



Gebrauchsanleitung RC-Modell 761-4

Lieber Kunde: Danke für den Kauf dieses Produktes. Bitte lesen Sie das Benutzerhandbuch sorgfältig, bevor Sie den Artikel benutzen. Bewahren Sie das Benutzerhandbuch zum Nachschlagen auf.



D - BEDIENUNGSANLEITUNG

RC-Elektro-Modell

Modell 761-4



Einführung

Sehr geehrter Kunde,
mit dem Kauf dieses Produktes haben Sie eine sehr gute Entscheidung getroffen. Wir sind uns sicher, dass Sie sehr viel Freude an diesem nach wenigen Handgriffen fahrbereiten Modell haben werden.
Wir danken Ihnen und wünschen Ihnen viel Spaß.

Sie haben ein Qualitätsprodukt aus dem Hause s-idee erworben, das unseren strengen Tests und Qualitäts-Standards entspricht.

Diese Bedienungsanleitung ist Bestandteil dieses Geräts. Sie enthält wichtige Hinweise zur Inbetriebnahme und Handhabung. Bewahren Sie sie deshalb gut auf und liefern Sie sie mit, wenn Sie dieses Produkt an Dritte weitergeben.

Dieses Elektro-Modell entspricht dem heutigen Stand der Technik und erfüllt die Anforderungen der geltenden nationalen und europäischen Richtlinien. Die Konformität wurde nachgewiesen, die entsprechenden Erklärungen und Unterlagen sind beim Hersteller hinterlegt. Um diesen Zustand zu erhalten und einen gefahrlosen Betrieb sicherzustellen, müssen Sie als Anwender diese Bedienungsanleitung beachten!

Bei Fragen wenden Sie sich an die
Tel.Nr.: +4932127243547
oder per Email an: info@s-idee.de

Lesen Sie folgende Bedienungsanleitung vor Inbetriebnahme genau durch. Sie zeigt Ihnen nicht nur die richtige Inbetriebnahme, sondern hilft Ihnen gleichzeitig bei der Bedienung des Modells.

Bestimmungsgemäße Verwendung

Das Produkt ist ein Modellbaufahrzeug, welches über eine Funk-Fernsteueranlage (im Lieferumfang) ferngesteuert werden kann.

Beachten Sie, dass der Betrieb von funk-fern gesteuerten Produkten den Bestimmungen des jeweiligen Landes unterliegt.

Die zum Modell gehörige Fernsteueranlage ist ausschließlich zur Verwendung mit Modellfahrzeugen bestimmt. Versuchen Sie nicht, sie zur funkgesteuerten Bedienung anderer Geräte einzusetzen.

Sicherheits- und Gefahrenhinweise

Bei Sach- und Personenschäden, die durch unsachgemäße Handhabung oder Nichtbeachtung dieser Montage- und Bedienungsanleitung verursacht werden, übernehmen wir keine Haftung.

In solchen Fällen, und bei Eingriffen in den Motor oder Schäden, die durch Nichtbeachten der Wartungs- und Betriebsmittelvorgabe entstanden sind, erlischt jeder Garantieanspruch.

Um einen gefahrlosen Betrieb sicherzustellen, müssen Sie als Anwender diese Montage- und Bedienungsanleitung beachten.

Von der Garantie ausgeschlossen sind ferner normaler Verschleiß im Betrieb und Unfallschäden. Für Folgeschäden übernehmen wir keine Haftung!

- Der unsachgemäße Betrieb kann schwerwiegende Personen- und Sachschäden verursachen.
- Lassen Sie das Verpackungsmaterial nicht achtlos liegen. Plastikfolien/-tüten, Styroporsteine, etc. könnten für Kinder zu einem gefährlichen Spielzeug werden.
- Aus Sicherheits- und Zulassungsgründen (CE) ist das eigenmächtige Umbauen und/oder Verändern des Modells oder seiner Zubehörteile nicht gestattet.
- Funk-Ferngesteuerte Modelle sind kein Spielzeug. Kinder unter 14 Jahren sollten das Modell nur unter Aufsicht eines Erwachsenen benutzen.
- Gehen Sie kein Risiko ein! Ihre eigene Sicherheit und die Ihres Umfeldes liegt alleine in Ihrem verantwortungsbewussten Umgang mit dem Modell.
- Fahren Sie nur, solange Sie direkten Sichtkontakt zum Modell haben. Fahren Sie deshalb auch nicht bei Nacht.
- Fahren Sie nur, wenn Ihre Reaktionsfähigkeit uneingeschränkt gegeben ist. Müdigkeit, Alkohol- oder Medikamenten-Einfluss kann zu Fehlreaktionen führen und schwere Sach- oder Personenschäden nach sich ziehen.
- Beachten Sie, dass dieses Modellfahrzeug nicht auf öffentlichen Straßen und Wegen gefahren werden darf. Betreiben Sie es nur auf privaten oder extra zu diesem Zweck ausgewiesenen Plätzen.
- Fahren Sie nicht auf Tiere oder Menschen zu.
- Fahren Sie nicht bei Regen, durch nasses Gras, Wasser, Schlamm oder Schnee. Das Modell ist nicht wasserdicht.
- Vermeiden Sie auch das Fahren bei sehr niedrigen Außentemperaturen. Bei Kälte kann der Kunststoff der Karosserie an Elastizität verlieren; dann führen auch kleine Unfälle zu Schäden am Modell.
- Prüfen Sie vor dem Betrieb stets am stehenden Modell, ob es wie erwartet auf die Fernsteuerbefehle reagiert.
- Stellen Sie vor dem Betrieb sicher, dass die Akkus im Empfänger nicht unerwartet zu schwach werden und dass Sie dadurch die Kontrolle über Ihr Modell verlieren könnten.
- Stellen Sie vor jeder Inbetriebnahme sicher, dass innerhalb der Reichweite Ihrer Sender-/Empfänger-Anlage keine weiteren Modelle auf der gleichen Frequenz betrieben werden. Sie könnten die Kontrolle über Ihr Modell verlieren.
- Lassen Sie immer den Fernsteuersender eingeschaltet, solange das Modell in Betrieb ist. Zum Abstellen des Modells schalten Sie immer erst das Modell ab, dann den Sender.
- Sollten sich Fragen ergeben, die nicht mit Hilfe der Bedienungsanleitung abgeklärt werden können, so setzen Sie sich bitte mit unserer technischen Auskunft oder einem anderen Fachmann in Verbindung.
- Beachten Sie auch die Sicherheitshinweise in den einzelnen Kapiteln dieser Anleitung.

Hinweise zum Umgang mit Akkus und Batterien

ACHTUNG: bitte beachten

nach jeder Nutzung bitte den Akku min. 30 min abkühlen lassen, damit dieser nicht überhitzt wird. Erst dann kann der Akku erneut aufgeladen werden. Falls dies nicht beachtet wird, kann es zu einer Explosion des Akkus führen und Verletzungen und sogar zu einem Feuer führen.
Laden Sie Akkus nur unter ständiger Beaufsichtigung auf. Den Akku nur auf einer feuerfesten Unterlage aufladen.
Der Hersteller übernimmt für diese Schäden keinerlei Haftung und Verantwortung darüber.

- Als Spannungsquelle dürfen nur die mitgelieferten oder bauart-ähnliche Batterien oder Akkus verwendet werden.
- Versuchen Sie keinesfalls, herkömmliche Batterien wieder aufzuladen. Dies könnte schlimmstenfalls zur Explosion führen. Prüfen Sie, ob tatsächlich Akkus im Gerät eingelegt sind, bevor Sie es mit dem Ladegerät verbinden.
- Mischen Sie niemals Akkus mit Batterien.
- Verwenden Sie keine Batterien oder Akkus mit unterschiedlichen Ladezuständen. Die schwächeren Akkus / Batterien (oder die Akkus mit geringerer Kapazität) könnten tiefentladen werden und somit auslaufen.
- Soll ein anderes als das mitgelieferte Ladegerät verwendet werden, so dürfen nur Ladegeräte verwendet werden die für diesen Verwendungszweck und für die technischen Spezifikationen der verwendeten Akkus geeignet sind.
- Bei längerem Nichtgebrauch sind Akkus oder Batterien im Modell und der Fernsteuerung stets zu entfernen.

Produktmerkmale

- Elektro Modell 761-4 wie beschrieben
- Betriebsbereite Fernsteueranlage
- Elektromotor

Lieferumfang

- wie im gekauften Artikel beschrieben

Wartung und Pflege

Das Modell und seine Zubehörteile dürfen nur äußerlich mit einem weichen, trockenen Tuch oder Pinsel gereinigt werden. Verwenden Sie auf keinen Fall aggressive Reinigungsmittel oder chemische Lösungen, da sonst die Oberfläche des Gehäuses beschädigt werden könnte und gesundheitschädliche oder explosive Dämpfe entstehen könnten.

Umwelthinweis

Sollte das Modell oder eines seiner Zubehörteile nicht mehr funktionstüchtig und eine Reparatur nicht mehr möglich sein, beachten Sie beim Entsorgen bitte die allgemein geltenden gesetzlichen Bestimmungen.

Beachten Sie, dass sich Batterien oder Akkus im Modell und in der Fernbedienung befinden.

Entsorgung von gebrauchten Batterien/Akkus



Als Endverbraucher sind Sie gesetzlich (Batterieverordnung) zur Rückgabe aller gebrauchten Batterien und Akkus verpflichtet. Eine Entsorgung über den Hausmüll ist untersagt!
Schadstoffhaltige Batterien/Akkus sind mit nebenstehenden Symbolen gekennzeichnet, die auf das Verbot der Entsorgung über den Hausmüll hinweisen. Die Bezeichnungen für das ausschlaggebende Schwermetall sind **Cd** = Cadmium, **Hg** = Quecksilber, **Pb** = Blei. Verbrauchte Batterien/Akkus/Knopfzellen können Sie unentgeltlich bei den Sammelstellen Ihrer Gemeinde, unseren Filialen oder überall dort abgeben, wo Batterien/Akkus/Knopfzellen verkauft werden!
Sie erfüllen damit die gesetzlichen Verpflichtungen und leisten Ihren Beitrag zum Umweltschutz!

Technische Daten

Klassifizierung RC-Elektro-Modell mit Elektromotor
Sendefrequenz 2,4 Ghz
Antrieb Elektromotor
Stromversorgung Sender 4 x Mignonzelle, Typ AA / 1,5 V nicht enthalten
Stromversorgung Antrieb Akkupack 3,7 V / 400 mAh

Konformitätserklärung

Hiermit erklärt s-idee, dass der Funkanlagentyp 761-4 der Richtlinie 2014/53/EU entspricht. Der vollständige Text der EU-Konformitätserklärung ist unter www.s-idee.de/KE/761-4 verfügbar. Diese Bedienungsanleitung ist eine Publikation der Fa. s-idee, Im Bühl 5, 73432 Aalen
Die ausführliche Konformitätserklärung kann jederzeit per Email unter info@s-idee.de angefordert werden.



Diese Bedienungsanleitung entspricht dem technischen Stand bei Drucklegung. Änderung in Technik und Ausstattung vorbehalten.

Copyright by s-idee.de

Elektro- und Elektronikgeräte

Informationen für private Haushalte

Das Elektro- und Elektronikgerätegesetz (ElektroG) enthält eine Vielzahl von Anforderungen an den Umgang mit Elektro- und Elektronikgeräten. Die wichtigsten sind hier zusammengestellt:

1. Getrennte Erfassung von Altgeräte

Elektro- und Elektronikgeräte, die zu Abfall geworden sind, werden als Altgeräte bezeichnet. Besitzer von Altgeräten haben diese einer vom unsortierten Siedlungsabfall getrennten Erfassung zuzuführen. Altgeräte gehören insbesondere nicht in den Hausmüll, sondern in spezielle Sammel- und Rückgabesysteme.

2. Batterien und Akkus sowie Lampen

Besitzer von Altgeräten haben Altbatterien und Altkumulatoren, die nicht vom Altgerät umschlossen sind, sowie Lampen, die zerstörungsfrei aus dem Altgerät entnommen werden können, im Regelfall vor der Abgabe an einer Erfassungsstelle vom Altgerät zu trennen. Dies gilt nicht, soweit Altgeräte einer Vorbereitung zur Wiederverwendung unter Beteiligung eines öffentlich-rechtlichen Entsorgungsträgers zugeführt werden.

3. Möglichkeiten der Rückgabe von Altgeräten

Besitzer von Altgeräten aus privaten Haushalten können diese bei den Sammelstellen der öffentlich-rechtlichen Entsorgungsträger oder bei den von Herstellern oder Vertreibern im Sinne des ElektroG eingerichteten Rücknahmestellen unentgeltlich abgeben.

Rücknahmepflichtig sind Geschäfte mit einer Verkaufsfläche von min. 400qm für Elektro- und Elektronikgeräte sowie diejenigen Lebensmittelgeschäfte mit einer Gesamtverkaufsfläche von min. 800qm, die mehrmals pro Jahr oder dauerhaft Elektro- und Elektronikgeräte anbieten und auf dem Markt bereitstellen. Dies gilt auch bei Vertrieb unter Verwendung von Fernkommunikationsmitteln, wenn die Lager- und Versandflächen für Elektro- und Elektronikgeräte min. 400qm betragen oder die gesamten Lager- und Versandflächen min. 800qm betragen. Vertreter haben die Rücknahme grundsätzlich durch geeignete Rückgabemöglichkeiten in zumutbarer Entfernung zum jeweiligen Endnutzer zu gewährleisten.

Die Möglichkeit der unentgeltlichen Rückgabe eines Altgerätes besteht bei rücknahmepflichtigen Vertreibern unter anderem dann, wenn ein neues gleichartiges Gerät, das im Wesentlichen die gleichen Funktionen erfüllt, an einen Endnutzer abgegeben wird. Wenn ein neues Gerät an einen privaten Haushalt ausgeliefert wird, kann das gleichartige Altgerät auch dort zur unentgeltlichen Abholung übergeben werden; dies gilt bei einem Vertrieb unter Verwendung von Fernkommunikationsmitteln für Gerät der Kategorien 1, 2 oder 4 gemäß § 2 Abs. 1 ElektroG, nämlich „Wärmeüberträger“, „Bildschirmgeräte“ oder Großgeräte (letztere mit mindestens einer äußeren Abmessung über 50 cm). Zu einer entsprechenden Rückgabe-Absicht werden Endnutzer beim Abschluss eines Kaufvertrages befragt. Außerdem besteht die Möglichkeit der unentgeltlichen Rückgabe bei Sammelstellen der Vertreter unabhängig vom Kauf eines neuen Gerätes für solche Altgeräte, die in keiner äußeren Abmessung größer als 25cm sind, und zwar beschränkt auf drei Altgeräte pro Geräteart.

4. Datenschutz-Hinweis

Altgeräte enthalten häufig sensible personenbezogene Daten. Dies gilt insbesondere für Geräte der Informations- und Telekommunikationstechnik wie Computer, Smartphones, Speicherkarten. Bitte beachten Sie in ihrem eigenen Interesse, dass für die Löschung der Daten auf den zu entsorgenden Altgeräten jeder Endnutzer selbst verantwortlich ist.

5. Bedeutung des Symbols „durchgestrichene Mülltonne“



Das auf Elektro- und Elektronikgeräten regelmäßig abgebildete Symbol einer durchgestrichenen Mülltonne weist darauf hin, dass das jeweilige Gerät am Ende seiner Lebensdauer getrennt vom unsortierten Siedlungsabfall zu erfassen ist.

Warnung

Die folgenden Begriffe werden in der gesamten Produktliteratur verwendet, um verschiedene Stufen möglicher Beschädigungen beim Betrieb dieses Produkts anzugeben.

VORSICHT! Vorgänge, die, wenn sie nicht ordnungsgemäß befolgt werden, die Möglichkeit von Sachschäden UND die Möglichkeit von Verletzungen schaffen können.



Lesen Sie die Bedienungsanleitung gut durch, damit Sie das Produkt und seine Eigenschaften gut kennen, bevor Sie es in Betrieb nehmen. Wenn Sie das Produkt nicht richtig bedienen können, kann es zu Beschädigungen am Produkt oder Gegenständen oder ernsthaften Verletzungen kommen.



Dies ist ein anspruchsvolles Hobbyprodukt und **KEIN Spielzeug**. Es muss mit Vorsicht und gesundem Menschenverstand bedient werden und erfordert einige grundlegende mechanische Fähigkeiten. Wenn Sie dieses Produkt nicht richtig und verantwortungsvoll bedienen können, kann es zu Verletzungen oder Beschädigungen am Produkt oder sonstigem Eigentum kommen. Dieses Produkt darf nicht von Kindern ohne elterliche Aufsicht bedient werden. Versuchen Sie nicht, das Produkt zu zerlegen, inkompatible Komponenten zu verwenden oder es in irgendeiner Weise zu verändern, ohne die Zustimmung von VolantexRC Co. erhalten zu haben. Diese Bedienungsanleitung enthält Anweisungen zur sicheren Bedienung und Wartung. Es ist wichtig die Bedienungsanleitung zu lesen und den Anweisungen und Warnungen zu folgen, vor der Montage, Inbetriebnahme oder Verwendung, um einen ordnungsgemäßen Betrieb zu gewährleisten und Schäden oder schwere Verletzungen zu vermeiden. Empfohlenes Alter: Nicht für Kinder unter 14 Jahren. Dies ist kein Spielzeug.

Sicherheitsmaßnahmen

Als Besitzer dieses Produkts sind Sie verantwortlich für die korrekte Benutzung, die Sie selbst und andere nicht gefährdet oder zu einer Beschädigung des Produkts oder des Eigentums anderer führen kann.

- Stellen Sie sicher, dass alle Batterien korrekt geladen sind, bevor Sie fliegen.
- Kontrollieren Sie alle Servos und ihre Verbindungen bevor Sie fliegen.
- Fliegen Sie niemals in der Nähe von Zuschauern, Parkplätzen oder anderen Bereichen, auf denen Leute oder Eigentum verletzt oder beschädigt werden kann.
- Fliegen Sie nicht bei ungünstigem Wetter. Schlechte Sicht kann zur Desorientierung und Kontrollverlust führen.
- Zeigen Sie niemals mit der Antenne direkt auf das Flugzeug. Das Strahlungsdiagramm von der Spitze der Antenne ist von Natur aus niedrig.
- Wenn Sie zu irgendeinem Zeitpunkt während des Betriebs Ihres Fahrzeugs einen unregelmäßigen oder abnormalen Betrieb beobachten, stellen Sie den Betrieb Ihres Fahrzeugs sofort ein, bis die Ursache des Problems festgestellt und behoben wurde.

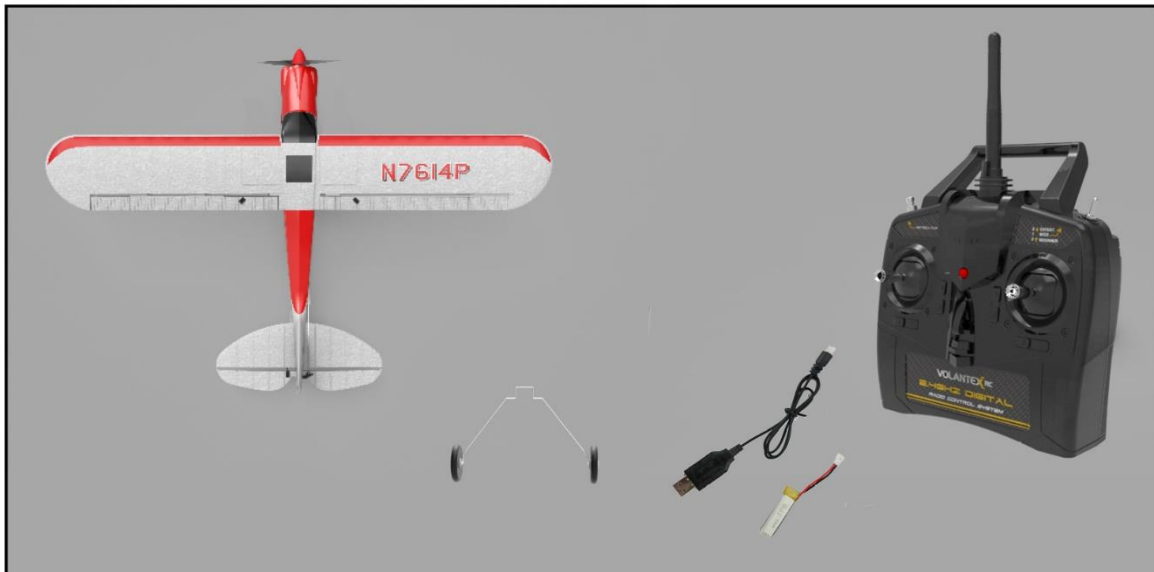
Warnungen zum Batteriebetrieb und Laden

VORSICHT: Alle Anweisungen und Warnungen müssen genau befolgt werden. Falscher Gebrauch der Li-Po/Li-Ion/Ni-Mh Batterien kann Feuer, Verletzungen oder Beschädigungen am Eigentum verursachen.

- Das Ladegerät, das mit Ihrem Flugzeug mitgeliefert wurde, wurde entwickelt, um die spezifischen Li-Po/Li-Ion/Ni-Mh Batterien sicher zu balancieren und zu laden.

- Durch die Handhabung, das Aufladen oder die Verwendung des mitgelieferten Akkus übernehmen Sie alle mit dem Li-Po/Li-Ion/Ni-Mh Akku verbundenen Risiken.
- Wenn der Akku zu irgendeinem Zeitpunkt anfängt, sich aufzublähen oder anzuschwellen, stellen Sie die Benutzung sofort ein. Wenn Sie den Akku laden oder entladen, sollten Sie die Benutzung einstellen und die Verbindung trennen. Das weitere Verwenden, Laden oder Entladen eines Akkus, der aufbläht oder anschwillt, kann zu einem Brand führen.
- Lagern Sie die Batterien bei Zimmertemperatur, trocken, um das beste Ergebnis zu erhalten.
- Transportieren oder lagern (kurzfristig) Sie die Batterien bei einer Temperatur zwischen 5 – 49 ° C (40 . 120 F). Lassen Sie Ihr Flugzeug nicht im Auto oder direkt in der Sonne. Wenn Sie es im heißen Auto lassen, kann die Batterie beschädigt werden oder sich entzünden.
- Laden Sie nur fern von brennbaren Materialien.
- Kontrollieren Sie die Batterie vor dem Laden und laden Sie niemals beschädigte Batterien.
- Trennen Sie die Batterie nach dem Laden immer ab, und lassen Sie das Ladegerät vor dem nächsten Laden abkühlen.
- Überwachen Sie während des Ladevorgangs ständig die Temperatur des Akkupacks.
- **BENUTZEN SIE NUR DAS LADEGERÄT, DAS SPEZIELL FÜR DIESE BATTERIE HERGESTELLT WURDE.**
- Entladen Sie Li-Po-Zellen nie unter 3 V.
- Decken Sie Warnaufkleber niemals mit Klebändern ab.
- Lassen Sie aufladende Batterien niemals unbeaufsichtigt.
- Laden Sie Batterien niemals außerhalb der empfohlenen Werte.
- Versuchen Sie niemals, das Ladegerät zu zerlegen oder zu verändern.
- Erlauben Sie niemals Minderjährigen, Akkupacks zu laden.
- Laden Sie Akkus niemals an extrem heißen oder kalten Orten (empfohlen zwischen 5 – 49°C, 40 – 120° Fahrenheit) oder in direktem Sonnenlicht.

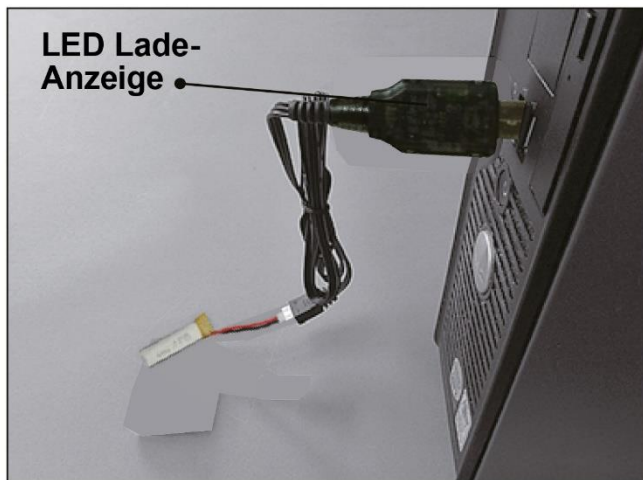
Inhalt



Anweisungen zum Laden

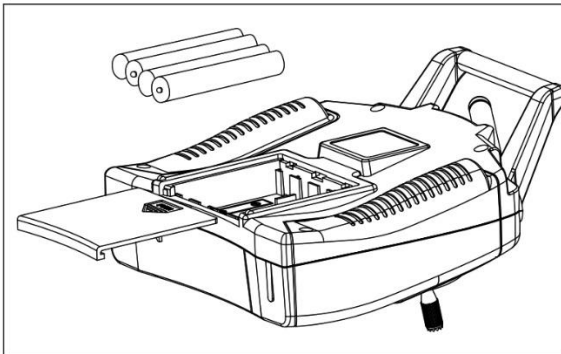


1. Trennen Sie den Akku von Ihrem Flugzeug.
2. Stecken Sie das Ladegerät vorsichtig in den USB-Anschluss an Ihrem Computer oder USB-Adapter.
3. Schließen Sie den Akku an das Ladegerät an.

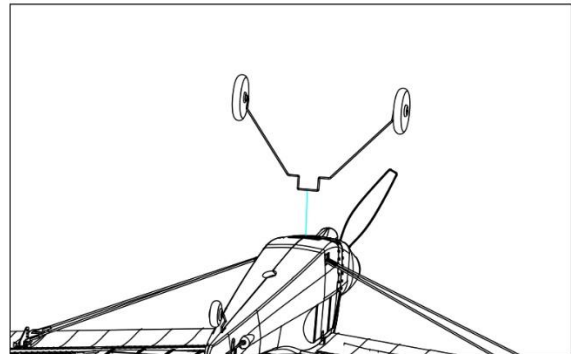


4. Der Ladevorgang dauert ca. 3,5 Stunden. Laden Sie den Akku aus Sicherheitsgründen nie länger als 4 Stunden. Während des Ladevorgangs blinkt die rote LED-Anzeige. Wenn der Ladevorgang beendet ist, ist die rote LED-Anzeige aus.

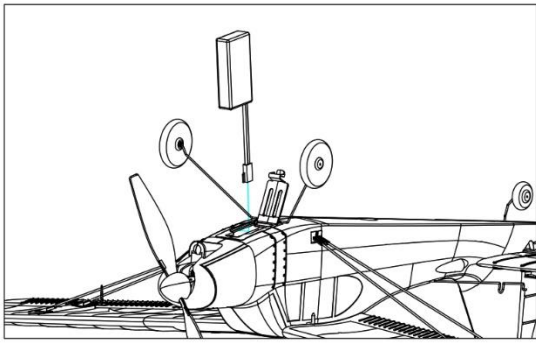
Setup-Anweisungen



1. Legen Sie 4 AA Batterien (separat kaufen) in das Batteriefach der Fernsteuerung.



2. Verbinden Sie den Akku mit dem Empfänger, dann installieren Sie ihn in das Rumpfvorderteil.



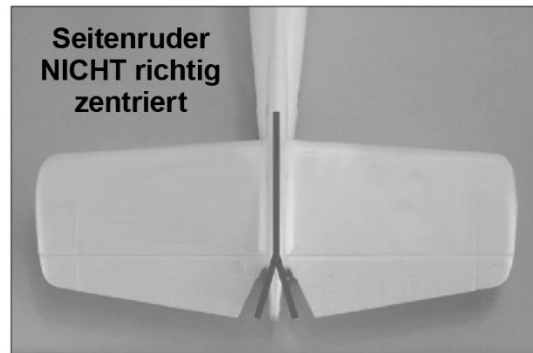
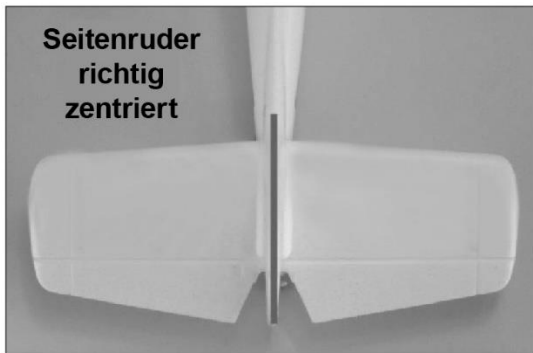
3. Schließen Sie den Akku an den Empfänger an und legen Sie ihn dann in die Kabine, wobei Sie darauf achten müssen, dass der Akku gut gesichert ist.



4. Das Setup ist beendet. Befolgen Sie die folgenden Anweisungen, um die Einstellung abzuschließen, bevor Sie das Flugzeug fliegen

Steuerflächen zentrieren

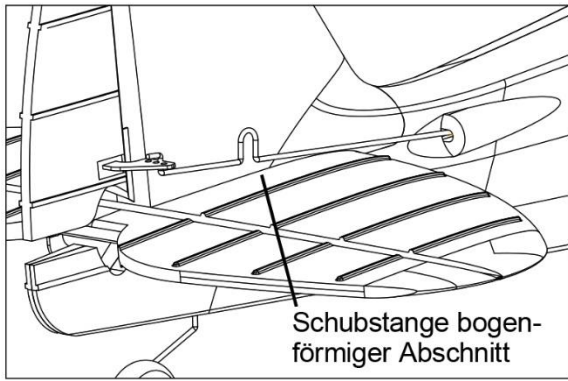
Wenn Sie die Fernsteuerung anschalten und der Akku mit dem ESC (liegt im Akkufach) verbunden ist, ist es möglich die Steuerflächen zu zentrieren.



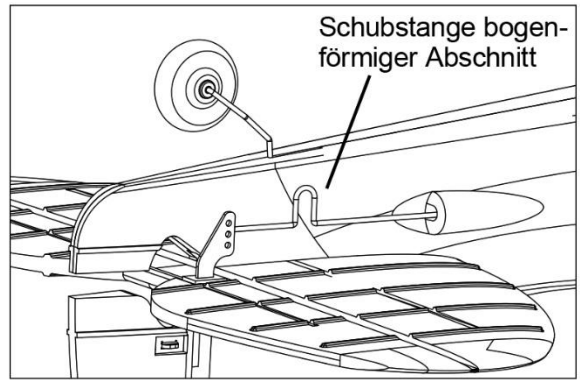
Überprüfen Sie das Ruder, um sicherzustellen, dass es wie oben dargestellt, richtig zentriert ist.



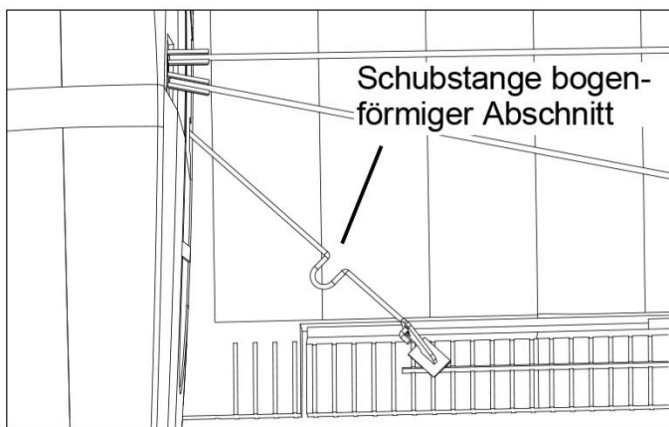
Beobachten Sie dann das Höhenruder, um sicherzustellen, dass es wie oben gezeigt, richtig zentriert ist.



Wenn das Ruder nach rechts oder links abgewinkelt ist, justieren Sie die Schubstange an ihrem bogenförmigen Abschnitt leicht, um sicherzustellen, dass das Ruder richtig zentriert ist.

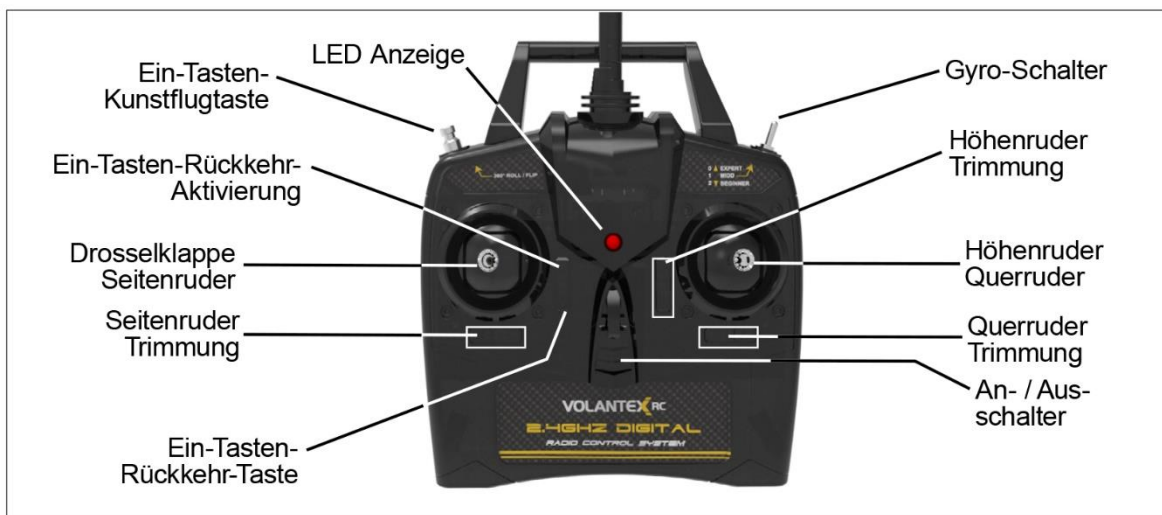


Wenn das Höhenruder nach oben oder unten abgewinkelt ist, justieren Sie die Schubstange an ihrem bogenförmigen Abschnitt leicht, um sicherzustellen, dass das Höhenruder richtig zentriert ist.

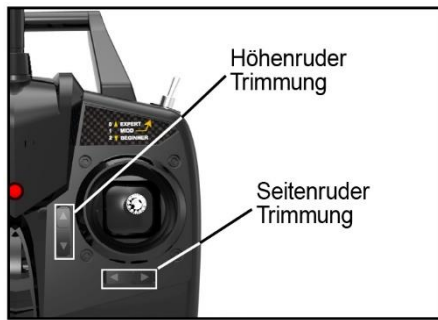


Wenn das Querruder in der oberen oder unteren Position abgewinkelt ist, stellen Sie die Schubstange so ein, dass das Querruder richtig zentriert ist.

Fernsteuerung Anweisung



Gyro Schalter



Sport Cub 500 ist mit einem vorinstallierten Gyro ausgestattet, der das Fliegen erleichtert. Der Schalter ist mit 3 Stufen zur Steuerung des Gyros. Um den Gyro einzuschalten, stellen Sie den Schalter in die obere Position (zu Ihnen hin). Um den Gyro auszuschalten, stellen Sie den Schalter in die untere Position (weg von Ihnen).

VORSICHT: Es wird dringend empfohlen, den Gyro für Anfänger einzuschalten, um den Super Cub 500 zu fliegen.

Bindung herstellen

Bei der Bindung wird der Empfänger so programmiert, dass er den GUID-Code (Global Unique Identifier) eines einzelnen spezifischen Senders registriert. Wenn ein Empfänger an einen Sender gebunden ist, reagiert der Empfänger nur auf diesen spezifischen Sender.

Wenn Sie aus irgendeinem Grund eine neue Bindung vornehmen müssen, führen Sie bitte die folgenden Schritte aus:

1. Lassen Sie den Sender ausgeschaltet, der Gashebel muss auf der unteren Position sein.

HINWEIS: Halten Sie den Gyroschalter in der mittleren oder Anfängerposition

HINWEIS: Halten Sie das Flugzeug für die Berechnung des Gyros in einer ruhigen Fluglage.

2. Verbinden Sie den Akku mit dem Flugzeug, dann schalten Sie innerhalb 5 Sekunden den Sender an.
3. Die LED des Empfängers wird 3 – 8 Sekunden blinken und sich automatisch verbinden.
4. Wenn die LED des Empfängers aufhört zu blinken, bedeutet dies, dass die Bindung hergestellt ist.

Befolgen Sie die folgenden Schritte, wenn Sie ein verbundenes Flugzeug bedienen:

1. Schalten Sie zuerst die Fernsteuerung/Sender an.
2. Verbinden Sie den Akku mit dem Flugzeug innerhalb 3 Sekunden.
3. Die Empfänger LED im Flugzeug blinkt und leuchtet dann konstant in wenigen Sekunden.
4. Schalten Sie den Gyro-Steuerknüppel auf Gyro-Assist-Stufe (Mittlere oder Anfänger).

HINWEIS. Wenn Sie den Gyro zum ersten Mal einschalten, lassen Sie das Flugzeug ca. 3-5 Sekunden in einer ruhigen Umgebung stehen, um den Gyro zu kalibrieren und zu aktivieren. Wenn der Gyro anfängt zu reagieren, bedeutet dies, dass er aktiviert ist.

5. Drehen Sie den Gasknüppel auf Maximum und dann auf Minimum, um den Motor zu aktivieren.

VORSICHT: Fliegen Sie **nicht** in der Nähe von Personen oder Gegenständen, da dies zu schweren Schäden führen kann!

Gasentriegelung (Scharfschaltung)

Um Beschädigungen zu vermeiden, wird der Gashebelkanal beim Einschalten des Senders jedes Mal überprüft. Folgen Sie den folgenden Anweisungen, um den Gashebel zu entsperren.

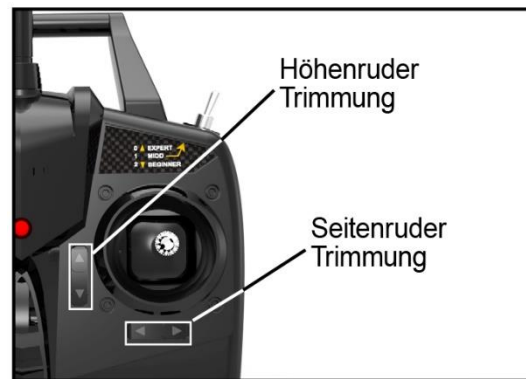
VORSICHT: Halten Sie sich für ihre Sicherheit fern vom Propeller.

Drehen Sie den Gasknüppel in die Maximalposition, bis Sie einen "Piep"-Ton hören, und dann in die Minimalposition, bis Sie einen "Piep"-Ton hören.

Jetzt ist die Gasbedienung entriegelt.

Digitale Trimmungen

Mit den digitalen Trimmern kann die Mittelstellung von Ruder- oder Hubflächen eingestellt werden, wobei sich bei jeder Bewegung eines Trimmers der Servoausgang um einen Schritt ändert. Wenn der Trimmer gehalten wird, bewegt er sich in die Richtung, bis der Trimmer losgelassen wird oder sein Ende erreicht hat. Wenn Sie einen kurzen „Piep“ hören, bedeutet dies, dass der Trimmer zentriert ist.



Überprüfung der Channel-Reaktion

Bedienung Fernsteuerung	Wirkung

Flugzeug schwenken	Kreisel-Reaktion

Bringen Sie Ihr Gerät in eine neutrale Position und führen Sie die folgenden Schritte aus, um die Reaktionen der Kanäle zu überprüfen.

Bewegen Sie die Steuerknüppel (außer den Gasknüppel), um zu sehen, ob alle Servoflächen richtig reagieren, wie im linken Diagramm gezeigt (z. B. linker Gashebel). Schwenken Sie das Flugzeug, um zu prüfen, ob alle Servoflächen richtig reagieren, wie im rechten Diagramm dargestellt.

Ein-Tasten-Kunstflug-Einweisung

Die Ein-Tasten-Kunstflugfunktion ermöglicht es Anfängern, Kunstflugaktionen durch einfaches Drücken der Taste am Sender durchzuführen.

Drücken Sie während des Fluges, egal ob im manuellen oder im Kreiselsteuerungsmodus, die Ein-Tasten-Aerobotik-Taste, der Sender piept mehrmals. Bewegen Sie während des Piepens einfach den Querruderknüppel in eine der beiden Richtungen, um automatisch zu rollen. Oder bewegen Sie den Höhenruderknüppel in eine der beiden Richtungen für Auto-Flip.



Ein-Tasten-Rückkehrbefehl

Das Sport Cub 500 verfügt über eine Ein-Tasten-Rückkehrfunktion, mit der das Flugzeug in die umgekehrte Richtung zurückkehren kann, in der es gestartet ist.

Führen Sie die folgenden Schritte aus, um die Funktion zu aktivieren.

1. Platzieren Sie Ihr Flugzeug in Richtung des Starts.
2. Entriegeln Sie **nicht** den Gashebel. Drücken Sie den Aktivierungsknopf und halten Sie ihn einige Sekunden lang gedrückt, bis Sie einen "Piepton" hören. Die Ruderfläche reagiert dann, was bedeutet, dass die Ein-Tasten-Rückkehrfunktion jetzt aktiviert ist.

HINWEIS: Jedes Mal, wenn Sie Ihr Flugzeug einschalten, muss die Ein-Tasten-Rückkehrfunktion aktiviert werden.

Um diese Funktion während des Fluges zu nutzen, drücken Sie die Ein-Tasten-Rückkehr-Schalttaste. Das Flugzeug dreht sich automatisch in die entgegengesetzte Richtung, in die es gestartet ist.

Um das Programm zu beenden, drücken Sie einfach erneut den Schalter oder steuern Sie einen beliebigen Servoknüppel (Seitenruder/Höhenruder), das Flugzeug kehrt sofort zu Ihrer Steuerung zurück. Egal, ob Sie das Flugzeug mit manueller Steuerung oder im Gyro-Assist-Modus fliegen, wenn Sie die Ein-Tasten-Rückkehrfunktion einschalten, geht das Flugzeug automatisch in den Gyro-Assist-Modus über, um einen stabilen Rückflug zu ermöglichen. Wenn Sie diese Funktion beenden, kehrt das Flugzeug in den ursprünglichen Steuermodus zurück.



VORSICHT: Diese Funktion ist nicht an den Sender, sondern an den Empfänger gebunden, d.h. das Flugzeug kehrt NUR in die entgegengesetzte Richtung zurück, in die der Sender gestartet ist. Das bedeutet auch, wenn das Flugzeug zurückkehrt und die Position passiert, an der Sie die Funktion aktiviert haben, kehrt die Ein-Tasten-Rückkehrfunktion das Flugzeug NICHT in die Startposition zurück.

Kalibrierung des Gyrosystems

1. Bringen Sie den Gashebel auf die Minimum Position
2. Schalten Sie den Sender und den Empfänger an.
3. Entriegeln Sie **nicht** den Gashebel.
4. Halten Sie die Hebel für einige Sekunden, wie auf dem Bild gezeigt.
5. Wenn Sie einen Piepton hören, bedeutet dies, dass das Gyrosystem anhand der horizontalen Ebene, in der Sie es halten, kalibriert wird.

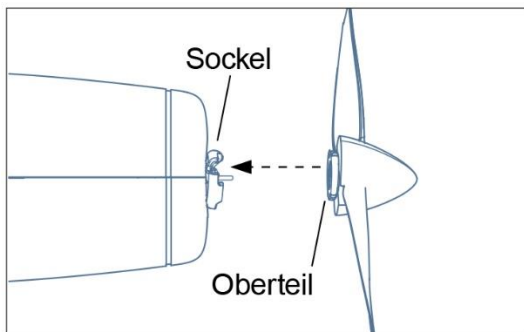


Kanal Umkehrung

Warnung: Normalerweise ist es nicht notwendig, diese Funktion zu bedienen. Führen Sie die folgenden Schritte nur aus, wenn Sie die Kanalkehrfunktion vollständig verstanden haben.

1. Drehen Sie den Gasknüppel in die Minimum-Position.
2. Schalten Sie den Sender und den Empfänger ein.
3. Entriegeln Sie **nicht** den Gasknüppel.
4. Drehen Sie den Kanalsteuerknüppel in die Maximal-Position einer beliebigen Seite und halten Sie ihn für einige Sekunden.
5. Wenn Sie einen "Piepton" hören, bedeutet dies, dass der Kanal gewechselt wurde.

Propellerschoner-Anleitung

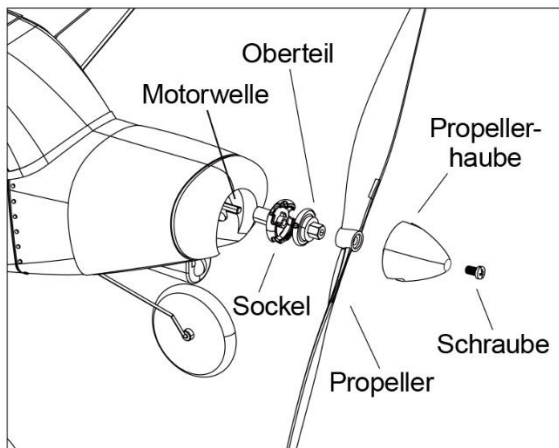


Der Propellerschoner schützt den Propeller vor Beschädigungen und die elektronischen Komponenten vor Überstrom.

Wenn das Flugzeug auf ein Hindernis trifft, löst sich der Propeller von der Basis.

Um den Propeller wieder in die Basis einzubauen, stecken Sie den oberen Teil mittig durch die Motorwelle bis Sie ein "Klick"-Geräusch hören, um sicherzustellen, dass er gesichert ist.

Propeller ersetzen



Führen Sie die folgenden Schritte aus, um den gebrochenen Propeller und den Wellenadapter zu ersetzen. Sie benötigen die Hilfe eines Schraubendrehers und einer Zange (nicht im Lieferumfang enthalten).

1. Nehmen Sie die Propellerhaube und den Propeller ab, indem Sie die Schraube mit einem Schraubendreher herausdrehen.
2. Ziehen Sie den Wellenadapter vorsichtig ab. Wenn er zu fest sitzt, nehmen Sie eine Zange zur Hilfe.
3. Ersetzen Sie jedes gebrochene Teil.
4. Bauen Sie alle Teile in umgekehrter Reihenfolge wieder ein, um den Austausch abzuschließen.

Flug-Checkliste

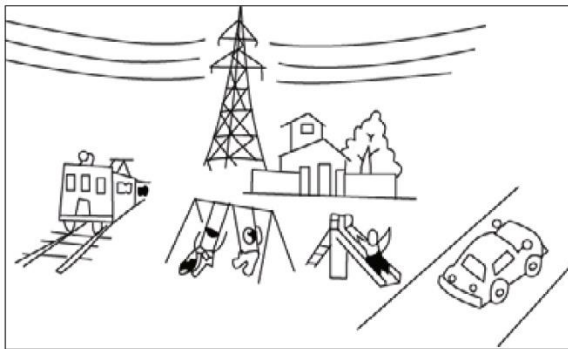
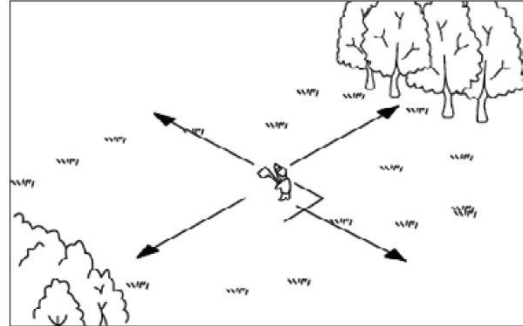
Hinweis: Diese Checkliste ist NICHT als Ersatz für den Inhalt dieser Bedienungsanleitung gedacht. Obwohl sie als Kurzanleitung verwendet werden kann, empfehlen wir dringend, das Handbuch vollständig durchzulesen, bevor Sie fortfahren.

- Schalten Sie immer zuerst den Sender an.
- Stellen Sie sicher, dass der Gashebel auf der unteren Position ist, bevor Sie den Akku verbinden.
- Fliegen Sie das Modell (Handstart oder Start von einer flachen/ebenen Oberfläche).
- Landen Sie das Modell (auf einer flachen/ebenen Oberfläche).
- Entfernen Sie den Akku vom ESC.
- Schalten Sie immer zuerst den Sender aus.

Ein Flugfeld finden

Aufgrund der Größe und des Gewichts des Flugzeugs wird es typischerweise als Flugzeug der "Parkflyer"-Klasse angesehen. Daher ist es am besten, das Flugzeug in einem örtlichen Park, Schulhof, Flugfeld oder in einem anderen Gelände, das groß genug und frei von Leuten und Gegenständen ist, zu fliegen. Wir empfehlen eine Fläche, die mindestens der Größe eines Fußballfeldes entspricht. Noch größere Flächen sind jedoch besser geeignet und werden vor allem beim Fliegenlernen bevorzugt. Fliegen Sie nicht auf Parkplätzen, überfüllten Bereichen in der Nachbarschaft oder in Bereichen, die nicht frei von Menschen oder Hindernissen sind.

Wir empfehlen auch das Fliegen über Gras, da es eine viel nachgiebigere Oberfläche ist, die im unglücklichen Fall eines Absturzes weniger Schaden verursacht. Kurzes Gras ist besser für Starts und Landungen, da zu langes Gras dazu führen kann, dass sich das Flugzeug überschlägt und beschädigt wird. Ein ideales Fluggebiet ermöglicht Starts und Landungen auf einer glatteren Oberfläche (z. B. Asphalt) und das Fliegen über Gras.



Fliegen Sie im geräumigen Gelände ohne Hindernisse und Menschenansammlungen. Fliegen Sie das Flugzeug niemals in der Nähe von Autobahnen, Eisenbahnen, Hochspannungsleitungen, Menschenansammlungen, Fluggebieten und Wohngebieten.
HINWEIS: Das Flugzeug ist nur für das Fliegen im Freien vorgesehen.

Flugbedingungen

In der Regel ist es am besten, an windstillen Tagen zu fliegen, besonders wenn Sie das Fliegen lernen. Es wird dringend empfohlen, nur bei Windstille zu fliegen, bis Sie mit der Steuerung und dem Umgang mit dem Modell vertraut sind. Selbst leichte Winde können das Fliegen erheblich erschweren und in manchen Fällen das Modell sogar über Ihre Sichtweite hinaus tragen.

Wenn Sie zum ersten Mal fliegen, empfehlen wir Ihnen, das Modell von einem erfahreneren Piloten fliegen und trimmen zu lassen, bevor Sie den ersten Flug wagen.

Wenn Sie das Flugzeug bei ruhigen Bedingungen gut fliegen können und es richtig getrimmt haben und sich mit seiner Handhabung/Fähigkeiten vertraut gemacht haben, werden Sie in der Lage sein, bei leichtem Wind oder, je nach Ihrer Erfahrung und Ihrem Komfortlevel, bei Wind bis zu 5 - 7 mph zu fliegen.

Fliegen Sie NICHT an Tagen, an denen erhebliche Feuchtigkeit vorherrscht, sowie Regen oder Schnee.

VOLANTEX RC

PRODUZIERT, GESTALTET
UND VERPACKT VON **EXIHOBBY**