



Gebrauchsanleitung Crawler HB-P1802



Danke, dass Sie sich für unser Spielzeug entschieden haben! Bitte lesen Sie diese Bedienungsanleitung vor dem Gebrauch durch, da sie alle Informationen enthält, die Sie benötigen, um dieses Produkt richtig und mit Freude zu benutzen.

RC-Elektro-Modell Crawler Modell HB-P1802



Einführung

Sehr geehrter Kunde,
mit dem Kauf dieses Produktes haben Sie eine sehr gute Entscheidung getroffen. Wir sind uns sicher, dass Sie sehr viel Freude an diesem nach wenigen Handgriffen fahrbereiten Modell haben werden.

Wir danken Ihnen und wünschen Ihnen viel Spaß.

Sie haben ein Qualitätsprodukt aus dem Hause s-idee erworben, das unseren strengen Tests und Qualitäts-Standards entspricht.

Diese Bedienungsanleitung ist Bestandteil dieses Geräts. Sie enthält wichtige Hinweise zur Inbetriebnahme und Handhabung. Bewahren Sie sie deshalb gut auf und liefern Sie sie mit, wenn Sie dieses Produkt an Dritte weitergeben.

Dieses Elektro-Modell entspricht dem heutigen Stand der Technik und erfüllt die Anforderungen der geltenden nationalen und europäischen Richtlinien. Die Konformität wurde nachgewiesen, die entsprechenden Erklärungen und Unterlagen sind beim Hersteller hinterlegt. Um diesen Zustand zu erhalten und einen gefahrlosen Betrieb sicherzustellen, müssen Sie als Anwender diese Bedienungsanleitung beachten!

Bei Fragen wenden Sie sich an die
Tel.Nr.: +4932127243547
oder per Email an: info@s-idee.de

Lesen Sie folgende Bedienungsanleitung vor Inbetriebnahme genau durch. Sie zeigt Ihnen nicht nur die richtige Inbetriebnahme, sondern hilft Ihnen gleichzeitig bei der Bedienung des Modells.

Bestimmungsgemäße Verwendung

Das Produkt ist ein Modellbaufahrzeug, welches über eine Funk-Fernsteueranlage (im Lieferumfang) ferngesteuert werden kann.

Beachten Sie, dass der Betrieb von funk-fern gesteuerten Produkten den Bestimmungen des jeweiligen Landes unterliegt.

Die zum Modell gehörige Fernsteueranlage ist ausschließlich zur Verwendung mit Modellfahrzeugen bestimmt. Versuchen Sie nicht, sie zur funkgesteuerten Bedienung anderer Geräte einzusetzen.

Sicherheits- und Gefahrenhinweise

Bei Sach- und Personenschäden, die durch unsachgemäße Handhabung oder Nichtbeachtung dieser Montage- und Bedienungsanleitung verursacht werden, übernehmen wir keine Haftung.

In solchen Fällen, und bei Eingriffen in den Motor oder Schäden, die durch Nichtbeachten der Wartungs- und Betriebsmittelvorgabe entstanden sind, erlischt jeder Garantieanspruch.

Um einen gefahrlosen Betrieb sicherzustellen, müssen Sie als Anwender diese Montage- und Bedienungsanleitung beachten.

Von der Garantie ausgeschlossen sind ferner normaler Verschleiß im Betrieb und Unfallschäden. Für Folgeschäden übernehmen wir keine Haftung!

- Der unsachgemäße Betrieb kann schwerwiegende Personen- und Sachschäden verursachen.
- Lassen Sie das Verpackungsmaterial nicht achtlos liegen. Plastikfolien/-tüten, Styroporsteile, etc. könnten für Kinder zu einem gefährlichen Spielzeug werden.
- Aus Sicherheits- und Zulassungsgründen (CE) ist das eigenmächtige Umbauen und/oder Verändern des Modells oder seiner Zubehörteile nicht gestattet.
- Funk-Ferngesteuerte Modelle sind kein Spielzeug. Kinder unter 14 Jahren sollten das Modell nur unter Aufsicht eines Erwachsenen benutzen.
- Gehen Sie kein Risiko ein! Ihre eigene Sicherheit und die Ihres Umfeldes liegt alleine in Ihrem verantwortungsbewussten Umgang mit dem Modell.
- Fahren Sie nur, solange Sie direkten Sichtkontakt zum Modell haben. Fahren Sie deshalb auch nicht bei Nacht.
- Fahren Sie nur, wenn Ihre Reaktionsfähigkeit uneingeschränkt gegeben ist. Müdigkeit, Alkohol- oder Medikamenten-Einfluss kann zu Fehlreaktionen führen und schwere Sach- oder Personenschäden nach sich ziehen.
- Beachten Sie, dass dieses Modellfahrzeug nicht auf öffentlichen Straßen und Wegen gefahren werden darf. Betreiben Sie es nur auf privaten oder extra zu diesem Zweck ausgewiesenen Plätzen.
- Fahren Sie nicht auf Tiere oder Menschen zu.
- Fahren Sie nicht bei Regen, durch nasses Gras, Wasser, Schlamm oder Schnee. Das Modell ist nicht wasserdicht.
- Vermeiden Sie auch das Fahren bei sehr niedrigen Außentemperaturen. Bei Kälte kann der Kunststoff der Karosserie an Elastizität verlieren; dann führen auch kleine Unfälle zu Schäden am Modell.
- Prüfen Sie vor dem Betrieb stets am stehenden Modell, ob es wie erwartet auf die Fernsteuerbefehle reagiert.
- Stellen Sie vor dem Betrieb sicher, dass die Akkus im Empfänger nicht unerwartet zu schwach werden und dass Sie dadurch die Kontrolle über Ihr Modell verlieren könnten.
- Stellen Sie vor jeder Inbetriebnahme sicher, dass innerhalb der Reichweite Ihrer Sender-/Empfänger-Anlage keine weiteren Modelle auf der gleichen Frequenz betrieben werden. Sie könnten die Kontrolle über Ihr Modell verlieren.
- Lassen Sie immer den Fernsteuersender eingeschaltet, solange das Modell in Betrieb ist. Zum Abstellen des Modells schalten Sie immer erst das Modell ab, dann den Sender.
- Sollten sich Fragen ergeben, die nicht mit Hilfe der Bedienungsanleitung abgeklärt werden können, so setzen Sie sich bitte mit unserer technischen Auskunft oder einem anderen Fachmann in Verbindung.
- Beachten Sie auch die Sicherheitshinweise in den einzelnen Kapiteln dieser Anleitung.

Hinweise zum Umgang mit Akkus und Batterien

ACHTUNG: bitte beachten

Bitte laden Sie den Akku nur auf einer feuerfesten Unterlage/Umgebung und in einem Liposafe auf. Nach jeder Fahrzeit bitte den Akku min. 30 min abkühlen lassen, damit dieser nicht überhitzt wird. Erst dann kann der Akku erneut aufgeladen werden. Falls dies nicht beachtet wird, kann es zu einer Explosion des Akkus führen und Verletzungen und sogar zu einem Feuer führen. Der Hersteller übernimmt für diese Schäden keinerlei Haftung, Schadensersatzansprüche, Verantwortung, etc. darüber.

- Als Spannungsquelle dürfen nur die mitgelieferten oder bauart-ähnliche Batterien oder Akkus verwendet werden.
- Versuchen Sie keinesfalls, herkömmliche Batterien wieder aufzuladen. Dies könnte schlimmstenfalls zur Explosion führen. Prüfen Sie, ob tatsächlich Akkus im Gerät eingelegt sind, bevor Sie es mit dem Ladegerät verbinden.
- Mischen Sie niemals Akkus mit Batterien.
- Verwenden Sie keine Batterien oder Akkus mit unterschiedlichen Ladezuständen. Die schwächeren Akkus / Batterien (oder die Akkus mit geringerer Kapazität) könnten tiefentladen werden und somit auslaufen.
- Soll ein anderes als das mitgelieferte Ladegerät verwendet werden, so dürfen nur Ladegeräte verwendet werden die für diesen Verwendungszweck und für die technischen Spezifikationen der verwendeten Akkus geeignet sind.
- Bei längerem Nichtgebrauch sind Akkus oder Batterien im Modell und der Fernsteuerung stets zu entfernen.

Produktmerkmale

- Elektro Modell HB-P1802 wie beschrieben
- Betriebsbereite Fernsteueranlage
- Elektromotor

Lieferumfang

- wie im gekauften Artikel beschrieben

Wartung und Pflege

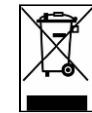
Das Modell und seine Zubehörteile dürfen nur äußerlich mit einem weichen, trockenen Tuch oder Pinsel gereinigt werden. Verwenden Sie auf keinen Fall aggressive Reinigungsmittel oder chemische Lösungen, da sonst die Oberfläche des Gehäuses beschädigt werden könnte und gesundheitsschädliche oder explosive Dämpfe entstehen könnten.

Umwelthinweis

Sollte das Modell oder eines seiner Zubehörteile nicht mehr funktionstüchtig und eine Reparatur nicht mehr möglich sein, beachten Sie beim Entsorgen bitte die allgemein geltenden gesetzlichen Bestimmungen. Beachten Sie, dass sich Batterien oder Akkus im Modell und in der Fernbedienung befinden.

Entsorgung von gebrauchten Batterien/Akkus

Als Endverbraucher sind Sie gesetzlich (Batterieverordnung) zur Rückgabe aller gebrauchten Batterien und Akkus verpflichtet. Eine Entsorgung über den Hausmüll ist untersagt! Schadstoffhaltige Batterien/Akkus sind mit nebenstehenden Symbolen gekennzeichnet, die auf das Verbot der Entsorgung über den Hausmüll hinweisen. Die Bezeichnungen für das ausschlaggebende Schwermetall sind **Cd** = Cadmium, **HG** = Quecksilber, **Pb** = Blei. Verbrauchte Batterien/Akkus/Knopfzellen können Sie unentgeltlich bei den Sammelstellen Ihrer Gemeinde, unseren Filialen oder überall dort abgeben, wo Batterien/Akkus/Knopfzellen verkauft werden! Sie erfüllen damit die gesetzlichen Verpflichtungen und leisten Ihren Beitrag zum Umweltschutz!



Technische Daten

Klassifizierung RC-Elektro-Modell mit Elektromotor
Sendefrequenz 2,4 Ghz
Antrieb Elektromotor
Stromversorgung Sender 4 x Mignonzelle, Typ AA / 1,5 V nicht enthalten
Stromversorgung Antrieb Akkupack 4,8 V / 700 mAh

Konformitätserklärung

Hiermit erklärt s-idee, dass der Funkanlagentyp HB-P1802 der Richtlinie 2014/53/EU entspricht. Der vollständige Text der EU-Konformitätserklärung ist unter www.s-idee.de/KE/HB-P1802 verfügbar. Diese Bedienungsanleitung ist eine Publikation der Fa. s-idee, Im Bühl 5, 73432 Aalen
Die ausführliche Konformitätserklärung kann jederzeit per Email unter info@s-idee.de angefordert werden.



Diese Bedienungsanleitung entspricht dem technischen Stand bei Drucklegung. Änderung in Technik und Ausstattung vorbehalten.

Copyright by s-idee.de



Sicherheitsvorkehrung:

- Elektroartikel

Nicht für Kinder unter 8 Jahren. Wie alle elektrischen Produkte muss auch dieses Produkt sicher verwendet werden, um einen Stromschlag zu vermeiden.

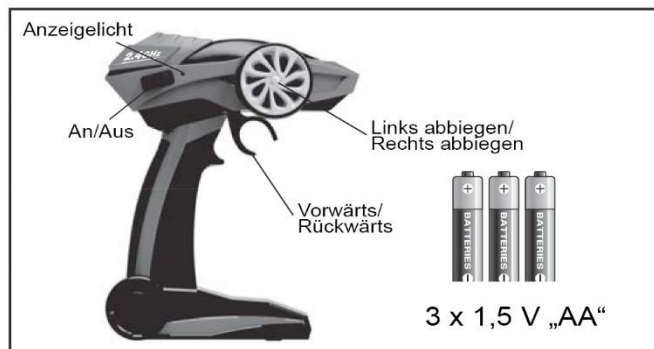
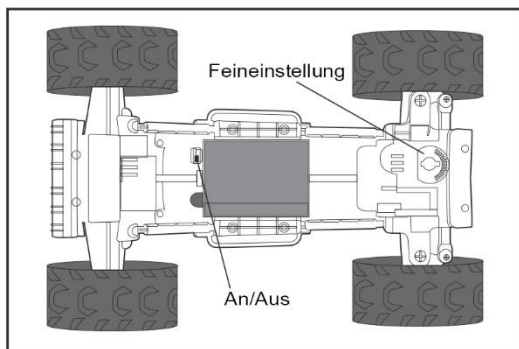
- Erwachsene Aufsichtsperson ist erforderlich

Warnhinweis: Versuchen Sie nicht, dieses Produkt zu modifizieren, da dies Ihr Recht zur Nutzung des Produkts aufheben könnte.

Laden

- 1) Die neue Ni-Cd Batterie muss vor der Benutzung geladen werden.
- 2) Stecken Sie das Ladegerät in eine Steckdose und verbinden Sie das Ladekabel mit dem Akku.
- 3) Bitte laden Sie die ersten beiden Mal 8 Stunden lang. Danach beträgt die Ladezeit 5 – 6 Stunden. Überladen Sie den Akku nicht.
- 4) Bitte kontrollieren Sie regelmäßig das Ladegerät, das Kabel und alle andere elektrischen Teile. Falls etwas beschädigt ist, reparieren Sie es, bevor Sie das Produkt benutzen.

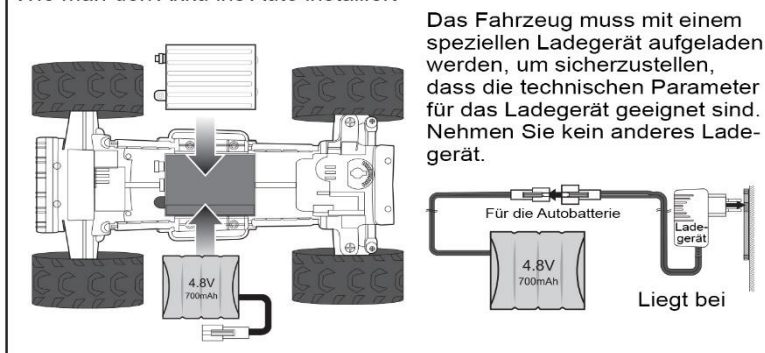
Fernbedienung und Feineinstellung



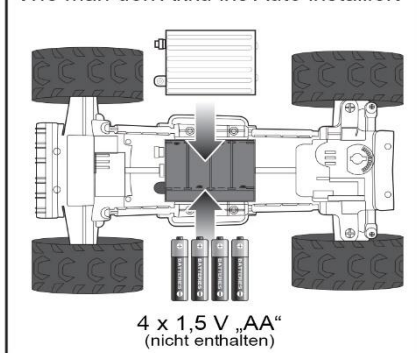
Montage der Batterien und der Antenne

- 1) Entfernen Sie den Batteriedeckel
- 2) Auf der Oberseite der Fernbedienung befindet sich eine Öffnung, stecken Sie die Antenne hinein und drehen Sie die Antenne im Uhrzeigersinn, bis sie fest sitzt.
- 3) Legen Sie die Batterien korrekt ins Batteriefach und schließen es mit dem Batteriedeckel.
- 4) Ziehen Sie die Schrauben mit einem Schraubenzieher fest.

Wie man den Akku ins Auto installiert



Wie man den Akku ins Auto installiert



Basisbedienung

- 1) Schalten Sie das Auto ein und stellen Sie die Tasten der Fernbedienung und des Chassis auf dieselbe Position.
- 2) Benutzen Sie beide Steuerhebel der Fernbedienung um das Auto vorwärts/rückwärts und links/rechts abbiegen zu steuern
- 3) Wenn das Auto keine gerade Linie fahren kann, benutzen Sie die Feineinstellung am Auto.
- 4) Denken Sie daran das Auto und die Fernbedienung nach der Benutzung, auszuschalten.

Batteriesicherheit

- 1) Nur unter Aufsicht Erwachsener laden.
- 2) Um den Akku des Autos zu laden, müssen Sie den Akku aus dem Auto nehmen.
- 3) Entfernen Sie rechtzeitig den Akku/die Batterien aus dem Auto und der Fernbedienung, wenn Sie verbraucht sind.
- 4) Stellen Sie sicher, dass der Schalter auf „OFF“ ist, bevor Sie die Batterien installieren.
- 5) Achten Sie auf die Polarität beim Einlegen der Batterien.
- 6) Laden Sie keine nicht-wiederaufladbare Batterien.
- 7) Schließen Sie die Batterien nicht kurz.
- 8) Wenn Sie längere Zeit nicht damit fahren, entfernen Sie alle Batterien und Akku aus der Fernbedienung und dem Auto.
- 9) Werfen Sie die Batterien nicht ins Feuer, um eine Explosion und Auslaufen zu verhindern.
- 10) Mischen Sie keine verschiedenartige, alte und neue Batterien.
- 11) Benutzen Sie nur empfohlene Batterien oder gleichwertige.
- 12) Kontrollieren Sie die Batterien regelmäßig auf Auslaufen.
- 13) Bewahren Sie das Benutzerhandbuch zum späteren Nachschlagen auf.

Pflege und Wartung

- 1) Wenn Sie das Auto längere Zeit nicht benutzen, denken Sie daran die Batterien zu entfernen.
- 2) Wenn nötig, wischen Sie das Auto mit einem nassen Handtuch vorsichtig ab.
- 3) Setzen Sie das Auto keinen heißen Temperaturen, hoher Feuchtigkeit oder direktem Sonnenlicht aus.
- 4) Legen Sie das Auto nicht ins Wasser, damit die elektrischen Teile nicht beschädigt werden.

Vorsichtsmaßnahmen

Wenn das Auto in Bewegung ist, dürfen Sie die Räder nicht berühren, sonst könnte das Auto beschädigt werden.



Wenn mehr als ein Auto am selben Ort gefahren wird, stellen Sie die Autos auf verschiedene Frequenzen ein, um gegenseitige Störungen zu vermeiden.

Fahren Sie nicht auf öffentlichen Straßen oder an gefährlichen Orten, um Unfälle zu vermeiden.



Die Antenne nicht knicken oder auf Leute oder Gegenstände zeigen. Es könnte zu Verletzungen kommen.

Fahren Sie nicht durch Pfützen, Schlamm oder Sand.