



Bedienungsanleitung RC Fahrzeug Modell 1593



D - BEDIENUNGSANLEITUNG

RC-Elektro-Bagger Modell 1593



Einführung

Sehr geehrter Kunde,
mit dem Kauf dieses Produktes haben Sie eine sehr gute Entscheidung getroffen. Wir sind uns sicher, dass Sie sehr viel Freude an diesem nach wenigen Handgriffen fahrbereiten Modell haben werden.
Wir danken Ihnen und wünschen Ihnen viel Spaß.

Sie haben ein Qualitätsprodukt aus dem Hause s-idee erworben, das unseren strengen Tests und Qualitäts-Standards entspricht.

Diese Bedienungsanleitung ist Bestandteil dieses Geräts. Sie enthält wichtige Hinweise zur Inbetriebnahme und Handhabung. Bewahren Sie sie deshalb gut auf und liefern Sie sie mit, wenn Sie dieses Produkt an Dritte weitergeben.

Dieses Elektro-Modell entspricht dem heutigen Stand der Technik und erfüllt die Anforderungen der geltenden nationalen und europäischen Richtlinien. Die Konformität wurde nachgewiesen, die entsprechenden Erklärungen und Unterlagen sind beim Hersteller hinterlegt. Um diesen Zustand zu erhalten und einen gefahrlosen Betrieb sicherzustellen, müssen Sie als Anwender diese Bedienungsanleitung beachten!

Bei Fragen wenden Sie sich an die
Tel.Nr.: +4932127243547
oder per Email an: info@s-idee.de

Lesen Sie folgende Bedienungsanleitung vor Inbetriebnahme genau durch. Sie zeigt Ihnen nicht nur die richtige Inbetriebnahme, sondern hilft Ihnen gleichzeitig bei der Bedienung des Modells.

Bestimmungsgemäße Verwendung

Das Produkt ist ein Modellbaufahrzeug, welches über eine Funk-Fernsteueranlage (im Lieferumfang) ferngesteuert werden kann.

Beachten Sie, dass der Betrieb von funk-fern gesteuerten Produkten den Bestimmungen des jeweiligen Landes unterliegt.

Die zum Modell gehörige Fernsteueranlage ist ausschließlich zur Verwendung mit Modellfahrzeugen bestimmt. Versuchen Sie nicht, sie zur funkgesteuerten Bedienung anderer Geräte einzusetzen.

Sicherheits- und Gefahrenhinweise

Bei Sach- und Personenschäden, die durch unsachgemäße Handhabung oder Nichtbeachtung dieser Montage- und Bedienungsanleitung verursacht werden, übernehmen wir keine Haftung.

In solchen Fällen, und bei Eingriffen in den Motor oder Schäden, die durch Nichtbeachten der Wartungs- und Betriebsmittelvorgabe entstanden sind, erlischt jeder Garantieanspruch.

Um einen gefahrlosen Betrieb sicherzustellen, müssen Sie als Anwender diese Montage- und Bedienungsanleitung beachten.

Von der Garantie ausgeschlossen sind ferner normaler Verschleiß im Betrieb und Unfallschäden. Für Folgeschäden übernehmen wir keine Haftung!

- Der unsachgemäße Betrieb kann schwerwiegende Personen- und Sachschäden verursachen.
- Lassen Sie das Verpackungsmaterial nicht achtlos liegen. Plastikfolien/-tüten, Styroporreste, etc. könnten für Kinder zu einem gefährlichen Spielzeug werden.
- Aus Sicherheits- und Zulassungsgründen (CE) ist das eigenmächtige Umbauen und/oder Verändern des Modells oder seiner Zubehörteile nicht gestattet.
- Funk-Ferngesteuerte Modelle sind kein Spielzeug. Kinder unter 14 Jahren sollten das Modell nur unter Aufsicht eines Erwachsenen benutzen.
- Gehen Sie kein Risiko ein! Ihre eigene Sicherheit und die Ihres Umfeldes liegt alleine in Ihrem verantwortungsbewussten Umgang mit dem Modell.
- Fahren Sie nur, solange Sie direkten Sichtkontakt zum Modell haben. Fahren Sie deshalb auch nicht bei Nacht.
- Fahren Sie nur, wenn Ihre Reaktionsfähigkeit uneingeschränkt gegeben ist. Müdigkeit, Alkohol- oder Medikamenten-Einfluss kann zu Fehlreaktionen führen und schwere Sach- oder Personenschäden nach sich ziehen.
- Beachten Sie, dass dieses Modellfahrzeug nicht auf öffentlichen Straßen und Wegen gefahren werden darf. Betreiben Sie es nur auf privaten oder extra zu diesem Zweck ausgewiesenen Plätzen.
- Fahren Sie nicht auf Tiere oder Menschen zu.
- Fahren Sie nicht bei Regen, durch nasses Gras, Wasser, Schlamm oder Schnee. Das Modell ist nicht wasserdicht.
- Vermeiden Sie auch das Fahren bei sehr niedrigen Außentemperaturen. Bei Kälte kann der Kunststoff der Karosserie an Elastizität verlieren; dann führen auch kleine Unfälle zu Schäden am Modell.
- Prüfen Sie vor dem Betrieb stets am stehenden Modell, ob es wie erwartet auf die Fernsteuerbefehle reagiert.
- Stellen Sie vor dem Betrieb sicher, dass die Akkus im Empfänger nicht unerwartet zu schwach werden und dass Sie dadurch die Kontrolle über Ihr Modell verlieren könnten.
- Stellen Sie vor jeder Inbetriebnahme sicher, dass innerhalb der Reichweite Ihrer Sender-/Empfänger-Anlage keine weiteren Modelle auf der gleichen Frequenz betrieben werden. Sie könnten die Kontrolle über Ihr Modell verlieren.
- Lassen Sie immer den Fernsteuersender eingeschaltet, solange das Modell in Betrieb ist. Zum Abstellen des Modells schalten Sie immer erst das Modell ab, dann den Sender.
- Sollten sich Fragen ergeben, die nicht mit Hilfe der Bedienungsanleitung abgeklärt werden können, so setzen Sie sich bitte mit unserer technischen Auskunft oder einem anderen Fachmann in Verbindung.
- Beachten Sie auch die Sicherheitshinweise in den einzelnen Kapiteln dieser Anleitung.

Hinweise zum Umgang mit Akkus und Batterien

ACHTUNG: bitte beachten

nach jeder Nutzung bitte den Akku min. 30 min abkühlen lassen, damit dieser nicht überhitzt wird. Erst dann kann der Akku erneut aufgeladen werden. Falls dies nicht beachtet wird, kann es zu einer Explosion des Akkus führen und Verletzungen und sogar zu einem Feuer führen.

Laden Sie Akkus nur unter ständiger Beaufsichtigung auf. Den Akku nur auf einer feuerfesten Unterlage aufladen.

Der Hersteller übernimmt für diese Schäden keinerlei Haftung und Verantwortung darüber.

- Als Spannungsquelle dürfen nur die mitgelieferten oder bauart-ähnliche Batterien oder Akkus verwendet werden.
- Versuchen Sie keinesfalls, herkömmliche Batterien wieder aufzuladen. Dies könnte schlimmstenfalls zur Explosion führen. Prüfen Sie, ob tatsächlich Akkus im Gerät eingelegt sind, bevor Sie es mit dem Ladegerät verbinden.
- Mischen Sie niemals Akkus mit Batterien.
- Verwenden Sie keine Batterien oder Akkus mit unterschiedlichen Ladezuständen. Die schwächeren Akkus / Batterien (oder die Akkus mit geringerer Kapazität) könnten tiefentladen werden und somit auslaufen.
- Soll ein anderes als das mitgelieferte Ladegerät verwendet werden, so dürfen nur Ladegeräte verwendet werden die für diesen Verwendungszweck und für die technischen Spezifikationen der verwendeten Akkus geeignet sind.
- Bei längerem Nichtgebrauch sind Akkus oder Batterien im Modell und der Fernsteuerung stets zu entfernen.

Produktmerkmale

- Elektro Modell 1593 wie beschrieben
- Betriebsbereite Fernsteueranlage
- Elektromotor

Lieferumfang

- wie im gekauften Artikel beschrieben

Wartung und Pflege

Das Modell und seine Zubehörteile dürfen nur äußerlich mit einem weichen, trockenen Tuch oder Pinsel gereinigt werden. Verwenden Sie auf keinen Fall aggressive Reinigungsmittel oder chemische Lösungen, da sonst die Oberfläche des Gehäuses beschädigt werden könnte und gesundheitsschädliche oder explosive Dämpfe entstehen könnten.

Umwelthinweis

Sollte das Modell oder eines seiner Zubehörteile nicht mehr funktionstüchtig und eine Reparatur nicht mehr möglich sein, beachten Sie beim Entsorgen bitte die allgemein geltenden gesetzlichen Bestimmungen.

Beachten Sie, dass sich Batterien oder Akkus im Modell und in der Fernbedienung befinden.

Entsorgung von gebrauchten Batterien/Akkus



Als Endverbraucher sind Sie gesetzlich (Batterieverordnung) zur Rückgabe aller gebrauchten Batterien und Akkus verpflichtet. Eine Entsorgung über den Hausmüll ist untersagt!
Schadstoffhaltige Batterien/Akkus sind mit nebenstehenden Symbolen gekennzeichnet, die auf das Verbot der Entsorgung über den Hausmüll hinweisen. Die Bezeichnungen für das ausschlaggebende Schwermetall sind **Cd** = Cadmium, **HG** = Quecksilber, **Pb** = Blei. Verbrauchte Batterien/Akkus/Knopfzellen können Sie unentgeltlich bei den Sammelstellen Ihrer Gemeinde, unseren Filialen oder überall dort abgeben, wo Batterien/Akkus/Knopfzellen verkauft werden!
Sie erfüllen damit die gesetzlichen Verpflichtungen und leisten Ihren Beitrag zum Umweltschutz!

Technische Daten

Klassifizierung RC-Elektro-Modell mit Elektromotor
Sendefrequenz 2,4 Ghz
Antrieb Elektromotor
Stromversorgung Sender 3 x Mignonzelle, Typ AA / 1,5 V nicht enthalten
Stromversorgung Antrieb Akkupack 7,4 V / 1200 mAh

Konformitätserklärung

Hiermit erklärt s-idee, dass der Funkanlagentyp 1593 der Richtlinie 2014/53/EU entspricht. Der vollständige Text der EU-Konformitätserklärung ist unter www.s-idee.de/KE/1593 verfügbar. Diese Bedienungsanleitung ist eine Publikation der Fa. s-idee, Im Bühl 5, 73432 Aalen
Die ausführliche Konformitätserklärung kann jederzeit per Email unter info@s-idee.de angefordert werden.



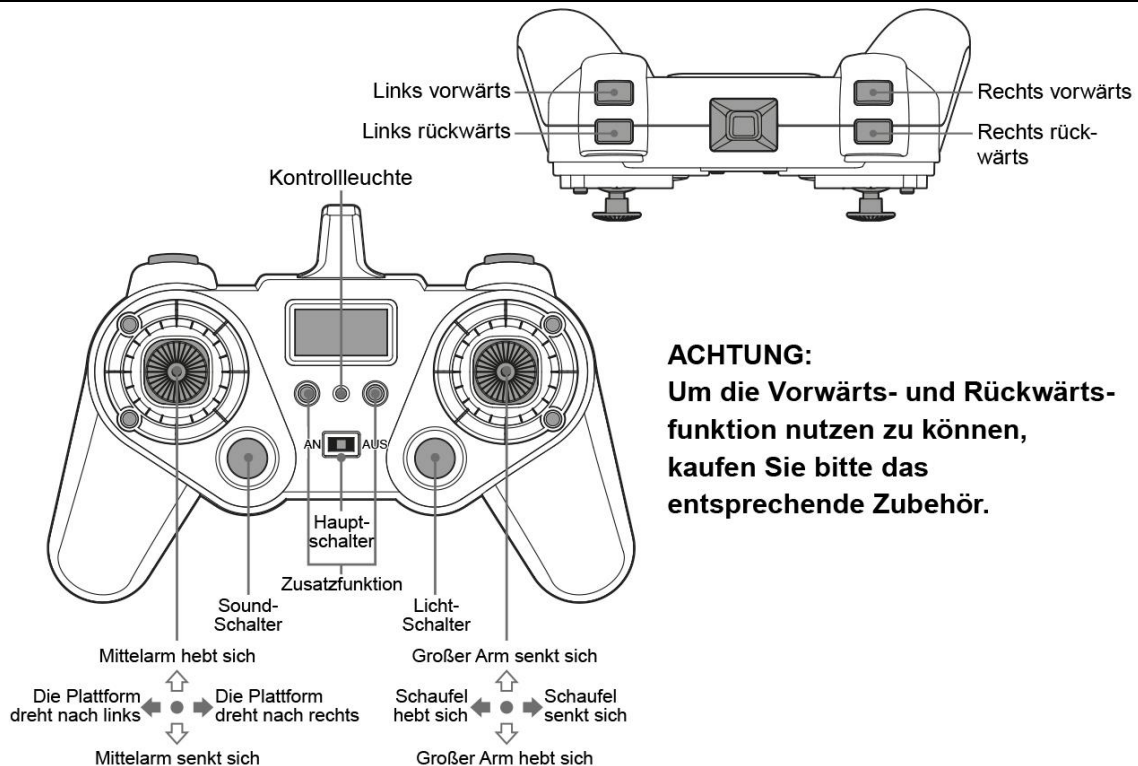
Diese Bedienungsanleitung entspricht dem technischen Stand bei Drucklegung. Änderung in Technik und Ausstattung vorbehalten.

Copyright by s-idee.de

Vielen Dank, dass Sie sich für dieses von Guangdong Huina Model Co., Ltd. hergestellte RC-Modell entschieden haben.

Bitte lesen Sie die Anleitung vollständig durch, um sich mit der Technik vertraut zu machen.

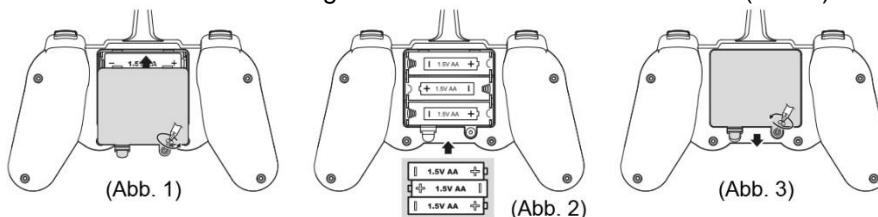
Funktionen der Fernsteuerung



ACHTUNG:
Um die Vorwärts- und Rückwärtsfunktion nutzen zu können, kaufen Sie bitte das entsprechende Zubehör.

Installation der Batterien in die Fernsteuerung

1. Lösen Sie die Schraube der Batterieabdeckung mit dem Schraubendreher und nehmen Sie die Batterieabdeckung ab (Abb.1).
2. Legen Sie vier 1,5 V AA-Batterien (Batterien müssen separat gekauft werden) gemäß der Polarität, in das Batteriefach an der Unterseite der Fernbedienung (Abb.2).
3. Befestigen Sie die Batterieabdeckung und ziehen Sie die Schraube fest (Abb.3).

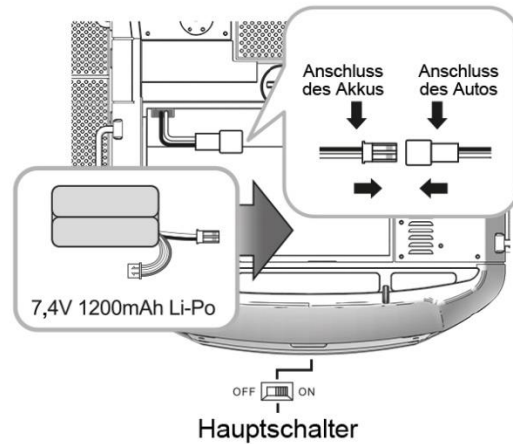
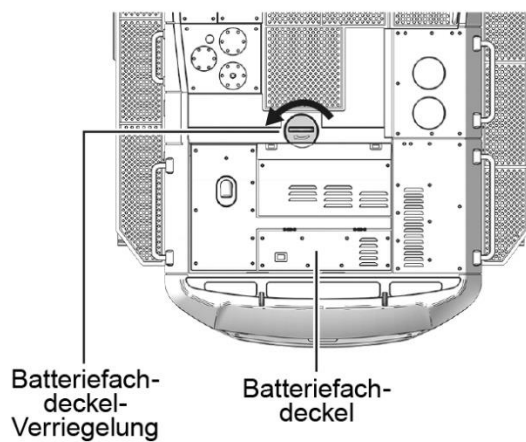


Anleitung Installation der Batterien

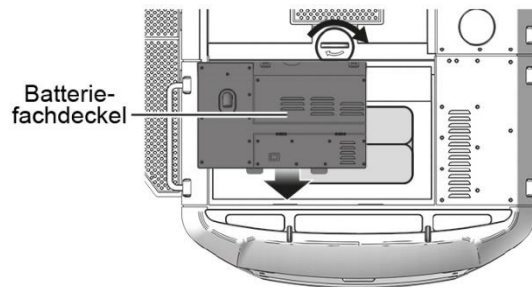
1. Nehmen Sie die Batterien heraus und setzen Sie sie richtig ein.
2. Nicht-wiederaufladbare Batterien können nicht aufgeladen werden.
3. Die wiederaufladbare Batterie darf nur unter Aufsicht eines Erwachsenen geladen werden.
4. Mischen Sie keine verschiedenen, alten und neue Batterien.
5. Batterien des gleichen Modells oder eines empfohlenen Modells können verwendet werden.
6. Nehmen Sie die wiederaufladbare Batterie aus dem Modell bevor Sie diese aufladen.
7. Batterien gemäß der Polarität einlegen.
8. Aufgebrauchte Batterien sollen aus dem Modell entfernt werden.
9. Kurzschluss der Batterien ist verboten.

Anleitung Installation der Batterien in die Fernsteuerung

1. Ziehen Sie den Batterieverschluss heraus und entfernen Sie die Batterieabdeckung.
2. Schließen Sie die wiederaufladbare Batterie an den Stromanschluss des Baggers an und legen Sie sie in die Batteriebox.

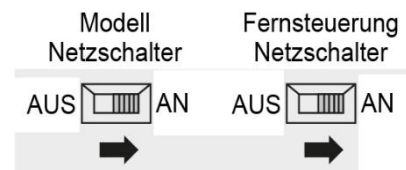


3. Montieren Sie die Batterieabdeckung, drehen Sie die Verriegelung der Batterieabdeckung fest, die Batterieinstallation ist abgeschlossen.

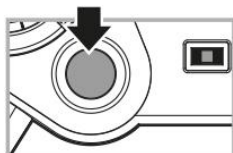


Frequenzpaarung und Einschalten der Fernbedienung

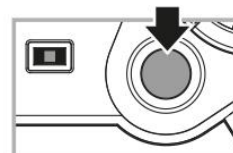
Dieses Produkt ist mit einer Fernbedienung 2,4 GHz ausgestattet. Wenn Sie das Produkt zum ersten Mal benutzen, legen sie zuerst den Akku und die Batterien in den Bagger und die Fernbedienung. Schalten Sie an. Wenn das Modell angeschaltet wird, verbindet sich die Fernbedienung automatisch. Wenn die Anzeigelampe der Fernbedienung aufhört zu blinken, gibt das Fahrzeug ein "Tick"-Geräusch von sich, d.h. die Frequenzpaarung ist abgeschlossen. Wenn das Fahrzeug nicht auf die Fernbedienung reagiert, kann der Benutzer die Fernsteuerung und das Fahrzeug ausschalten, die Fernsteuerung wieder einschalten und das Fahrzeug wieder auf die gleiche Frequenz einstellen (gleiche Schritte wie oben).



Steuerung von Licht und Ton



Drücken Sie den Schalter für den Sound, drücken Sie nochmal, wird der Ton ausgeschaltet.

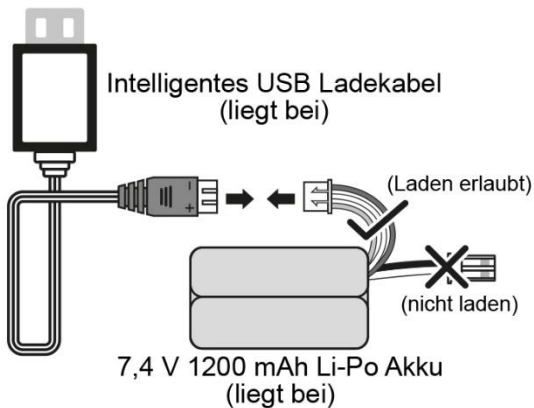


Drücken Sie den Schalter für das Licht und Sie schalten das Licht an. Drücken Sie nochmal, geht das Licht aus.

Anleitung zum Laden des Akku

Lademethoden

Verbinden Sie den weißen Anschluss des Li-Po mit dem USB Ladeanschluss, siehe Abbildung, und stellen Sie sicher, dass dieser fest und korrekt verbunden ist, dann stecken Sie den USB Ladestecker in den Stromanschluss und beginnen zu laden.



Akku/USB Parameter

Akkuspezifikation: 18650 7,4 V 1200 mAh Li-Po
Intelligentes USB Balance-Ladegerät mit Überladungsschutz. Input: 5,0 V 1 – 2 A Output: 4,2 V 800 mAh x 2

Status der Kontrollleuchte zum Zeitpunkt des Ladevorgangs

ungeladen:	das rote Licht leuchtet konstant.
Ladezustand:	das rote Licht leuchtet konstant + das grüne Licht blinkt.
Voll geladen:	grünes Licht leuchtet konstant.
Ladezeit:	4 - 5 Stunden

Sobald der Akku geladen ist, entfernen Sie bitte das USB Ladekabel.

Sicherheitsvorkehrungen Li-Po

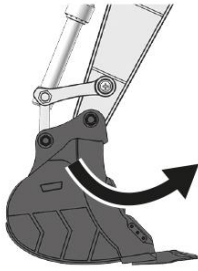
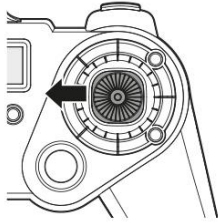
1. Der Akku darf nur mit dem original, konfigurierten USB-Ladekabel geladen werden.
2. Das USB Ladekabel muss mit einem 5 V USB Ladeanschluss verbunden werden.
3. Laden Sie den Akku entsprechend der angegebenen Methode.
4. Der Akku soll innerhalb einer bestimmten Ladezeit geladen werden.
Fall der Lithium Akku falsch angewendet wird, besteht ein hohes Risiko der Selbstentzündung.

Sicherheitshinweise für die Verwendung von Li-Po

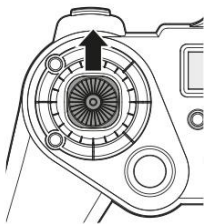
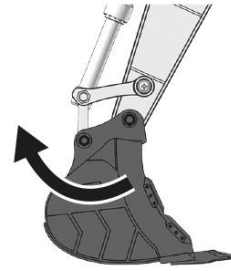
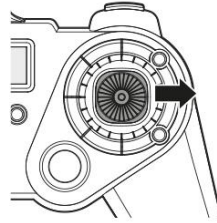
- Der Li-Po ist im Vergleich zu anderen Batterien mit einem höherer Risiko verbunden. Lesen sie die Anweisungen sorgfältig durch und befolgen sie die Vorsichtsmaßnahmen und Ladeverfahren, bevor sie sie verwenden.
- Diese Unternehmen übernimmt keine Verantwortung, bei unsachgemäßem Gebrauch.
- Es ist streng verboten, den Li-Po mit einem anderen Ladegerät zu laden. Es könnte zu Brandschäden und Explosionen kommen. Aufprall, Demontage, umgekehrte Verbindung von positiven und negativen Polaritäten und Verbrennung der Batterie sind strengstens verboten, um einen Kurzschluss zu vermeiden, der durch Metallgegenstände, die auf positive und negative Polaritäten der Batterie einwirken, verursacht werden kann. Es kann somit vermieden werden, dass die Batterie brennt.
- Sind Sie umsichtig und vorsichtig, um das Laden durchzuführen. Stellen Sie sicher, dass das Laden innerhalb Ihres Sichtbereichs durchgeführt werden kann.
- Das Ladegerät sollte immer außer Reichweite von Kinder sein.
- Eine beschädigte Batterie sollte nicht aufgeladen werden, da sonst eine Batterieausdehnung, Verformung, Explosion, sogar Brandgefahr, und die Sicherheit sowie Leben und Eigentum beschädigt werden können.
- Die ausrangierte Batterie sollte unter strikter Einhaltung der nationalen und regionalen Abfallentsorgungsvorschriften entsorgt werden, um die Umwelt nicht zu belasten.

Baggerarm und Plattformkontrolle

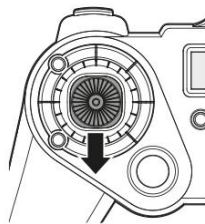
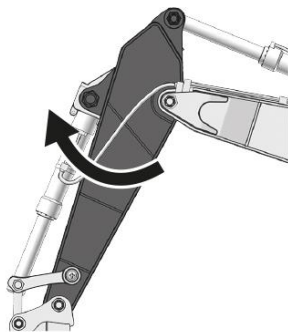
Schaufel senkt sich



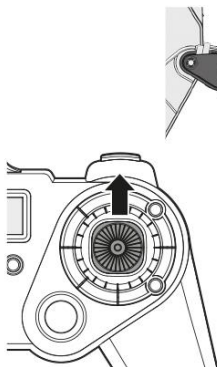
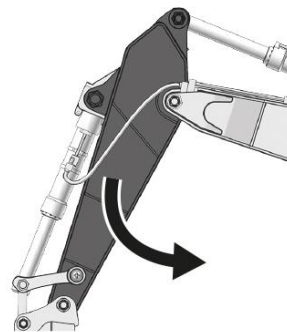
Schaufel hebt sich



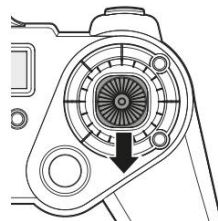
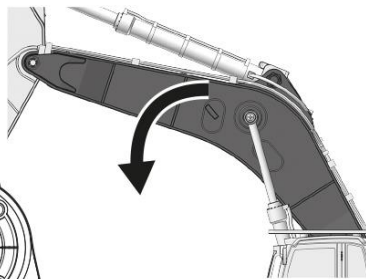
Mittelarm hebt sich



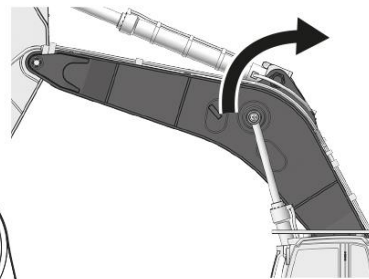
Mittelarm senkt sich



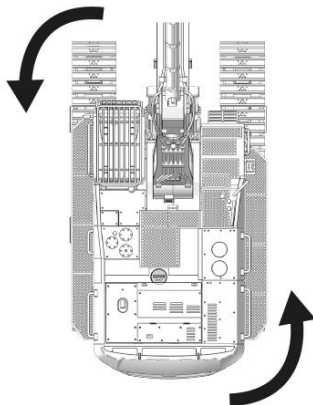
Großer Arm senkt sich



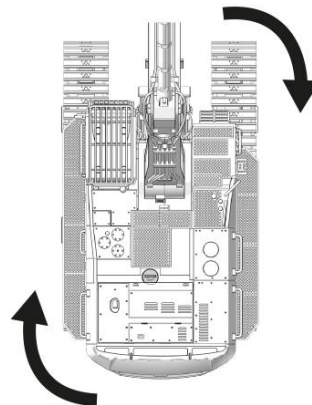
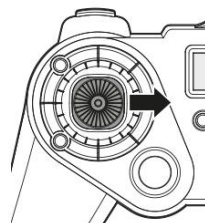
Großer Arm hebt sich



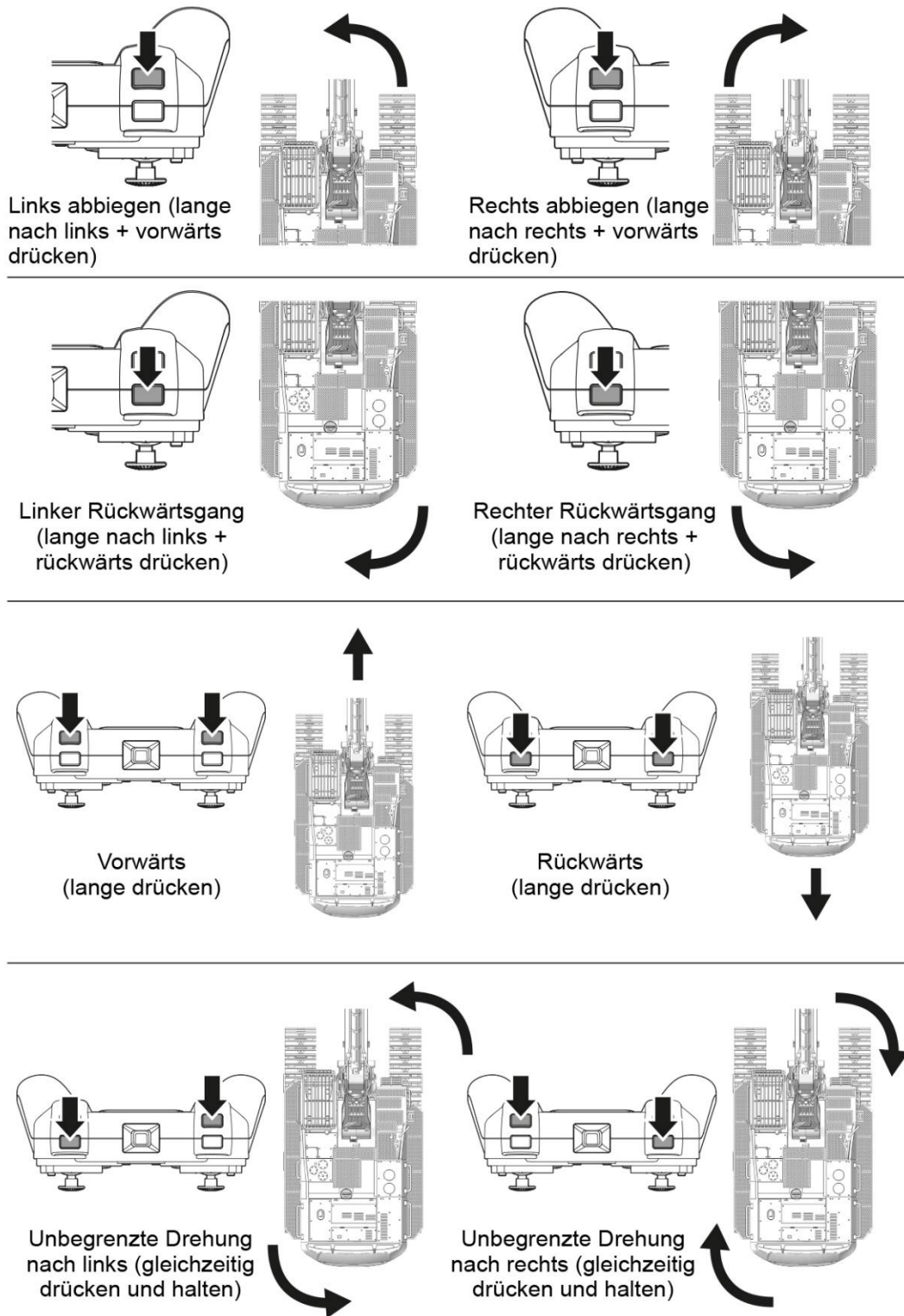
Die Plattform dreht nach links



Die Plattform dreht nach rechts

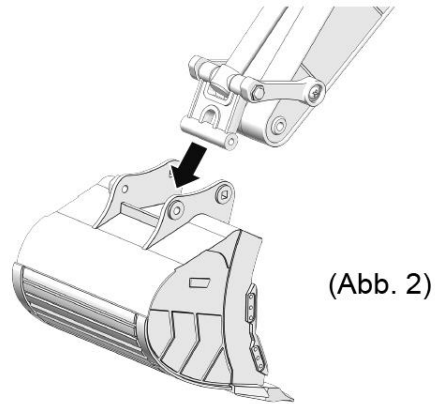
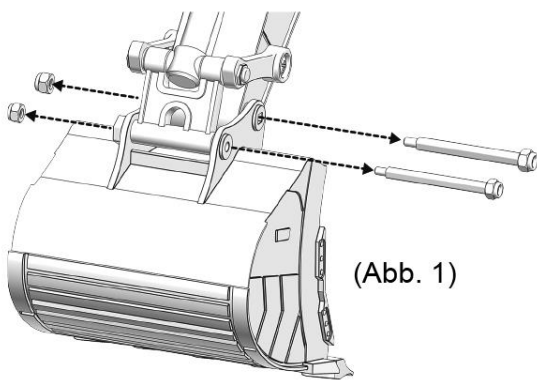


Baggerfahrsteuerung



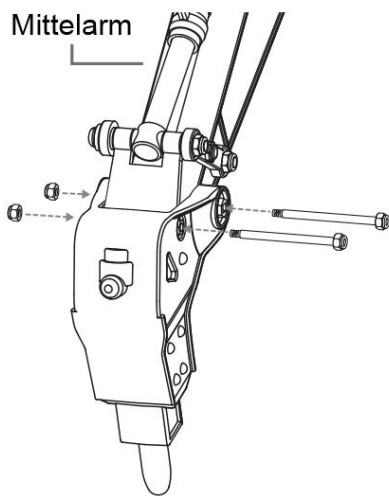
Austausch von Teilen

1. Entfernen Sie zuerst die Befestigungsschrauben an der Schaufel und entfernen Sie dann die Schaufel.

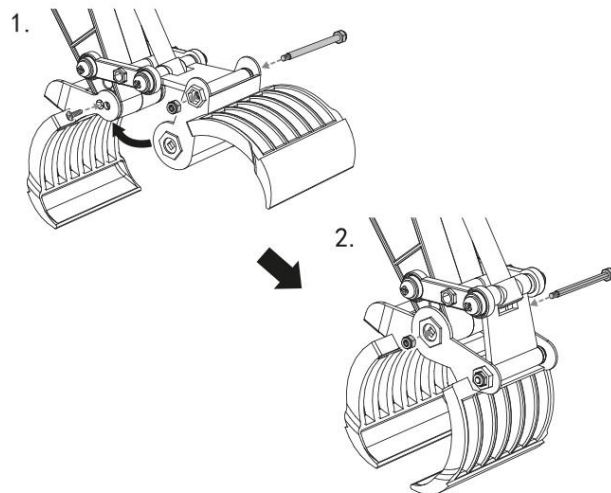


2. Installieren Sie die Teile auf dem Mittelarm, setzen Sie die Schrauben ein und ziehen Sie die Muttern fest.

Pendelhammer



Log-Greifer



Das Walzwerk fassen

