



Gebrauchsanleitung RC-Modell E590-003

Lieber Kunde: Danke für den Kauf dieses Produktes. Bitte lesen Sie das Benutzerhandbuch sorgfältig, bevor Sie den Artikel benutzen. Bewahren Sie das Benutzerhandbuch zum Nachschlagen auf.



D - BEDIENUNGSANLEITUNG

RC-Elektro-Modell Modell E590-003



Einführung

Sehr geehrter Kunde,
mit dem Kauf dieses Produktes haben Sie eine sehr gute Entscheidung getroffen. Wir sind uns sicher, dass Sie sehr viel Freude an diesem nach wenigen Handgriffen fahrbereiten Modell haben werden.
Wir danken Ihnen und wünschen Ihnen viel Spaß.

Sie haben ein Qualitätsprodukt aus dem Hause s-idee erworben, das unseren strengen Tests und Qualitäts-Standards entspricht.

Diese Bedienungsanleitung ist Bestandteil dieses Geräts. Sie enthält wichtige Hinweise zur Inbetriebnahme und Handhabung. Bewahren Sie sie deshalb gut auf und liefern Sie sie mit, wenn Sie dieses Produkt an Dritte weitergeben.

Dieses Elektro-Modell entspricht dem heutigen Stand der Technik und erfüllt die Anforderungen der geltenden nationalen und europäischen Richtlinien. Die Konformität wurde nachgewiesen, die entsprechenden Erklärungen und Unterlagen sind beim Hersteller hinterlegt. Um diesen Zustand zu erhalten und einen gefahrlosen Betrieb sicherzustellen, müssen Sie als Anwender diese Bedienungsanleitung beachten!

Bei Fragen wenden Sie sich an die
Tel.Nr.: +4932127243547
oder per Email an: info@s-idee.de

Lesen Sie folgende Bedienungsanleitung vor Inbetriebnahme genau durch. Sie zeigt Ihnen nicht nur die richtige Inbetriebnahme, sondern hilft Ihnen gleichzeitig bei der Bedienung des Modells.

Bestimmungsgemäße Verwendung

Das Produkt ist ein Modellbaufahrzeug, welches über eine Funk-Fernsteueranlage (im Lieferumfang) ferngesteuert werden kann.

Beachten Sie, dass der Betrieb von funk-ferngesteuerten Produkten den Bestimmungen des jeweiligen Landes unterliegt.

Die zum Modell gehörige Fernsteueranlage ist ausschließlich zur Verwendung mit Modellfahrzeugen bestimmt. Versuchen Sie nicht, sie zur funkgesteuerten Bedienung anderer Geräte einzusetzen.

Sicherheits- und Gefahrenhinweise

Bei Sach- und Personenschäden, die durch unsachgemäße Handhabung oder Nichtbeachtung dieser Montage- und Bedienungsanleitung verursacht werden, übernehmen wir keine Haftung.

In solchen Fällen, und bei Eingriffen in den Motor oder Schäden, die durch Nichtbeachten der Wartungs- und Betriebsmittelvorgabe entstanden sind, erlischt jeder Garantieanspruch.

Um einen gefahrlosen Betrieb sicherzustellen, müssen Sie als Anwender diese Montage- und Bedienungsanleitung beachten.

Von der Garantie ausgeschlossen sind ferner normaler Verschleiß im Betrieb und Unfallschäden. Für Folgeschäden übernehmen wir keine Haftung!

- Der unsachgemäße Betrieb kann schwerwiegende Personen- und Sachschäden verursachen.
- Lassen Sie das Verpackungsmaterial nicht achtlos liegen. Plastikfolien/-tüten, Styroporsteine, etc. könnten für Kinder zu einem gefährlichen Spielzeug werden.
- Aus Sicherheits- und Zulassungsgründen (CE) ist das eigenmächtige Umbauen und/oder Verändern des Modells oder seiner Zubehörteile nicht gestattet.
- Funk-Ferngesteuerte Modelle sind kein Spielzeug. Kinder unter 14 Jahren sollten das Modell nur unter Aufsicht eines Erwachsenen benutzen.
- Gehen Sie kein Risiko ein! Ihre eigene Sicherheit und die Ihres Umfeldes liegt alleine in Ihrem verantwortungsbewussten Umgang mit dem Modell.
- Fahren Sie nur, solange Sie direkten Sichtkontakt zum Modell haben. Fahren Sie deshalb auch nicht bei Nacht.
- Fahren Sie nur, wenn Ihre Reaktionsfähigkeit uneingeschränkt gegeben ist. Müdigkeit, Alkohol- oder Medikamenten-Einfluss kann zu Fehlreaktionen führen und schwere Sach- oder Personenschäden nach sich ziehen.
- Beachten Sie, dass dieses Modellfahrzeug nicht auf öffentlichen Straßen und Wegen gefahren werden darf. Betreiben Sie es nur auf privaten oder extra zu diesem Zweck ausgewiesenen Plätzen.
- Fahren Sie nicht auf Tiere oder Menschen zu.
- Fahren Sie nicht bei Regen, durch nasses Gras, Wasser, Schlamm oder Schnee. Das Modell ist nicht wasserdicht.
- Vermeiden Sie auch das Fahren bei sehr niedrigen Außentemperaturen. Bei Kälte kann der Kunststoff der Karosserie an Elastizität verlieren; dann führen auch kleine Unfälle zu Schäden am Modell.
- Prüfen Sie vor dem Betrieb stets am stehenden Modell, ob es wie erwartet auf die Fernsteuerbefehle reagiert.
- Stellen Sie vor dem Betrieb sicher, dass die Akkus im Empfänger nicht unerwartet zu schwach werden und dass Sie dadurch die Kontrolle über Ihr Modell verlieren könnten.
- Stellen Sie vor jeder Inbetriebnahme sicher, dass innerhalb der Reichweite Ihrer Sender-/Empfänger-Anlage keine weiteren Modelle auf der gleichen Frequenz betrieben werden. Sie könnten die Kontrolle über Ihr Modell verlieren.
- Lassen Sie immer den Fernstellersender eingeschaltet, solange das Modell in Betrieb ist. Zum Abstellen des Modells schalten Sie immer erst das Modell ab, dann den Sender.
- Sollten sich Fragen ergeben, die nicht mit Hilfe der Bedienungsanleitung abgeklärt werden können, so setzen Sie sich bitte mit unserer technischen Auskunft oder einem anderen Fachmann in Verbindung.
- Beachten Sie auch die Sicherheitshinweise in den einzelnen Kapiteln dieser Anleitung.

Hinweise zum Umgang mit Akkus und Batterien

ACHTUNG: bitte beachten

nach jeder Nutzung bitte den Akku min. 30 min abkühlen lassen, damit dieser nicht überhitzt wird. Erst dann kann der Akku erneut aufgeladen werden. Falls dies nicht beachtet wird, kann es zu einer Explosion des Akkus führen und Verletzungen und sogar zu einem Feuer führen.
Laden Sie Akkus nur unter ständiger Beaufsichtigung auf. Den Akku nur auf einer feuerfesten Unterlage aufladen.
Der Hersteller übernimmt für diese Schäden keinerlei Haftung und Verantwortung darüber.

- Als Spannungsquelle dürfen nur die mitgelieferten oder bauart-ähnliche Batterien oder Akkus verwendet werden.
- Versuchen Sie keinesfalls, herkömmliche Batterien wieder aufzuladen. Dies könnte schlimmstenfalls zur Explosion führen. Prüfen Sie, ob tatsächlich Akkus im Gerät eingelegt sind, bevor Sie es mit dem Ladegerät verbinden.
- Mischen Sie niemals Akkus mit Batterien.
- Verwenden Sie keine Batterien oder Akkus mit unterschiedlichen Ladezuständen. Die schwächeren Akkus / Batterien (oder die Akkus mit geringerer Kapazität) könnten tiefentladen werden und somit auslaufen.
- Soll ein anderes als das mitgelieferte Ladegerät verwendet werden, so dürfen nur Ladegeräte verwendet werden die für diesen Verwendungszweck und für die technischen Spezifikationen der verwendeten Akkus geeignet sind.
- Bei längerem Nichtgebrauch sind Akkus oder Batterien im Modell und der Fernsteuerung stets zu entfernen.

Produktmerkmale

- Elektro Modell E590-003 wie beschrieben
- Betriebsbereite Fernsteueranlage
- Elektromotor

Lieferumfang

- wie im gekauften Artikel beschrieben

Wartung und Pflege

Das Modell und seine Zubehörteile dürfen nur äußerlich mit einem weichen, trockenen Tuch oder Pinsel gereinigt werden. Verwenden Sie auf keinen Fall aggressive Reinigungsmittel oder chemische Lösungen, da sonst die Oberfläche des Gehäuses beschädigt werden könnte und gesundheitschädliche oder explosive Dämpfe entstehen könnten.

Umwelthinweis

Sollte das Modell oder eines seiner Zubehörteile nicht mehr funktionstüchtig und eine Reparatur nicht mehr möglich sein, beachten Sie beim Entsorgen bitte die allgemein geltenden gesetzlichen Bestimmungen.

Beachten Sie, dass sich Batterien oder Akkus im Modell und in der Fernbedienung befinden.

Entsorgung von gebrauchten Batterien/Akkus



Als Endverbraucher sind Sie gesetzlich (Batterieverordnung) zur Rückgabe aller gebrauchten Batterien und Akkus verpflichtet. Eine Entsorgung über den Hausmüll ist untersagt!
Schadstoffhaltige Batterien/Akkus sind mit nebenstehenden Symbolen gekennzeichnet, die auf das Verbot der Entsorgung über den Hausmüll hinweisen. Die Bezeichnungen für das ausschlaggebende Schwermetall sind **Cd** = Cadmium, **HG** = Quecksilber, **Pb** = Blei. Verbrauchte Batterien/Akkus/Knopfzellen können Sie unentgeltlich bei den Sammelstellen Ihrer Gemeinde, unseren Filialen oder überall dort abgeben, wo Batterien/Akkus/Knopfzellen verkauft werden!
Sie erfüllen damit die gesetzlichen Verpflichtungen und leisten Ihren Beitrag zum Umweltschutz!

Technische Daten

Klassifizierung RC-Elektro-Modell mit Elektromotor
Sendefrequenz 2,4 Ghz
Antrieb Elektromotor
Stromversorgung Sender 3 x Mignonzelle, Typ AA / 1,5 V nicht enthalten
Stromversorgung Antrieb Akkupack 7,4 V / 1200 mAh

Konformitätserklärung

Hiermit erklärt s-idee, dass der Funkanlagentyp E590-003 der Richtlinie 2014/53/EU entspricht. Der vollständige Text der EU-Konformitätserklärung ist unter www.s-idee.de/KE/E590-003 verfügbar. Diese Bedienungsanleitung ist eine Publikation der Fa. s-idee, Im Bühl 5, 73432 Aalen
Die ausführliche Konformitätserklärung kann jederzeit per Email unter info@s-idee.de angefordert werden.



Diese Bedienungsanleitung entspricht dem technischen Stand bei Drucklegung. Änderung in Technik und Ausstattung vorbehalten.

Copyright by s-idee.de

Elektro- und Elektronikgeräte

Informationen für private Haushalte

Das Elektro- und Elektronikgerätegesetz (ElektroG) enthält eine Vielzahl von Anforderungen an den Umgang mit Elektro- und Elektronikgeräten. Die wichtigsten sind hier zusammengestellt:

1. Getrennte Erfassung von Altgeräte

Elektro- und Elektronikgeräte, die zu Abfall geworden sind, werden als Altgeräte bezeichnet. Besitzer von Altgeräten haben diese einer vom unsortierten Siedlungsabfall getrennten Erfassung zuzuführen. Altgeräte gehören insbesondere nicht in den Hausmüll, sondern in spezielle Sammel- und Rückgabesysteme.

2. Batterien und Akkus sowie Lampen

Besitzer von Altgeräten haben Altbatterien und Altakkumulatoren, die nicht vom Altgerät umschlossen sind, sowie Lampen, die zerstörungsfrei aus dem Altgerät entnommen werden können, im Regelfall vor der Abgabe an einer Erfassungsstelle vom Altgerät zu trennen. Dies gilt nicht, soweit Altgeräte einer Vorbereitung zur Wiederverwendung unter Beteiligung eines öffentlich-rechtlichen Entsorgungsträgers zugeführt werden.

3. Möglichkeiten der Rückgabe von Altgeräten

Besitzer von Altgeräten aus privaten Haushalten können diese bei den Sammelstellen der öffentlich-rechtlichen Entsorgungsträger oder bei den von Herstellern oder Vertreibern im Sinne des ElektroG eingerichteten Rücknahmestellen unentgeltlich abgeben.

Rücknahmepflichtig sind Geschäfte mit einer Verkaufsfläche von min. 400qm für Elektro- und Elektronikgeräte sowie diejenigen Lebensmittelgeschäfte mit einer Gesamtverkaufsfläche von min. 800qm, die mehrmals pro Jahr oder dauerhaft Elektro- und Elektronikgeräte anbieten und auf dem Markt bereitstellen. Dies gilt auch bei Vertrieb unter Verwendung von Fernkommunikationsmitteln, wenn die Lager- und Versandflächen für Elektro- und Elektronikgeräte min. 400qm betragen oder die gesamten Lager- und Versandflächen min. 800qm betragen. Vertreter haben die Rücknahme grundsätzlich durch geeignete Rückgabemöglichkeiten in zumutbarer Entfernung zum jeweiligen Endnutzer zu gewährleisten.

Die Möglichkeit der unentgeltlichen Rückgabe eines Altgerätes besteht bei rücknahmepflichtigen Vertreibern unter anderem dann, wenn ein neues gleichartiges Gerät, das im Wesentlichen die gleichen Funktionen erfüllt, an einen Endnutzer abgegeben wird. Wenn ein neues Gerät an einen privaten Haushalt ausgeliefert wird, kann das gleichartige Altgerät auch dort zur unentgeltlichen Abholung übergeben werden; dies gilt bei einem Vertrieb unter Verwendung von Fernkommunikationsmitteln für Geräte der Kategorien 1, 2 oder 4 gemäß § 2 Abs. 1 ElektroG, nämlich „Wärmeüberträger“, „Bildschirmgeräte“ oder Großgeräte (letztere mit mindestens einer äußeren Abmessung über 50 cm). Zu einer entsprechenden Rückgabe-Absicht werden Endnutzer beim Abschluss eines Kaufvertrages befragt. Außerdem besteht die Möglichkeit der unentgeltlichen Rückgabe bei Sammelstellen der Vertreter unabhängig vom Kauf eines neuen Gerätes für solche Altgeräte, die in keiner äußeren Abmessung größer als 25cm sind, und zwar beschränkt auf drei Altgeräte pro Geräteart.

4. Datenschutz-Hinweis

Altgeräte enthalten häufig sensible personenbezogene Daten. Dies gilt insbesondere für Geräte der Informations- und Telekommunikationstechnik wie Computer, Smartphones, Speicherkarten. Bitte beachten Sie in ihrem eigenen Interesse, dass für die Löschung der Daten auf den zu entsorgenden Altgeräten jeder Endnutzer selbst verantwortlich ist.

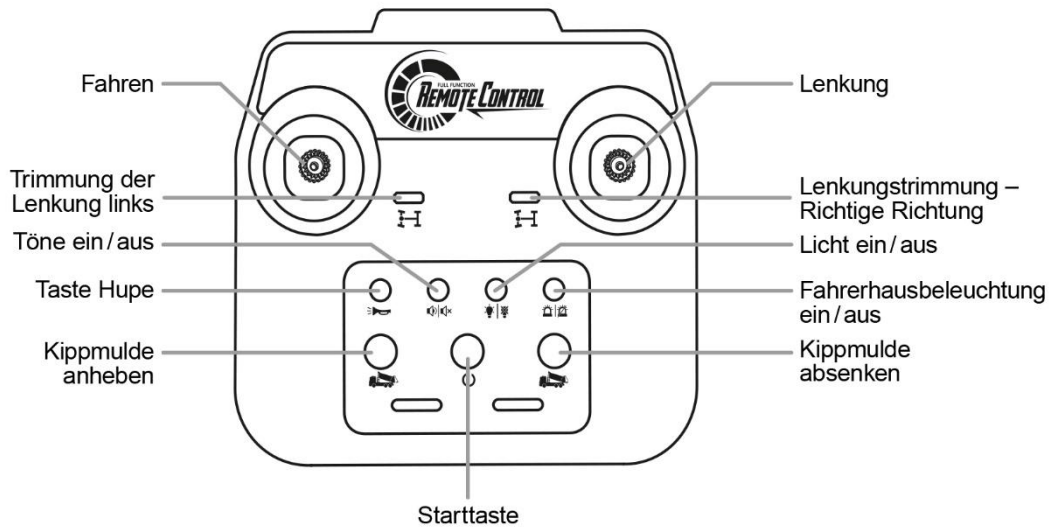
5. Bedeutung des Symbols „durchgestrichene Mülltonne“



Das auf Elektro- und Elektronikgeräten regelmäßig abgebildete Symbol einer durchgestrichenen Mülltonne weist darauf hin, dass das jeweilige Gerät am Ende seiner Lebensdauer getrennt vom unsortierten Siedlungsabfall zu erfassen ist.

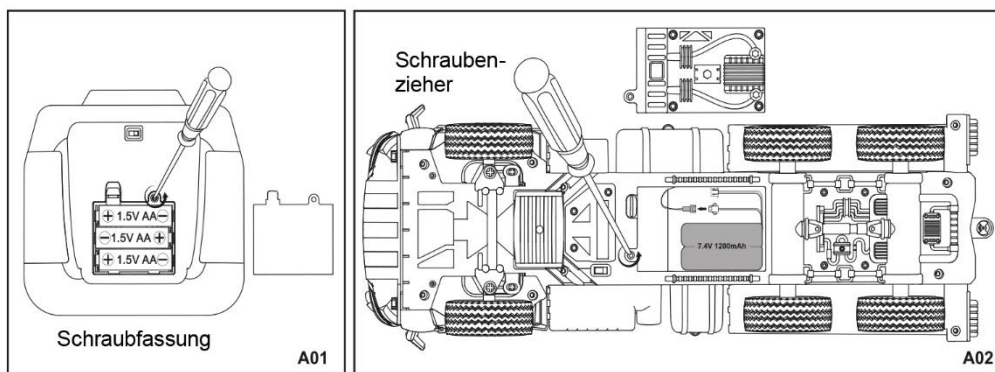
Artikel Nr. E590
 Materialien: Kunststoff, Metall und elektronische Komponenten
 Fahrzeugbatterie: 7,4 V AA wiederaufladbare Batterie
 Fernbedienungsbatterie: 3 Stück 1,5 V AA Batterien (nicht enthalten)

Anleitung Fernsteuerung

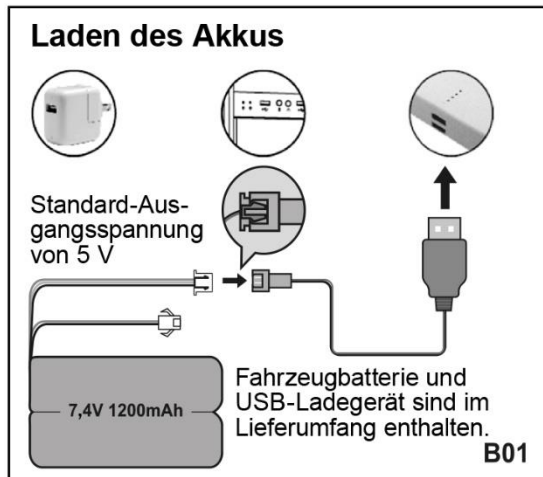


Installation der Batterien

- Entfernen Sie den Batteriefachdeckel auf der Rückseite der Fernsteuerung. Legen Sie 3 x 1,5 V AA Batterien gemäß der Polarität in das Batteriefach. Schließen Sie das Batteriefach mit dem Deckel und schrauben Sie ihn wieder fest (Abb. A01).
- Entfernen Sie den Batteriefachdeckel auf der Unterseite des Fahrzeuges. Legen Sie den 7,4 V AA wiederaufladbaren Akku gemäß der Polarität ein, siehe Abbildung im Batteriefach, ein. Schließen Sie das Batteriefach mit dem Deckel und schrauben Sie ihn wieder fest (Abb. A02).



Laden des Akkus



Hinweis:

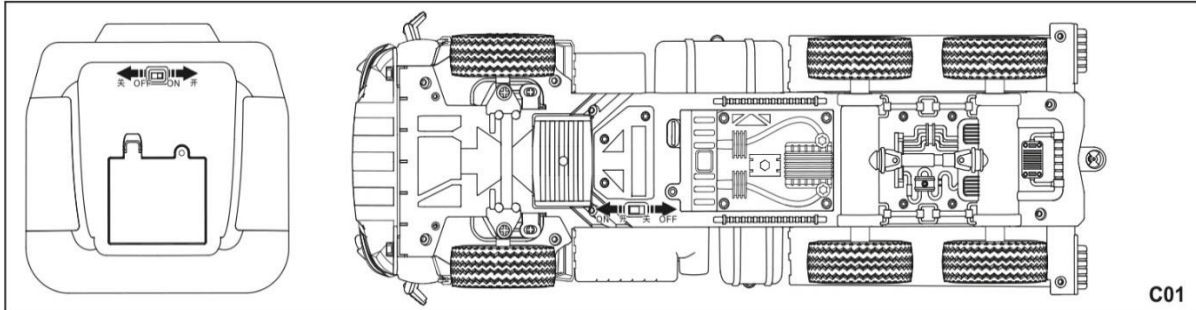
- Schalten Sie das Gerät immer aus und nehmen Sie die Batterien heraus, wenn das Fahrzeug nicht benutzt wird und wenn es gelagert wird. Die Ladezeit der Fahrzeugbatterie beträgt etwa 3 Stunden. Laden Sie nicht länger als 8 Stunden.
- Achten Sie gut auf die Ladeleitung und vermeiden Sie die Verwendung mit anderen Batterien.
- Wenn das USB-Ladegerät an den Stromanschluss angeschlossen ist, leuchtet die Kontrollleuchte.
- Schließen Sie den Akku an das USB-Ladegerät an und die Anzeileuchte beginnt zu blinken, um anzuzeigen, dass der Akku geladen wird.
- Trennen Sie die Batterie vom Ladegerät, wenn die Anzeileuchte nicht mehr leuchtet (Abb.B01).

Sicherheitshinweise für die Verwendung von Batterien

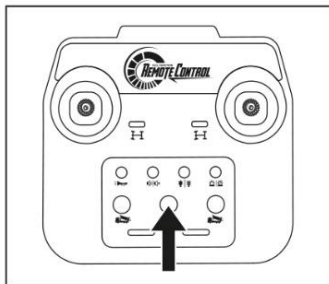
1. Die Batterie muss vor dem ersten Gebrauch aufgeladen werden.
2. Der Akku muss vor dem Aufladen aus dem Fahrzeug entfernt werden
3. Die Ladezeit des Fahrzeug Akkus beträgt 3 Stunden. Laden Sie nicht länger als 8 Stunden.
4. Batterien müssen immer gemäß der Polarität eingelegt werden.
5. Nicht wiederaufladbare Batterien dürfen nicht geladen werden.
6. Batterien nur unter Aufsicht eines Erwachsenen aufladen.
7. Verschiedenartige Batterien oder neue und benutzte Batterien dürfen nicht gemischt werden.
8. Aufgebrauchte Batterien müssen aus dem Fahrzeug entfernt werden.
9. Das Fahrzeug darf nicht an mehr als die empfohlene Anzahl von Netzteilen angeschlossen werden.
10. Die Versorgungsklemmen dürfen nicht kurzgeschlossen werden.
11. Kontrollieren Sie regelmäßig Batterien, Kabel, Stecker, Gehäuse und andere Teile. Falls sie beschädigt sind, dürfen sie nicht benutzt werden.

2,4 GHz Pairing-Verfahren

1. Legen Sie die Batterien in das Fahrzeug und die Fernsteuerung. Schalten Sie die Fernsteuerung und das Fahrzeug an. Das Pairing Verfahren startet automatisch. Das Anzeigelicht der Fernsteuerung geht aus und das Fahrzeug gibt einen Doppel Piep von sich, dies bedeutet das Pairing war erfolgreich.
2. Die Fernsteuerung kann nur mit einem Fahrzeug verbunden werden. Jedes Gerät verfügt über ein störungsfreies System.
3. Starten Sie die Fernbedienung und das Fahrzeug neu, um das Set erneut zu verbinden.



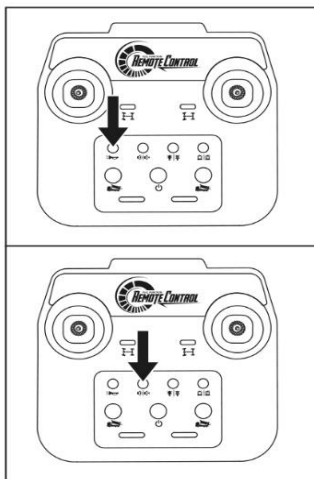
Das Fahrzeug starten



Starttaste

Um das Fahrzeug anzuschalten, drücken Sie die Starttaste. Das Fahrzeug gibt einen Ton ab, der anzeigt, dass der Leerlaufmodus aktiviert wurde. Zum Ausschalten des Fahrzeugs den Startknopf erneut drücken.

Ton- und Lichtsteuerung

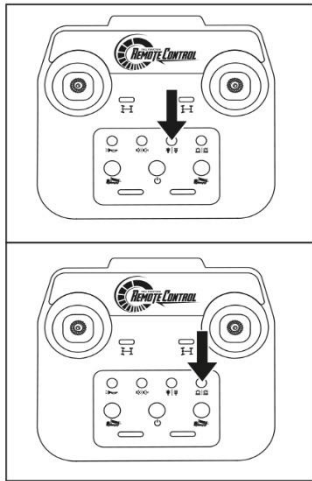


Hupe

Die Hupe funktioniert, wenn sich das Fahrzeug im Leerlauf befindet.

Ton an/aus

Die Soundfunktion funktioniert, wenn sich das Fahrzeug im Leerlauf befindet. Drücken Sie die Taste, um die Töne ein- oder auszuschalten.



Licht an/aus

Das Licht geht automatisch an, sobald das Fahrzeug fährt. Drücken Sie die Taste, um das Vorder-/Rücklicht an oder auszuschalten.

Fahrerhausbeleuchtung ein/aus

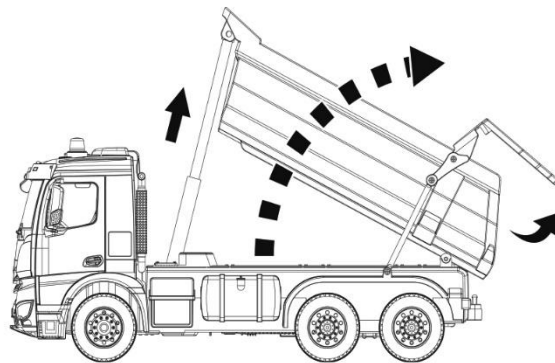
Wenn sich das Fahrzeug im Leerlauf befindet, drücken Sie die Taste und die Kabinenbeleuchtung schaltet sich ein.

Betriebsanleitung

Anheben der Ladefläche



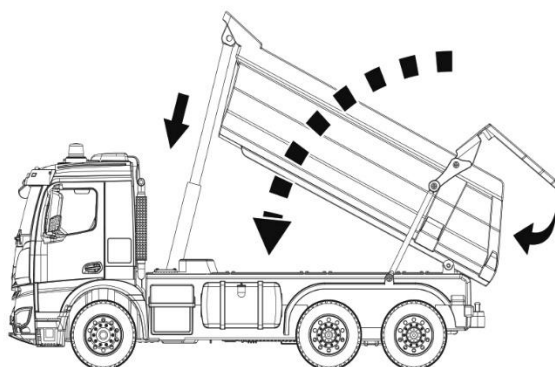
Um die Ladefläche anzuheben, drücken Sie lange auf die Taste.



Absenken der Ladefläche

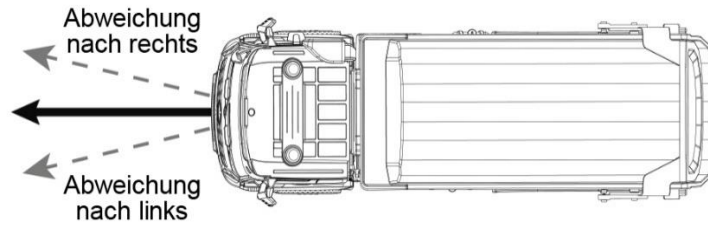


Zum Absenken der Ladefläche, drücken Sie lange auf die Taste.

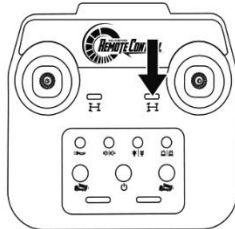
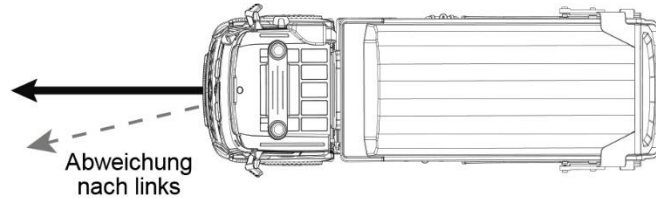


Trimmasten für die Vorderradlenkung

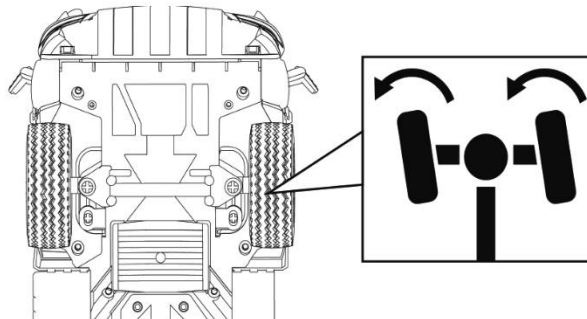
Verwenden Sie die Lenktrimmung, um die Lenkung entsprechend anzupassen.



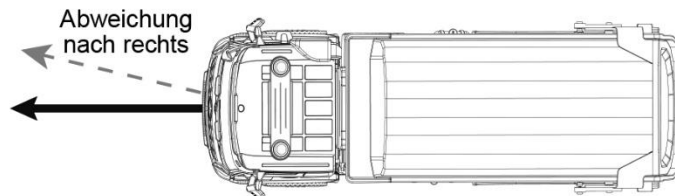
Steuertrimmung linke Richtung



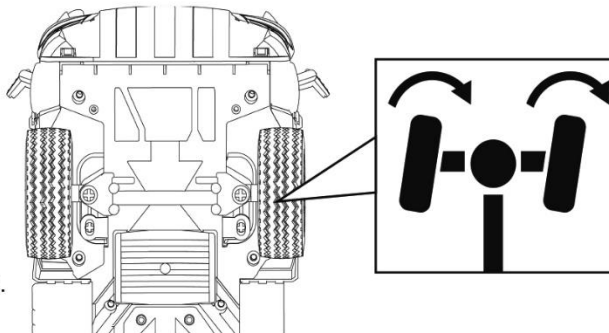
Verwenden Sie die rechte Trimmaste.



Steuertrimmung rechte Richtung



Verwenden Sie die linke Trimmaste.



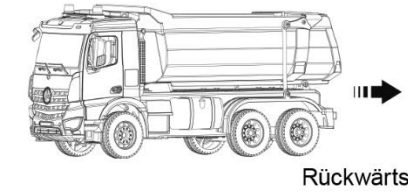
Anleitung Fahrbetrieb

Vorwärts



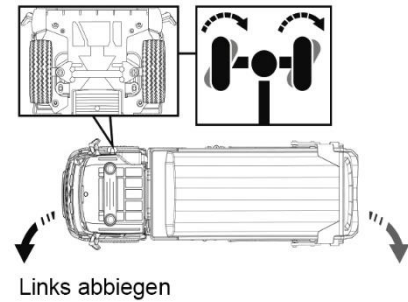
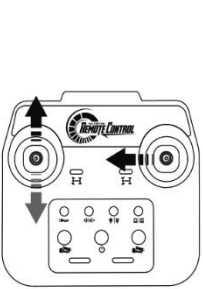
Mit dem Steuerhebel vorwärts steuern.

Rückwärts



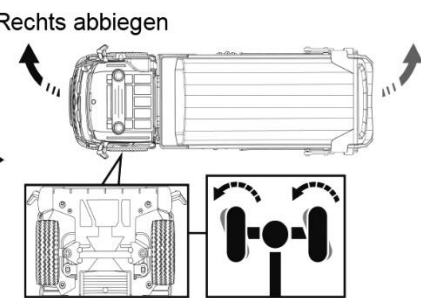
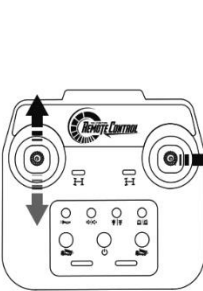
Mit dem Steuerhebel rückwärts steuern.

Links abbiegen



Mit dem Steuerhebel die Fahrrichtung steuern.

Rechts abbiegen



Mit dem Steuerhebel die Fahrrichtung steuern.

Hinweis

1. Nicht auf öffentlichen Straßen oder Plätzen fahren. Wählen Sie eine sichere freie Fläche.
2. Nicht bei Regen, Schnee, im Nassen oder im Sand fahren. Reinigen Sie ihr Fahrzeug mit einem trockenen Tuch.
3. Wenn die Geschwindigkeit nachlässt oder Sie nicht mehr richtig links oder recht abbiegen können, müssen Sie den Akku aufladen.
4. Nur unter Aufsicht eines Erwachsenen aufladen. Nur empfohlenen Batterien benutzen.
5. Achten Sie auf die Polarität der Batterien.
6. Keine alten und neuen Batterien zusammen benutzen.
7. Laden Sie den Akku vor dem ersten Gebrauch.
8. Kontrollieren Sie regelmäßig Batterien, Kabel, Stecker, Gehäuse und andere Teile. Falls sie beschädigt sind, dürfen sie nicht benutzt werden.
9. Verbinden Sie den Akku nur mit dem normalen 5 V USB Ladekabel.

ERSTICKUNGSGEFAHR-kleine Teile, nicht für Kinder unter 3 Jahren.
Spezifikationen, Farben und Inhalte können von der Abbildung abweichen.

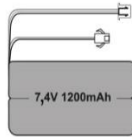
Inhalt



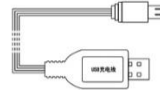
■ Muldenkipper



■ Fernbedienung



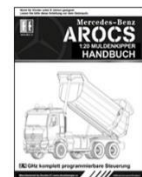
■ 7,4 V Akku



■ USB Ladegerät



■ Schraubenzieher



■ Handbuch

Bitte bewahren Sie die Verpackung zum späteren Nachschlagen auf, da sie wichtige Informationen enthält.