



## Gebrauchsanleitung RC-Modell 1592

Lieber Kunde: Danke für den Kauf dieses Produktes. Bitte lesen Sie das Benutzerhandbuch sorgfältig, bevor Sie den Artikel benutzen. Bewahren Sie das Benutzerhandbuch zum Nachschlagen auf.



# D - BEDIENUNGSANLEITUNG

## RC-Elektro-Modell

### Modell 1592



## Einführung

Sehr geehrter Kunde,  
mit dem Kauf dieses Produktes haben Sie eine sehr gute Entscheidung getroffen. Wir sind uns sicher, dass Sie sehr viel Freude an diesem nach wenigen Handgriffen fahrbereiten Modell haben werden.  
Wir danken Ihnen und wünschen Ihnen viel Spaß.

Sie haben ein Qualitätsprodukt aus dem Hause s-idee erworben, das unseren strengen Tests und Qualitäts-Standards entspricht.

Diese Bedienungsanleitung ist Bestandteil dieses Geräts. Sie enthält wichtige Hinweise zur Inbetriebnahme und Handhabung. Bewahren Sie sie deshalb gut auf und liefern Sie sie mit, wenn Sie dieses Produkt an Dritte weitergeben.

Dieses Elektro-Modell entspricht dem heutigen Stand der Technik und erfüllt die Anforderungen der geltenden nationalen und europäischen Richtlinien. Die Konformität wurde nachgewiesen, die entsprechenden Erklärungen und Unterlagen sind beim Hersteller hinterlegt. Um diesen Zustand zu erhalten und einen gefahrlosen Betrieb sicherzustellen, müssen Sie als Anwender diese Bedienungsanleitung beachten!

Bei Fragen wenden Sie sich an die  
Tel.Nr.: +4932127243547  
oder per Email an: info@s-idee.de

Lesen Sie folgende Bedienungsanleitung vor Inbetriebnahme genau durch. Sie zeigt Ihnen nicht nur die richtige Inbetriebnahme, sondern hilft Ihnen gleichzeitig bei der Bedienung des Modells.

## Bestimmungsgemäße Verwendung

Das Produkt ist ein Modellbaufahrzeug, welches über eine Funk-Fernsteueranlage (im Lieferumfang) ferngesteuert werden kann.

**Beachten Sie, dass der Betrieb von funk-ferngesteuerten Produkten den Bestimmungen des jeweiligen Landes unterliegt.**

Die zum Modell gehörige Fernsteueranlage ist ausschließlich zur Verwendung mit Modellfahrzeugen bestimmt. Versuchen Sie nicht, sie zur funkgesteuerten Bedienung anderer Geräte einzusetzen.

## Sicherheits- und Gefahrenhinweise

**Bei Sach- und Personenschäden, die durch unsachgemäße Handhabung oder Nichtbeachtung dieser Montage- und Bedienungsanleitung verursacht werden, übernehmen wir keine Haftung.**

**In solchen Fällen, und bei Eingriffen in den Motor oder Schäden, die durch Nichtbeachten der Wartungs- und Betriebsmittelvorgabe entstanden sind, erlischt jeder Garantieanspruch.**

Um einen gefahrlosen Betrieb sicherzustellen, müssen Sie als Anwender diese Montage- und Bedienungsanleitung beachten.

**Von der Garantie ausgeschlossen sind ferner normaler Verschleiß im Betrieb und Unfallschäden. Für Folgeschäden übernehmen wir keine Haftung!**

- Der unsachgemäße Betrieb kann schwerwiegende Personen- und Sachschäden verursachen.
- Lassen Sie das Verpackungsmaterial nicht achtlos liegen. Plastikfolien/-tüten, Styroporsteine, etc. könnten für Kinder zu einem gefährlichen Spielzeug werden.
- Aus Sicherheits- und Zulassungsgründen (CE) ist das eigenmächtige Umbauen und/oder Verändern des Modells oder seiner Zubehörteile nicht gestattet.
- Funk-Ferngesteuerte Modelle sind kein Spielzeug. Kinder unter 14 Jahren sollten das Modell nur unter Aufsicht eines Erwachsenen benutzen.
- Gehen Sie kein Risiko ein! Ihre eigene Sicherheit und die Ihres Umfeldes liegt alleine in Ihrem verantwortungsbewussten Umgang mit dem Modell.
- Fahren Sie nur, solange Sie direkten Sichtkontakt zum Modell haben. Fahren Sie deshalb auch nicht bei Nacht.
- Fahren Sie nur, wenn Ihre Reaktionsfähigkeit uneingeschränkt gegeben ist. Müdigkeit, Alkohol- oder Medikamenten-Einfluss kann zu Fehlreaktionen führen und schwere Sach- oder Personenschäden nach sich ziehen.
- Beachten Sie, dass dieses Modellfahrzeug nicht auf öffentlichen Straßen und Wegen gefahren werden darf. Betreiben Sie es nur auf privaten oder extra zu diesem Zweck ausgewiesenen Plätzen.
- Fahren Sie nicht auf Tiere oder Menschen zu.
- Fahren Sie nicht bei Regen, durch nasses Gras, Wasser, Schlamm oder Schnee. Das Modell ist nicht wasserdicht.
- Vermeiden Sie auch das Fahren bei sehr niedrigen Außentemperaturen. Bei Kälte kann der Kunststoff der Karosserie an Elastizität verlieren; dann führen auch kleine Unfälle zu Schäden am Modell.
- Prüfen Sie vor dem Betrieb stets am stehenden Modell, ob es wie erwartet auf die Fernsteuerbefehle reagiert.
- Stellen Sie vor dem Betrieb sicher, dass die Akkus im Empfänger nicht unerwartet zu schwach werden und dass Sie dadurch die Kontrolle über Ihr Modell verlieren könnten.
- Stellen Sie vor jeder Inbetriebnahme sicher, dass innerhalb der Reichweite Ihrer Sender-/Empfänger-Anlage keine weiteren Modelle auf der gleichen Frequenz betrieben werden. Sie könnten die Kontrolle über Ihr Modell verlieren.
- Lassen Sie immer den Fernsteuersender eingeschaltet, solange das Modell in Betrieb ist. Zum Abstellen des Modells schalten Sie immer erst das Modell ab, dann den Sender.
- Sollten sich Fragen ergeben, die nicht mit Hilfe der Bedienungsanleitung abgeklärt werden können, so setzen Sie sich bitte mit unserer technischen Auskunft oder einem anderen Fachmann in Verbindung.
- Beachten Sie auch die Sicherheitshinweise in den einzelnen Kapiteln dieser Anleitung.

## Hinweise zum Umgang mit Akkus und Batterien

### ACHTUNG: bitte beachten

nach jeder Nutzung bitte den Akku min. 30 min abkühlen lassen, damit dieser nicht überhitzt wird. Erst dann kann der Akku erneut aufgeladen werden. Falls dies nicht beachtet wird, kann es zu einer Explosion des Akkus führen und Verletzungen und sogar zu einem Feuer führen.  
**Laden Sie Akkus nur unter ständiger Beaufsichtigung auf. Den Akku nur auf einer feuerfesten Unterlage aufladen.**  
**Der Hersteller übernimmt für diese Schäden keinerlei Haftung und Verantwortung darüber.**

- Als Spannungsquelle dürfen nur die mitgelieferten oder bauart-ähnliche Batterien oder Akkus verwendet werden.
- Versuchen Sie keinesfalls, herkömmliche Batterien wieder aufzuladen. Dies könnte schlimmstenfalls zur Explosion führen. Prüfen Sie, ob tatsächlich Akkus im Gerät eingelegt sind, bevor Sie es mit dem Ladegerät verbinden.
- Mischen Sie niemals Akkus mit Batterien.
- Verwenden Sie keine Batterien oder Akkus mit unterschiedlichen Ladezuständen. Die schwächeren Akkus / Batterien (oder die Akkus mit geringerer Kapazität) könnten tiefentladen werden und somit auslaufen.
- Soll ein anderes als das mitgelieferte Ladegerät verwendet werden, so dürfen nur Ladegeräte verwendet werden die für diesen Verwendungszweck und für die technischen Spezifikationen der verwendeten Akkus geeignet sind.
- Bei längerem Nichtgebrauch sind Akkus oder Batterien im Modell und der Fernsteuerung stets zu entfernen.

## Produktmerkmale

- Elektro Modell 1592 wie beschrieben
- Betriebsbereite Fernsteueranlage
- Elektromotor

## Lieferumfang

- wie im gekauften Artikel beschrieben

## Wartung und Pflege

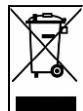
Das Modell und seine Zubehörteile dürfen nur äußerlich mit einem weichen, trockenen Tuch oder Pinsel gereinigt werden. Verwenden Sie auf keinen Fall aggressive Reinigungsmittel oder chemische Lösungen, da sonst die Oberfläche des Gehäuses beschädigt werden könnte und gesundheitschädliche oder explosive Dämpfe entstehen könnten.

## Umwelthinweis

Sollte das Modell oder eines seiner Zubehörteile nicht mehr funktionstüchtig und eine Reparatur nicht mehr möglich sein, beachten Sie beim Entsorgen bitte die allgemein geltenden gesetzlichen Bestimmungen.

Beachten Sie, dass sich Batterien oder Akkus im Modell und in der Fernbedienung befinden.

## Entsorgung von gebrauchten Batterien/Akkus



Als Endverbraucher sind Sie gesetzlich (Batterieverordnung) zur Rückgabe aller gebrauchten Batterien und Akkus verpflichtet. Eine Entsorgung über den Hausmüll ist untersagt!  
Schadstoffhaltige Batterien/Akkus sind mit nebenstehenden Symbolen gekennzeichnet, die auf das Verbot der Entsorgung über den Hausmüll hinweisen. Die Bezeichnungen für das ausschlaggebende Schwermetall sind **Cd** = Cadmium, **Hg** = Quecksilber, **Pb** = Blei. Verbrauchte Batterien/Akkus/Knopfzellen können Sie unentgeltlich bei den Sammelstellen Ihrer Gemeinde, unseren Filialen oder überall dort abgeben, wo Batterien/Akkus/Knopfzellen verkauft werden!  
Sie erfüllen damit die gesetzlichen Verpflichtungen und leisten Ihren Beitrag zum Umweltschutz!

## Technische Daten

Klassifizierung RC-Elektro-Modell mit Elektromotor  
Sendefrequenz 2,4 Ghz  
Antrieb Elektromotor  
Stromversorgung Sender 3 x Mignonzelle, Typ AA / 1,5 V nicht enthalten  
Stromversorgung Antrieb Akkupack 7,4 V / 1200 mAh

## Konformitätserklärung

Hiermit erklärt s-idee, dass der Funkanlagentyp 1592 der Richtlinie 2014/53/EU entspricht. Der vollständige Text der EU-Konformitätserklärung ist unter [www.s-idee.de/KE/1592](http://www.s-idee.de/KE/1592) verfügbar. Diese Bedienungsanleitung ist eine Publikation der Fa. s-idee, Im Bühl 5, 73432 Aalen  
Die ausführliche Konformitätserklärung kann jederzeit per Email unter [info@s-idee.de](mailto:info@s-idee.de) angefordert werden.



Diese Bedienungsanleitung entspricht dem technischen Stand bei Drucklegung. Änderung in Technik und Ausstattung vorbehalten.

Copyright by s-idee.de

## Elektro- und Elektronikgeräte

### Informationen für private Haushalte

Das Elektro- und Elektronikgerätegesetz (ElektroG) enthält eine Vielzahl von Anforderungen an den Umgang mit Elektro- und Elektronikgeräten. Die wichtigsten sind hier zusammengestellt:

#### 1. Getrennte Erfassung von Altgeräte

Elektro- und Elektronikgeräte, die zu Abfall geworden sind, werden als Altgeräte bezeichnet. Besitzer von Altgeräten haben diese einer vom unsortierten Siedlungsabfall getrennten Erfassung zuzuführen. Altgeräte gehören insbesondere nicht in den Hausmüll, sondern in spezielle Sammel- und Rückgabesysteme.

#### 2. Batterien und Akkus sowie Lampen

Besitzer von Altgeräten haben Altbatterien und Altkumulatoren, die nicht vom Altgerät umschlossen sind, sowie Lampen, die zerstörungsfrei aus dem Altgerät entnommen werden können, im Regelfall vor der Abgabe an einer Erfassungsstelle vom Altgerät zu trennen. Dies gilt nicht, soweit Altgeräte einer Vorbereitung zur Wiederverwendung unter Beteiligung eines öffentlich-rechtlichen Entsorgungsträgers zugeführt werden.

#### 3. Möglichkeiten der Rückgabe von Altgeräten

Besitzer von Altgeräten aus privaten Haushalten können diese bei den Sammelstellen der öffentlich-rechtlichen Entsorgungsträger oder bei den von Herstellern oder Vertreibern im Sinne des ElektroG eingerichteten Rücknahmestellen unentgeltlich abgeben.

Rücknahmepflichtig sind Geschäfte mit einer Verkaufsfläche von min. 400qm für Elektro- und Elektronikgeräte sowie diejenigen Lebensmittelgeschäfte mit einer Gesamtverkaufsfläche von min. 800qm, die mehrmals pro Jahr oder dauerhaft Elektro- und Elektronikgeräte anbieten und auf dem Markt bereitstellen. Dies gilt auch bei Vertrieb unter Verwendung von Fernkommunikationsmitteln, wenn die Lager- und Versandflächen für Elektro- und Elektronikgeräte min. 400qm betragen oder die gesamten Lager- und Versandflächen min. 800qm betragen. Vertreter haben die Rücknahme grundsätzlich durch geeignete Rückgabemöglichkeiten in zumutbarer Entfernung zum jeweiligen Endnutzer zu gewährleisten.

Die Möglichkeit der unentgeltlichen Rückgabe eines Altgerätes besteht bei rücknahmepflichtigen Vertreibern unter anderem dann, wenn ein neues gleichartiges Gerät, das im Wesentlichen die gleichen Funktionen erfüllt, an einen Endnutzer abgegeben wird. Wenn ein neues Gerät an einen privaten Haushalt ausgeliefert wird, kann das gleichartige Altgerät auch dort zur unentgeltlichen Abholung übergeben werden; dies gilt bei einem Vertrieb unter Verwendung von Fernkommunikationsmitteln für Geräte der Kategorien 1, 2 oder 4 gemäß § 2 Abs. 1 ElektroG, nämlich „Wärmeüberträger“, „Bildschirmgeräte“ oder Großgeräte (letztere mit mindestens einer äußeren Abmessung über 50 cm). Zu einer entsprechenden Rückgabe-Absicht werden Endnutzer beim Abschluss eines Kaufvertrages befragt. Außerdem besteht die Möglichkeit der unentgeltlichen Rückgabe bei Sammelstellen der Vertreter unabhängig vom Kauf eines neuen Gerätes für solche Altgeräte, die in keiner äußeren Abmessung größer als 25cm sind, und zwar beschränkt auf drei Altgeräte pro Geräteart.

#### 4. Datenschutz-Hinweis

Altgeräte enthalten häufig sensible personenbezogene Daten. Dies gilt insbesondere für Geräte der Informations- und Telekommunikationstechnik wie Computer, Smartphones, Speicherkarten. Bitte beachten Sie in ihrem eigenen Interesse, dass für die Löschung der Daten auf den zu entsorgenden Altgeräten jeder Endnutzer selbst verantwortlich ist.

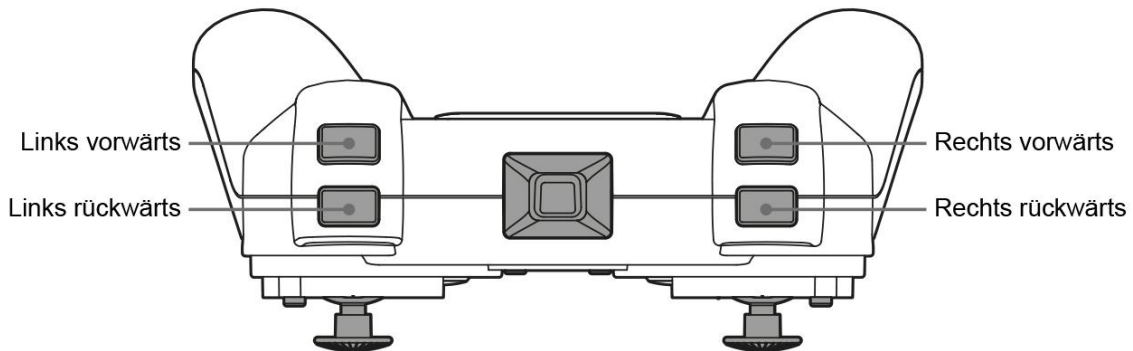
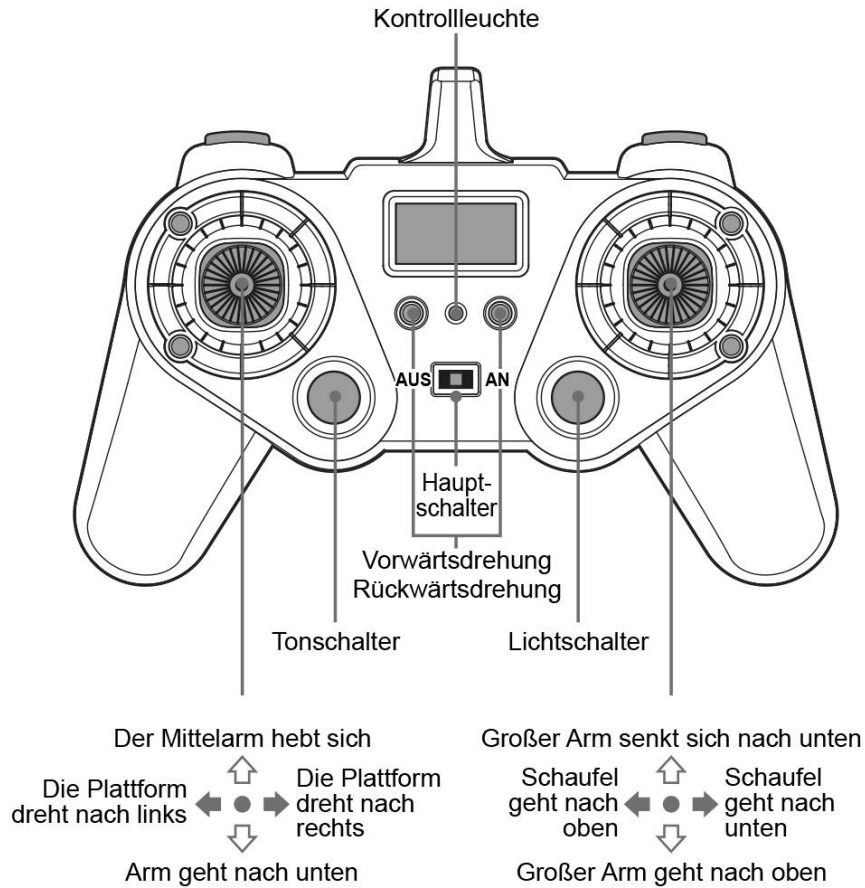
#### 5. Bedeutung des Symbols „durchgestrichene Mülltonne“



Das auf Elektro- und Elektronikgeräten regelmäßig abgebildete Symbol einer durchgestrichenen Mülltonne weist darauf hin, dass das jeweilige Gerät am Ende seiner Lebensdauer getrennt vom unsortierten Siedlungsabfall zu erfassen ist.

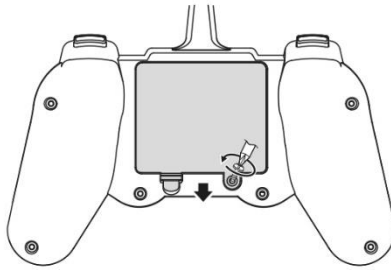
# Funktionen der Fernsteuerung

Achtung: Um die Vorwärts- und Rückwärtsfunktion nutzen zu können, kaufen Sie bitte das entsprechende Zubehör.

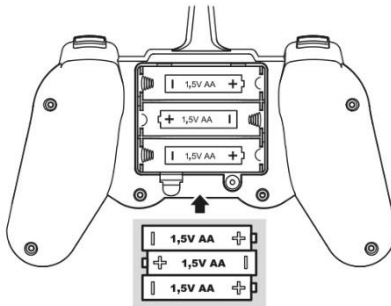


## Installation der Batterien in die Fernsteuerung

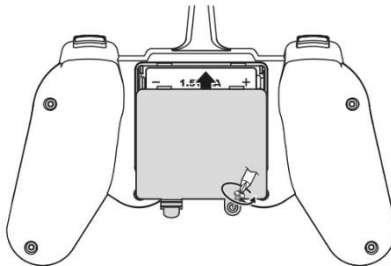
1. Lösen Sie die Schraube der Batterieabdeckung mit dem Schraubendreher und nehmen Sie die Batterieabdeckung ab.



2. Legen Sie drei nicht wiederaufladbare 1,5 V AA-Batterien (Batterien müssen separat gekauft werden) gemäß der Polarität, in das Batteriefach an der Unterseite der Fernbedienung.



3. Befestigen Sie die Batterieabdeckung und ziehen Sie die Schraube fest.

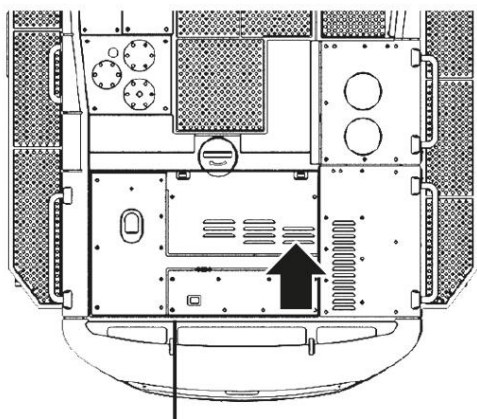


## Anleitung Installation der Batterien

1. Nehmen Sie die Batterien heraus und setzen Sie sie richtig ein.
2. Nicht-wiederaufladbare Batterien können nicht aufgeladen werden.
3. Die wiederaufladbare Batterie darf nur unter Aufsicht eines Erwachsenen geladen werden.
4. Mischen Sie keine verschiedenen, alten und neue Batterien.
5. Batterien des gleichen Modells oder eines empfohlenen Modells können verwendet werden.
6. Nehmen Sie die wiederaufladbare Batterie aus dem Modell bevor Sie diese aufladen.
7. Batterien gemäß der Polarität einlegen.
8. Aufgebrauchte Batterien sollen aus dem Modell entfernt werden.
9. Kurzschluss der Batterien ist verboten.

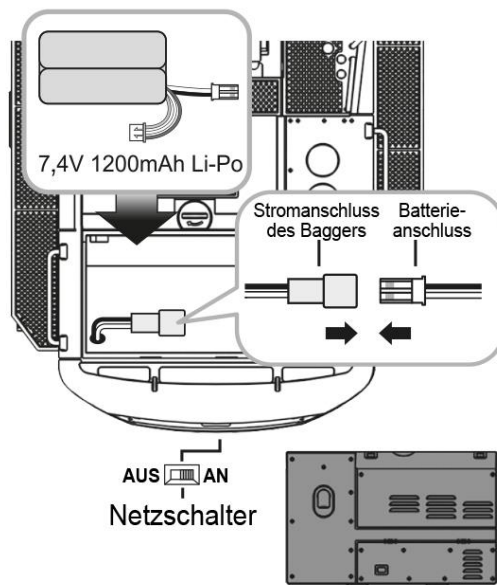


1. Ziehen Sie den Batterieverschluss heraus und entfernen Sie die Batterieabdeckung.

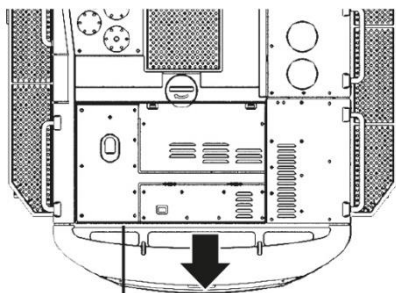


Batteriefachdeckel

2. Schließen Sie die wiederaufladbare Batterie an den Stromanschluss des Baggers an und legen Sie sie in die Batteriebox.



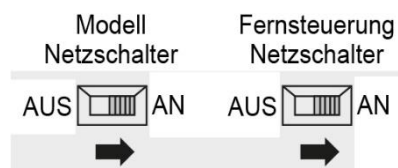
3. Montieren Sie die Batterieabdeckung, drehen Sie die Verriegelung der Batterieabdeckung fest, die Batterieinstallation ist abgeschlossen.



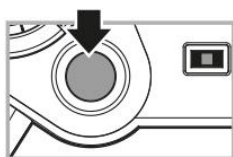
Batteriefachdeckel

### Frequenzpaarung und Einschalten der Fernbedienung

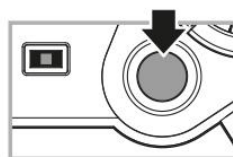
Dieses Produkt ist mit einer Fernbedienung 2,4 GHz ausgestattet. Wenn Sie das Produkt zum ersten Mal benutzen, legen sie zuerst den Akku und die Batterien in den Bagger und die Fernbedienung. Schalten Sie an. Wenn das Modell angeschaltet wird, verbindet sich die Frequenz automatisch, Sie hören einen „Beep“, das bedeutet die Geräte haben sich miteinander verbunden



### Steuerung von Licht und Ton



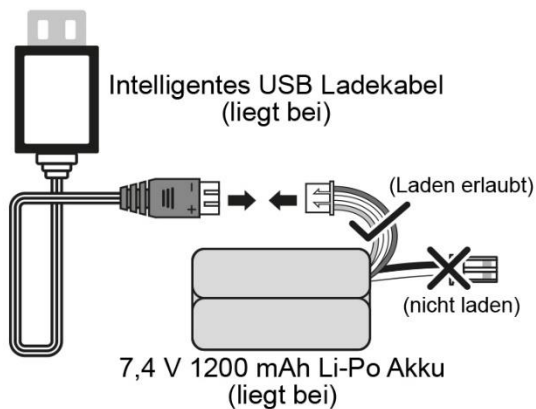
Drücken Sie den Schalter für den Sound, drücken Sie nochmal, wird der Ton ausgeschaltet.



Drücken Sie den Schalter für das Licht und Sie schalten das Licht an. Drücken Sie nochmal, geht das Licht aus.

## Lademethoden

Verbinden Sie den weißen Anschluss des Li-Po mit dem USB Ladeanschluss, siehe Abbildung, und stellen Sie sicher, dass dieser fest und korrekt verbunden ist, dann stecken Sie den USB Ladestecker in den Stromanschluss und beginnen zu laden.



## Akku/USB Parameter

Akkuspezifikation: 18650  
7,4 V 1200 mAh Li-Po  
Intelligentes USB Balance-Ladegerät mit Überladungsschutz.  
Input: 5,0 V 1 – 2 A  
Output: 4,2 V 800 mAh x 2

## Status der Kontrollleuchte zum Zeitpunkt des Ladevorgangs

ungeladen: das rote Licht leuchtet konstant.  
Ladezustand: das rote Licht leuchtet konstant + das grüne Licht blinkt.  
Voll geladen: rotes und grünes Licht leuchtet konstant.  
Ladezeit: 4 - 5 Stunden  
Sobald der Akku geladen ist, entfernen Sie bitte das USB Ladekabel.

## Sicherheitsvorkehrungen Li-Po

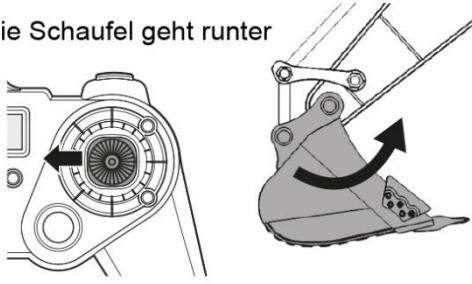
1. Der Akku darf nur mit dem original, konfigurierten USB-Ladekabel geladen werden.
2. Stellen Sie sicher, dass Sie mit dem weißem Steckdosenanschluss laden, nicht mit dem roten Anschluss.
3. Der 7,4 V Li-Po muss mit einem 5 V USB Ladeanschluss ausgestattet sein.
4. Ein Li-Po, der beschädigt aussieht, darf nicht geladen werden, um Brandgefahren durch Selbstentzündung zu vermeiden.
5. Der Akku soll in einer Stahlblechkiste geladen werden.
6. Der Akku soll innerhalb einer bestimmten Ladezeit geladen werden.

## Sicherheitshinweise für die Verwendung von Li-Po

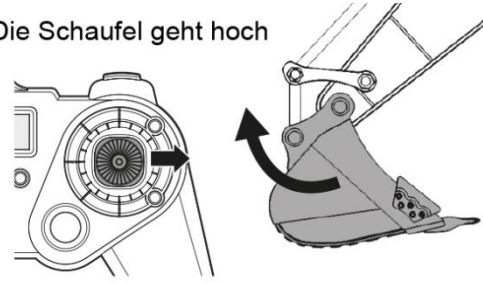
- Der Li-Po ist im Vergleich zu anderen Batterien mit einem höherer Risiko verbunden. Lesen sie die Anweisungen sorgfältig durch und befolgen sie die Vorsichtsmaßnahmen und Ladeverfahren, bevor sie sie verwenden.
- Diese Unternehmen übernimmt keine Verantwortung, bei unsachgemäßem Gebrauch.
- Es ist streng verboten, den Li-Po mit einem anderen Ladegerät zu laden. Es könnte zu Brandschäden und Explosionen kommen. Aufprall, Demontage, umgekehrte Verbindung von positiven und negativen Polaritäten und Verbrennung der Batterie sind strengstens verboten, um einen Kurzschluss zu vermeiden, der durch Metallgegenstände, die auf positive und negative Polaritäten der Batterie einwirken, verursacht werden kann. Es kann somit vermieden werden, dass die Batterie brennt.
- Sind Sie umsichtig und vorsichtig, um das Laden durchzuführen. Stellen Sie sicher, dass das Laden innerhalb Ihres Sichtbereichs durchgeführt werden kann.
- Das Ladegerät sollte immer außer Reichweite von Kinder sein.
- Eine beschädigte Batterie sollte nicht aufgeladen werden, da sonst eine Batterieausdehnung, Verformung, Explosion, sogar Brandgefahr, und die Sicherheit sowie Leben und Eigentum beschädigt werden können.
- Die ausrangierte Batterie sollte unter strikter Einhaltung der nationalen und regionalen Abfallentsorgungsvorschriften entsorgt werden, um die Umwelt nicht zu belasten.

# Baggerarm und Plattformkontrolle

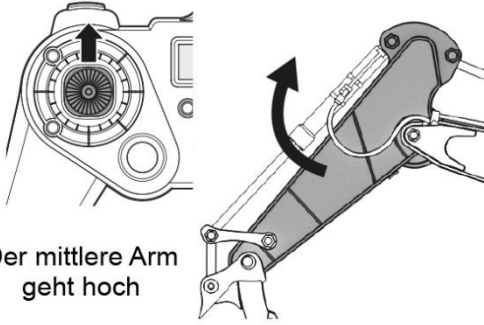
Die Schaufel geht runter



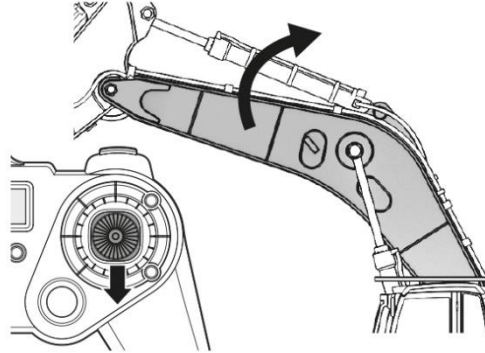
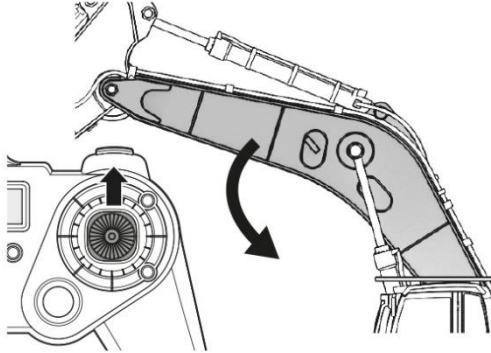
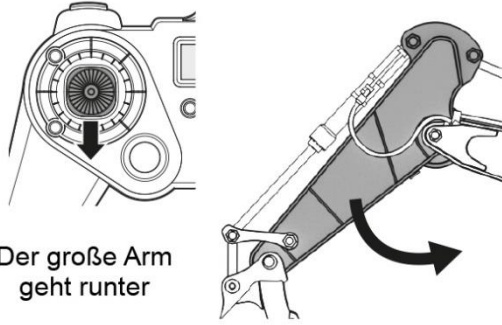
Die Schaufel geht hoch



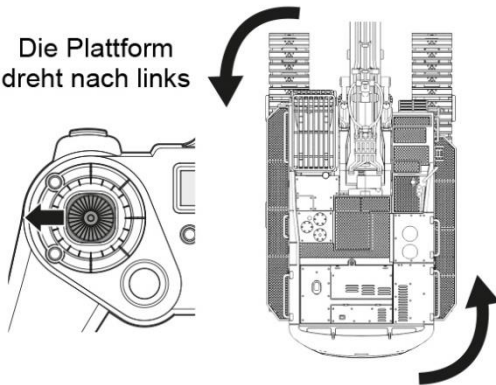
Der mittlere Arm geht hoch



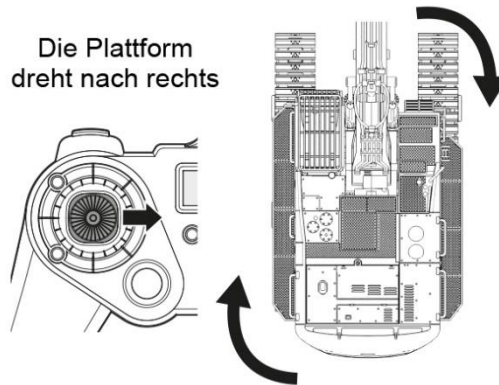
Der große Arm geht runter



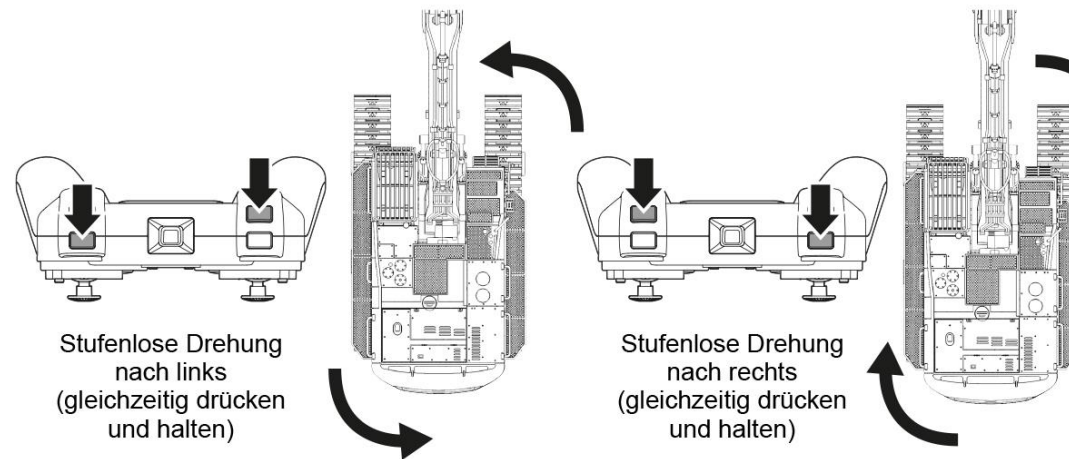
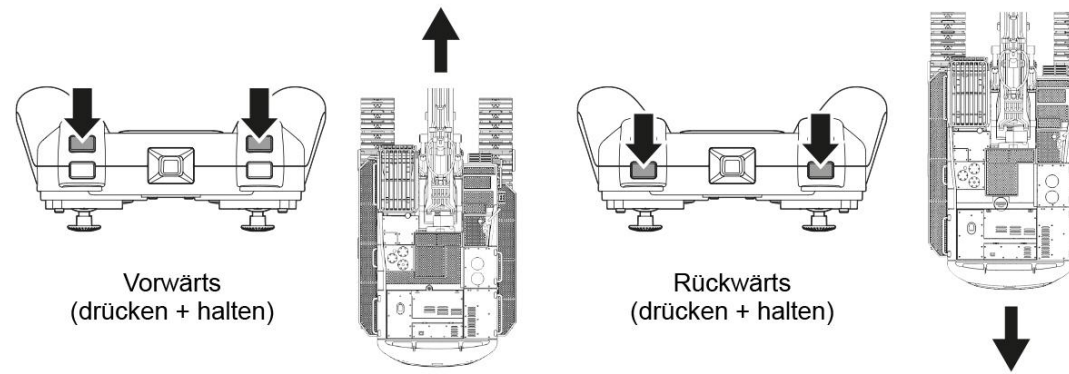
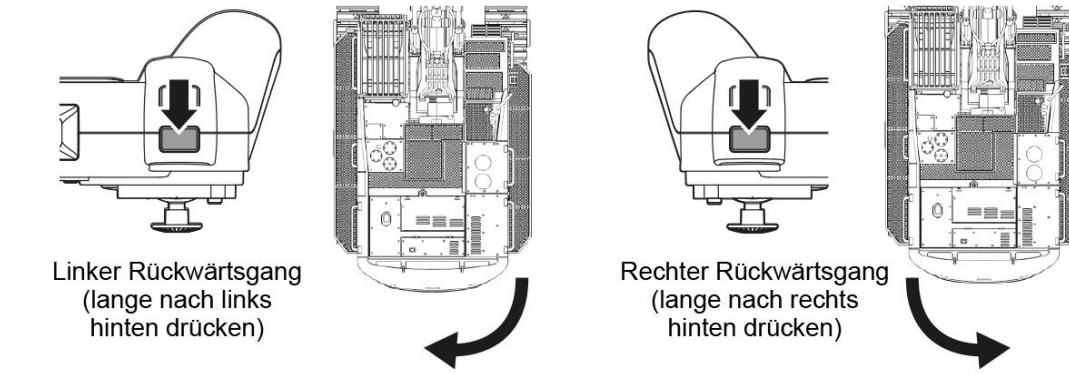
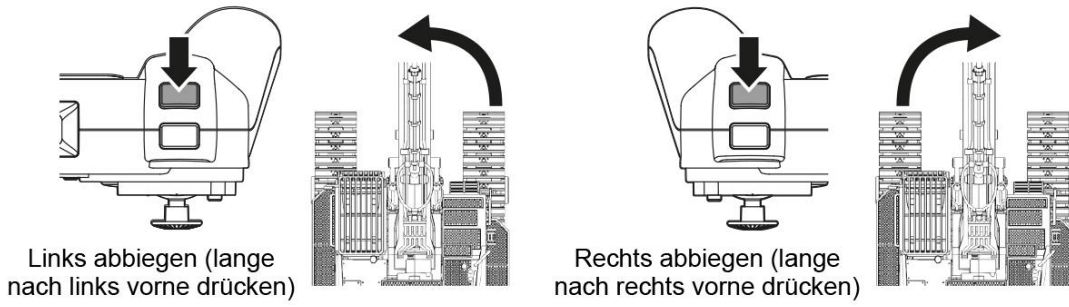
Die Plattform dreht nach links



Die Plattform dreht nach rechts









Dieses Produkt ist kein Spielzeug. Nicht für Kinder unter 14 Jahren geeignet. Lesen Sie bitte, zu Ihrer Sicherheit, diese Anleitung sorgfältig und gründlich, bevor Sie dieses Produkt in Betrieb nehmen.

**Nr. 1592**

Die Firma hat das Recht, diese Gebrauchsanweisung endgültig auszulegen.

**MADE IN CHINA**

**HUI NA**