



## Gebrauchsanleitung RC-Modell 12429



Lieber Kunde: Danke für den Kauf dieses Produktes. Bitte lesen Sie das Benutzerhandbuch sorgfältig, bevor Sie den Artikel benutzen. Bewahren Sie das Benutzerhandbuch zum Nachschlagen auf.

# D - BEDIENUNGSANLEITUNG

## RC-Elektro-Modell

### Modell WL 12429



## Einführung

Sehr geehrter Kunde, mit dem Kauf dieses Produktes haben Sie eine sehr gute Entscheidung getroffen. Wir sind uns sicher, dass Sie sehr viel Freude an diesem nach wenigen Handgriffen fahrbereiten Modell haben werden.

Wir danken Ihnen und wünschen Ihnen viel Spaß.

Sie haben ein Qualitätsprodukt aus dem Hause s-idee erworben, das unseren strengen Tests und Qualitäts-Standards entspricht.

Diese Bedienungsanleitung ist Bestandteil dieses Geräts. Sie enthält wichtige Hinweise zur Inbetriebnahme und Handhabung. Bewahren Sie sie deshalb gut auf und liefern Sie sie mit, wenn Sie dieses Produkt an Dritte weitergeben.

Dieses Elektro-Modell entspricht dem heutigen Stand der Technik und erfüllt die Anforderungen der geltenden nationalen und europäischen Richtlinien. Die Konformität wurde nachgewiesen, die entsprechenden Erklärungen und Unterlagen sind beim Hersteller hinterlegt. Um diesen Zustand zu erhalten und einen gefahrlosen Betrieb sicherzustellen, müssen Sie als Anwender diese Bedienungsanleitung beachten!

Bei Fragen wenden Sie sich an die  
Tel.Nr.: +4932127243547  
oder per Email an: info@s-idee.de

Lesen Sie folgende Bedienungsanleitung vor Inbetriebnahme genau durch. Sie zeigt Ihnen nicht nur die richtige Inbetriebnahme, sondern hilft Ihnen gleichzeitig bei der Bedienung des Modells.

## Bestimmungsgemäße Verwendung

Das Produkt ist ein Modellbaufahrzeug, welches über eine Funk-Fernsteueranlage (im Lieferumfang) ferngesteuert werden kann.

**Beachten Sie, dass der Betrieb von funk-fern gesteuerten Produkten den Bestimmungen des jeweiligen Landes unterliegt.**

Die zum Modell gehörige Fernsteueranlage ist ausschließlich zur Verwendung mit Modellfahrzeugen bestimmt. Versuchen Sie nicht, sie zur funkgesteuerten Bedienung anderer Geräte einzusetzen.

## Sicherheits- und Gefahrenhinweise

**Bei Sach- und Personenschäden, die durch unsachgemäße Handhabung oder Nichtbeachtung dieser Montage- und Bedienungsanleitung verursacht werden, übernehmen wir keine Haftung.**

**In solchen Fällen, und bei Eingriffen in den Motor oder Schäden, die durch Nichtbeachten der Wartungs- und Betriebsmittelvorgabe entstanden sind, erlischt jeder Garantieanspruch.**

Um einen gefahrlosen Betrieb sicherzustellen, müssen Sie als Anwender diese Montage- und Bedienungsanleitung beachten.

**Von der Garantie ausgeschlossen sind ferner normaler Verschleiß im Betrieb und Unfallschäden. Für Folgeschäden übernehmen wir keine Haftung!**

- Der unsachgemäße Betrieb kann schwerwiegende Personen- und Sachschäden verursachen.
- Lassen Sie das Verpackungsmaterial nicht achtlos liegen. Plastikfolien/-tüten, Styroporreste, etc. könnten für Kinder zu einem gefährlichen Spielzeug werden.
- Aus Sicherheits- und Zulassungsgründen (CE) ist das eigenmächtige Umbauen und/oder Verändern des Modells oder seiner Zubehörteile nicht gestattet.
- Funk-Ferngesteuerte Modelle sind kein Spielzeug. Kinder unter 14 Jahren sollten das Modell nur unter Aufsicht eines Erwachsenen benutzen.
- Gehen Sie kein Risiko ein! Ihre eigene Sicherheit und die Ihres Umfeldes liegt alleine in Ihrem verantwortungsbewussten Umgang mit dem Modell.
- Fahren Sie nur, solange Sie direkten Sichtkontakt zum Modell haben. Fahren Sie deshalb auch nicht bei Nacht.
- Fahren Sie nur, wenn Ihre Reaktionsfähigkeit uneingeschränkt gegeben ist. Müdigkeit, Alkohol- oder Medikamenten-Einfluss kann zu Fehlreaktionen führen und schwere Sach- oder Personenschäden nach sich ziehen.
- Beachten Sie, dass dieses Modellfahrzeug nicht auf öffentlichen Straßen und Wegen gefahren werden darf. Betreiben Sie es nur auf privaten oder extra zu diesem Zweck ausgewiesenen Plätzen.
- Fahren Sie nicht auf Tiere oder Menschen zu.
- Fahren Sie nicht bei Regen, durch nasses Gras, Wasser, Schlamm oder Schnee. Das Modell ist nicht wasserdicht.
- Vermeiden Sie auch das Fahren bei sehr niedrigen Außentemperaturen. Bei Kälte kann der Kunststoff der Karosserie an Elastizität verlieren; dann führen auch kleine Unfälle zu Schäden am Modell.
- Prüfen Sie vor dem Betrieb stets am stehenden Modell, ob es wie erwartet auf die Fernsteuerbefehle reagiert.
- Stellen Sie vor dem Betrieb sicher, dass die Akkus im Empfänger nicht unerwartet zu schwach werden und dass Sie dadurch die Kontrolle über Ihr Modell verlieren könnten.
- Stellen Sie vor jeder Inbetriebnahme sicher, dass innerhalb der Reichweite Ihrer Sender-/Empfänger-Anlage keine weiteren Modelle auf der gleichen Frequenz betrieben werden. Sie könnten die Kontrolle über Ihr Modell verlieren.
- Lassen Sie immer den Fernsteuersender eingeschaltet, solange das Modell in Betrieb ist. Zum Abstellen des Modells schalten Sie immer erst das Modell ab, dann den Sender.
- Sollten sich Fragen ergeben, die nicht mit Hilfe der Bedienungsanleitung abgeklärt werden können, so setzen Sie sich bitte mit unserer technischen Auskunft oder einem anderen Fachmann in Verbindung.
- Beachten Sie auch die Sicherheitshinweise in den einzelnen Kapiteln dieser Anleitung.

## Hinweise zum Umgang mit Akkus und Batterien

### ACHTUNG: bitte beachten

nach jeder Nutzung bitte den Akku min. 30 min abkühlen lassen, damit dieser nicht überhitzt wird. Erst dann kann der Akku erneut aufgeladen werden. Falls dies nicht beachtet wird, kann es zu einer Explosion des Akkus führen und Verletzungen und sogar zu einem Feuer führen. Laden Sie Akkus nur unter ständiger Beaufsichtigung auf. Den Akku nur auf einer feuerfesten Unterlage aufladen. Der Hersteller übernimmt für diese Schäden keinerlei Haftung und Verantwortung darüber.

- Als Spannungsquelle dürfen nur die mitgelieferten oder bauart-ähnliche Batterien oder Akkus verwendet werden.
- Versuchen Sie keinesfalls, herkömmliche Batterien wieder aufzuladen. Dies könnte schlimmstenfalls zur Explosion führen. Prüfen Sie, ob tatsächlich Akkus im Gerät eingelegt sind, bevor Sie es mit dem Ladegerät verbinden.
- Mischen Sie niemals Akkus mit Batterien.
- Verwenden Sie keine Batterien oder Akkus mit unterschiedlichen Ladezuständen. Die schwächeren Akkus / Batterien (oder die Akkus mit geringerer Kapazität) könnten tiefentladen werden und somit auslaufen.
- Soll ein anderes als das mitgelieferte Ladegerät verwendet werden, so dürfen nur Ladegeräte verwendet werden die für diesen Verwendungszweck und für die technischen Spezifikationen der verwendeten Akkus geeignet sind.
- Bei längerem Nichtgebrauch sind Akkus oder Batterien im Modell und der Fernsteuerung stets zu entfernen.

## Produktmerkmale

- Elektro Modell WL 12429 wie beschrieben
- Betriebsbereite Fernsteueranlage
- Elektromotor

## Lieferumfang

- wie im gekauften Artikel beschrieben

## Wartung und Pflege

Das Modell und seine Zubehörteile dürfen nur äußerlich mit einem weichen, trockenen Tuch oder Pinsel gereinigt werden. Verwenden Sie auf keinen Fall aggressive Reinigungsmittel oder chemische Lösungen, da sonst die Oberfläche des Gehäuses beschädigt werden könnte und gesundheitsschädliche oder explosive Dämpfe entstehen könnten.

## Umwelthinweis

Sollte das Modell oder eines seiner Zubehörteile nicht mehr funktionstüchtig und eine Reparatur nicht mehr möglich sein, beachten Sie beim Entsorgen bitte die allgemein geltenden gesetzlichen Bestimmungen.

Beachten Sie, dass sich Batterien oder Akkus im Modell und in der Fernbedienung befinden.

## Entsorgung von gebrauchten Batterien/Akkus



Als Endverbraucher sind Sie gesetzlich (Batterieverordnung) zur Rückgabe aller gebrauchten Batterien und Akkus verpflichtet. Eine Entsorgung über den Hausmüll ist untersagt! Schadstoffhaltige Batterien/Akkus sind mit nebenstehenden Symbolen gekennzeichnet, die auf das Verbot der Entsorgung über den Hausmüll hinweisen. Die Bezeichnungen für das ausschlaggebende Schwermetall sind **Cd** = Cadmium, **HG** = Quecksilber, **Pb** = Blei. Verbrauchte Batterien/Akkus/Knopfzellen können Sie unentgeltlich bei den Sammelstellen Ihrer Gemeinde, unseren Filialen oder überall dort abgeben, wo Batterien/Akkus/Knopfzellen verkauft werden! Sie erfüllen damit die gesetzlichen Verpflichtungen und leisten Ihren Beitrag zum Umweltschutz!

## Technische Daten

Klassifizierung RC-Elektro-Modell mit Elektromotor  
Sendefrequenz 2,4 Ghz  
Antrieb Elektromotor  
Stromversorgung Sender 4 x Mignonzelle, Typ AA / 1,5 V nicht enthalten  
Stromversorgung Antrieb Akkupack 7,4 V / 2000 mAh

## Konformitätserklärung

Hiermit erklärt s-idee, dass der Funkanlagentyp WL 12429 der Richtlinie 2014/53/EU entspricht. Der vollständige Text der EU-Konformitätserklärung ist unter [www.s-idee.de/KE/WL12429](http://www.s-idee.de/KE/WL12429) verfügbar. Diese Bedienungsanleitung ist eine Publikation der Fa. s-idee, Im Bühl 5, 73432 Aalen  
Die ausführliche Konformitätserklärung kann jederzeit per Email unter [info@s-idee.de](mailto:info@s-idee.de) angefordert werden.



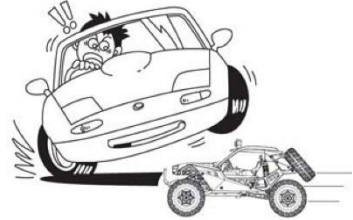
Diese Bedienungsanleitung entspricht dem technischen Stand bei Drucklegung. Änderung in Technik und Ausstattung vorbehalten

Copyright by s-idee.de

Sicherheitsvorkehrungen .....	3 – 4
Problemlösung ● Produktinformation.....	4 – 5
Anleitung der üblichen Werkzeuge und Montage der Elektronenteile.....	6 – 7
Übungen und Reparatur.....	8 – 9
Diagramm.....	10 – 19
Ersatzteile.....	20 – 26

## Sicherheitsbestimmungen

- \* Fahren Sie das Auto nicht auf öffentlichen Straßen, es könnte den Verkehr gefährden.
- \* Fahren Sie das Auto nicht in Menschenmengen, nicht in der Nähe von Leuten oder Tieren, um zu verhindern, dass Sachschäden und/oder Körperverletzungen passieren.
- \* Fahren Sie nicht in der Nähe von Flüssen, Brücken oder Seen, um zu verhindern, dass das Auto ins Wasser fällt.
- \* Achten Sie darauf, dass niemand dieselbe Frequenz benutzt. Wird dieselbe Frequenz zur gleichen Zeit benutzt, während Sie fahren, fliegen oder segeln, verlieren Sie die Kontrolle über ihr Fahrzeug und es kann zu Unfällen kommen.
- \* Um zu vermeiden, dass das Fahrzeug wegfährt oder Sie die Kontrolle verlieren, befolgen Sie bitte die Anweisungen unten:
  1. Ziehen Sie die Antenne vollständig heraus.
  2. Schalten Sie die Fernbedienung ein.
  3. Schalten Sie das R/C Model an.
- \* Benutzen Sie das umgekehrte Verfahren zum Herunterfahren.
- \* Berühren Sie keine sich bewegenden Teile (Räder).
- \* Fahren Sie nicht bei Regen oder in Pfützen, Wasser kann dem Model schaden.
- \* Der Motor und der Akku werden beim Fahren sehr heiß. Sind Sie im Umgang damit vorsichtig.
- \* Ziehen Sie die Antenne der Fernbedienung ein, wenn Sie sie nicht benutzen.
- \* Entfernen Sie den Akku/Batterien vom Model und Fernbedienung, wenn Sie es nicht benutzen.



## Vorsicht im Umgang mit Batterien

- \* Zerlegen Sie nicht die Batterien oder das Ladegerät und zerschneiden Sie keine Batteriekabel. Es könnte zum Kurzschluss kommen und den Artikel beschädigen.
- \* Laden Sie das Model mit einem kompatiblen Ladegerät und befolgen Sie genau die Anweisung im Benutzerhandtuch. Modifizieren Sie nicht das Ladegerät oder laden den Akku in unangebrachter Weise.
- \* Laden Sie den Akku nicht, wenn er nach dem Gebrauch noch warm ist. Der Akku könnte beschädigt werden. Lassen Sie den Akku erst auskühlen.
- \* Stellen Sie sicher, dass der Akku vom Model getrennt ist, wenn Sie ihn nicht benutzen.
- \* Entfernen Sie die Batterien aus der Fernbedienung, wenn Sie das Model längere Zeit nicht benutzen. Die Batterien könnten auslaufen und die Fernbedienung beschädigen.
- \* Niemals gebrauchte Batterien verbrennen, Sie können explodieren und ernsthafte Unfälle verursachen.



## Sicherheitsvorkehrungen

<p>Fahren Sie das Auto nicht an öffentlichen Straßen, in der Nähe von Menschenmengen oder in der Nähe von Kindern. Es könnte zu Unfällen oder Verletzungen kommen.</p>  	<p>Da Kleinteile enthalten sind, lagern Sie den Artikel bitte außerhalb der Reichweite von Kindern.</p>  
<p>Achten Sie auf den Abstand von Antenne zu ihrem Gesicht, da das vordere Ende der Antenne gefährlich sein kann.</p>  	<p>Wenn das Auto fährt und kurz danach, ist der Motor sehr heiß. Bitte erst nach dem Abkühlen berühren.</p>  

Benützen Sie nicht die gleiche Frequenz wie andere Spieler zur gleichen Zeit. Sie könnten die Kontrolle verlieren und es könnte zu Unfällen kommen.



## Problemlösung

Beschreibung	Ursache	Lösung
Das Auto funktioniert nicht.	Fernbedienung oder Empfänger ist aus.	Schalten Sie die Fernbedienung und den Empfänger an.
	Die Batterien sind nicht richtig eingelegt.	Legen Sie die Batterien richtig in die Fernbedienung.
	Der Akku ist nicht voll geladen.	Laden Sie den Akku.
Das Auto lässt sich nicht steuern und der Steuerabstand ist nicht lang genug.	Jemand benützt die gleiche Frequenz wie Sie.	Nehmen Sie eine Frequenz, die kein anderer benützt. Warten Sie bis derjenige, der die gleiche Frequenz benützt, fertig ist. Oder fahren Sie an einem anderen Ort.
	Der Akku oder die Batterien sind nicht voll geladen.	Ersetzen Sie die Batterien in der Fernbedienung und laden den Akku im Model.
	Die Antenne an der Fernbedienung ist nicht richtig montiert/oder sie ist nicht richtig ausgezogen.	Kontrollieren Sie die Antenne auf der Fernbedienung und ziehen Sie die Antenne voll aus.



## VORSICHT

- \* Bitte lesen Sie das Benutzerhandbuch genau durch, sowie die Erklärung auf der Verpackung, um das Model richtig zu montieren und zu benutzen. Einige Teile dürfen nur unter Aufsicht Erwachsener montiert werden.
- \* Der Artikel enthält kleine Teile, die beim Verschlucken zu Erstickten führen können.
- \* Fahren Sie niemals bei Gewitter oder Regen oder in feuchter Umgebung, es kann sonst zu einer Fehlfunktion kommen.
- \* Entsorgen Sie die Verpackung rechtzeitig, bevor Sie den Kindern schaden kann.
- \* Kontrollieren Sie regelmäßig das Ladegerät, Kabel, Stecker, Gehäuse oder andere Teile auf Beschädigung. Falls eine Beschädigung vorliegt, dürfen Sie den Artikel erst nach Behebung des Schadens benutzen.
- \* Das Ladegerät, Batteriebox und die Batterie darf nur mit der richtigen Energiequelle (Symbole auf dem Artikel) benutzt werden.
- \* Der Artikel darf nur mit dem mitgelieferten Ladegerät geladen werden.
- \* Dieser Artikel kann für Kinder gefährlich sein.

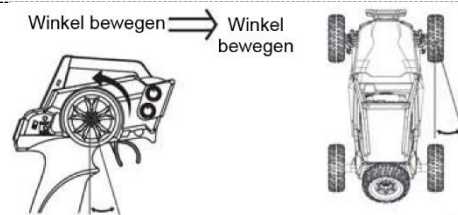
- \* Schalten Sie das Ladegerät und das Model vor dem Säubern aus.
- \* Da die Spitze der Antenne gefährlich sein kann, halten Sie sie fern von Gesichtern oder Augen.
- \* Die Batterien müssen gemäß der Polarität eingelegt werden.
- \* Benützen Sie die „AA“ nicht wiederaufladbare Batterien oder die „AA“ wiederaufladbare Batterien.
- \* Nicht wiederaufladbare Batterien dürfen nicht wieder aufgeladen werden.
- \* Batterien nur unter Aufsicht Erwachsener laden.
- \* Wiederaufladbare Batterien müssen aus dem Model genommen werden, bevor Sie geladen werden.
- \* Verschiedenartige, alte oder neue Batterien dürfen nicht vermischt werden.
- \* Verbrauchte Batterien müssen rechtzeitig entfernt werden.
- \* Die Anschlussklemmen dürfen nicht kurzgeschlossen werden.
- \* Schließen Sie niemals die Batterien kurz, werfen Sie sie nicht ins Feuer oder versuchen Sie nicht, sie zu öffnen.
- \* Entfernen Sie die Batterien, wenn sie den Artikel längere Zeit nicht benutzen.
- \* Behalten Sie das Benutzerhandbuch für zukünftiges Nachschlagen.

### Produktinformation

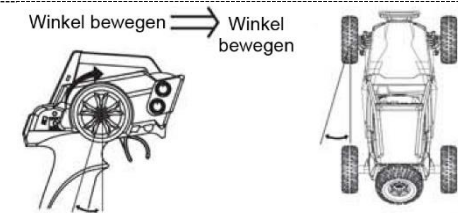
- ★ Type: 1:12 elektrisches 4 WD Kletterauto
- ★ Produktgröße: 385 x 260 x 205 mm
- ★ Radstand: 253 mm
- ★ Der minimale Abstand vom Vorderrad zum Hinterrad: 140 mm
- ★ Bodenfreiheit: 55 mm
- ★ Übertragungsverhältnis: 1:9.12
- ★ Reifendurchmesser: 110 mm; Radbreite: 38 mm
- ★ ESC Empfangsserver: drei in einem Schaltkreis
- ★ Motor: 540 Brush Motor
- ★ Fernbedienung: 2,4 G
- ★ Fernbedienungsbereich:  $\geq 100$  m
- ★ Batterien Fernbedienung: 4 AA Batterien (nicht beiliegend)
- ★ Akku: Lithium Akku 7,4 V 1500 mAh
- ★ Ladegerät: USB Balance Ladekabel
- ★ Ladezeit: Die Ladezeit ist abhängig von der Leistung des Adapters.
- ★ Benutzerzeit: 15 Minuten
- ★ Server: 3 kg Servos
- ★ Autogehäuse: ABS Auto Hartschale, schöne Qualität, Sprüh-UV.
- ★ Fahrgeschwindigkeit: 40 km/h

## Anleitung Steuerung R/C

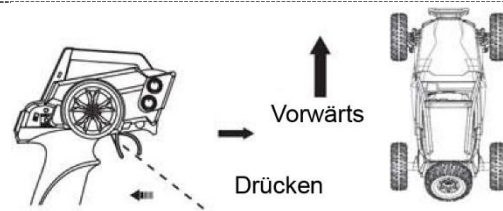
- ① Drehen Sie das Lenkrad nach links, fährt das Auto nach links. Durch das Drehen des linken Winkels kann durch den Grad der Drehung das Rad angepasst werden.



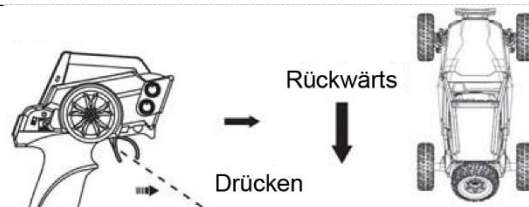
- ② Drehen Sie das Lenkrad nach rechts, fährt das Auto nach rechts. Durch das Drehen des rechten Winkels kann durch den Grad der Drehung das Rad angepasst werden.



- ③ Ziehen Sie den Gashebel nach hinten, das Auto fährt vorwärts. Durch Einstellen des Winkels des Gashebels, kann das Tempo des Autos vorwärts angepasst werden. Während das Auto vorwärts fährt, drücken Sie den Gashebel schnell nach vorne, um das Auto zu stoppen.

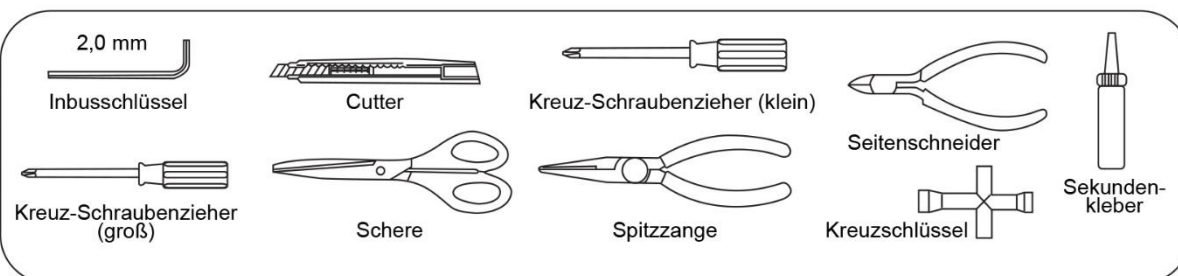


- ④ Wenn Sie den Hebel los lassen, geht das Auto in die neutrale Position. Drücken Sie den Gashebel nach vorne, das Auto fährt rückwärts. Durch Einstellen des Winkels des Gashebels, kann das Tempo des Autos rückwärts angepasst werden.



## Anleitung der üblichen Werkzeuge und Montage der Elektronenteile

### Benötigte Werkzeuge



### Anleitung Aufladen des Akkus

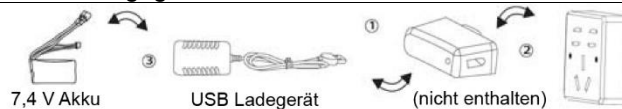
**Methode 1:**

1. Verbinden Sie das USB Ladekabel mit dem Adapter (liegt nicht bei) und stecken dann den Stecker in die Steckdose. Wenn der USB mit Strom versorgt wird, blinkt das rote Licht, Stecken Sie dann den Akku in das USB-Ladekabel. Der USB leuchtet rot, was bedeutet, dass es aufgeladen wird. Wenn die Lampe ausgeht, ist der Ladevorgang abgeschlossen.
2. Die Ladezeit ist abhängig vom Output des Adapters. Nach dem Laden sind die Ladegeräte ordnungsgemäß aufzubewahren.

**Methode 2**

1. Schließen Sie das USB-Kabel an Ihren Computer an, das rote Licht blinkt, wenn der USB angeschlossen ist, und schließen Sie dann den Akku an das USB-Kabel an. Die USB-Leuchte leuchtet rot, d.h. sie lädt. Wenn die Lampe ausgeht, ist der Ladevorgang abgeschlossen.
2. Die Ladezeit ist abhängig vom Output des Computers. Nach dem Laden sind die Ladegeräte ordnungsgemäß aufzubewahren.

#### Methode 1:



#### Methode 2



### Montieren der Elektronikteile



### Wie man codiert

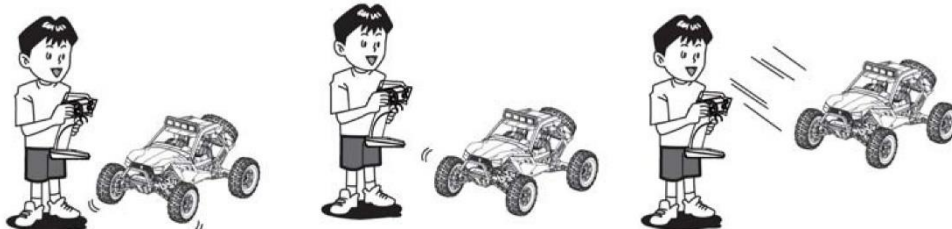
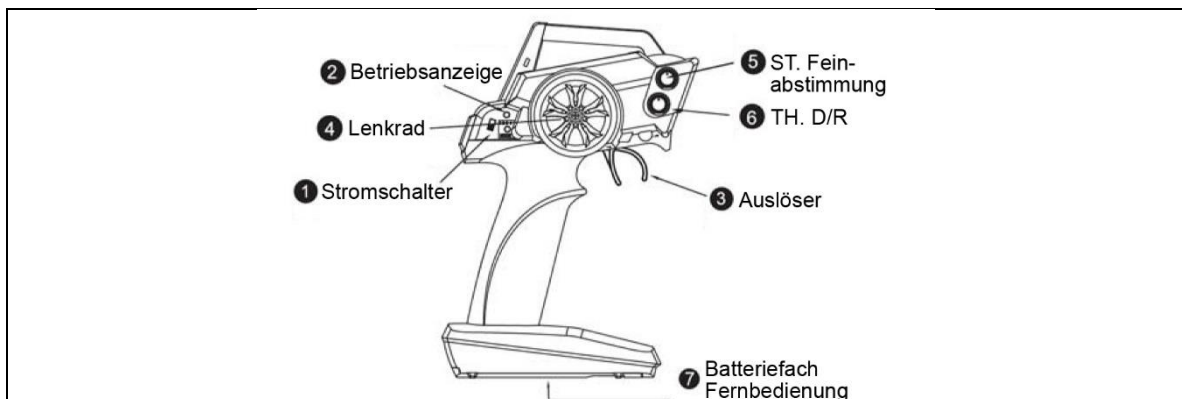
1. Schalten Sie die Fernbedienung an und das Licht der Fernbedienung wird rot blinken. Dann schalten Sie das Auto an und das Licht des Empfängers blinkt.
2. Drehen Sie das Lenkrad an der Fernbedienung bis die Betriebsanzeige an ist, das Licht der Fernbedienung leuchtet rot. Das Licht des Empfängers leuchtet, es bedeutet die Kodierung war erfolgreich.



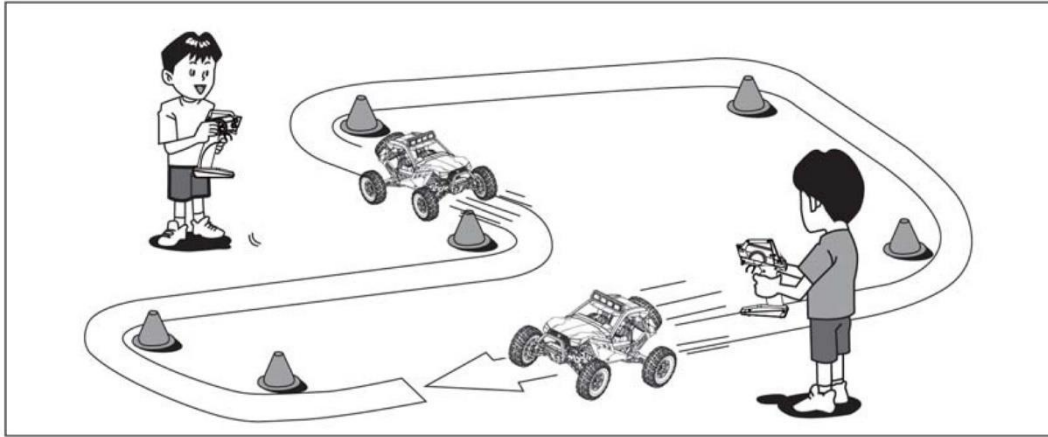
## Übung und Reparatur

### Steuerung

1. Schalten Sie die Fernbedienung **1** an und prüfen Sie, ob die Betriebsanzeige **2** rot blinkt, dann schalten Sie das Auto an.
2. Stellen Sie das Auto auf den Rahmen. Bewegen Sie den Auslöser **3** langsam und Sie können beobachten wie das Auto vorwärts oder rückwärts fährt.
3. Bewegen Sie das Lenkrad **4** der Fernbedienung nach links oder nach rechts und kontrollieren Sie, ob sich die Vorderräder sich nach links oder rechts bewegen.
4. Stellen Sie das Auto auf den Boden und stellen Sie sich hinter das Auto. Drücken Sie den Gashebel **3** der Fernbedienung vorsichtig. Wenn das Auto nicht in einer geraden Linie fährt, drehen Sie das vordere Rad der Fernbedienung zur Trimmung **5**. Wenn es auf die rechte Seite driftet, drehen sie das Rad nach links, wenn es nach links driftet, drehen sie es nach rechts bis das Auto wieder gerade aus fährt.
5. Mit der Trimmung des Gaspedals **6** kann die Geschwindigkeit des Autos anpasst werden. Nach rechts drehen, den Auslöser drücken, die Geschwindigkeit des Modellautos wird schneller; nach links drehen, den Auslöser drücken, um die Geschwindigkeit des Modellautos zu verringern.
6. Ok, Sie sind bereit zum Fahren.

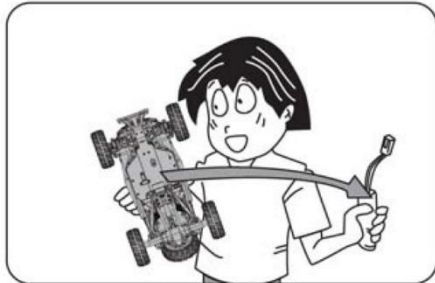


## Übung

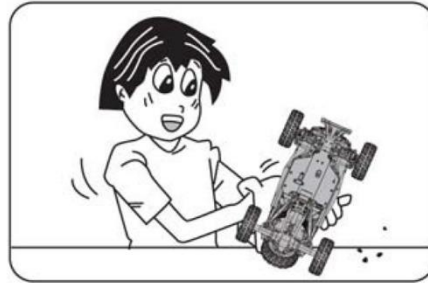


Üben Sie! Lassen Sie das R/C Auto an einem sicheren Ort mit Ecksäulen (separat erwerben), leeren Dosen oder ähnliches. Fahren Sie auf der Geraden schnell und werden dann in den Kurven langsamer. Diese Übung schult ihre Technik und ist sehr nützlich wenn Sie das R/C Auto fahren.

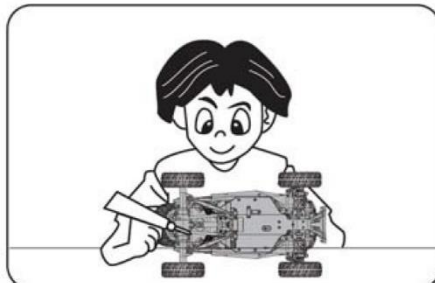
## Reparatur



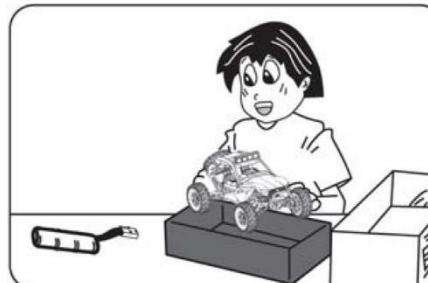
Wenn sie das Auto nicht benutzen, entfernen Sie bitte die Batterien.



Entfernen Sie Sand, Dreck und Schmutz etc.

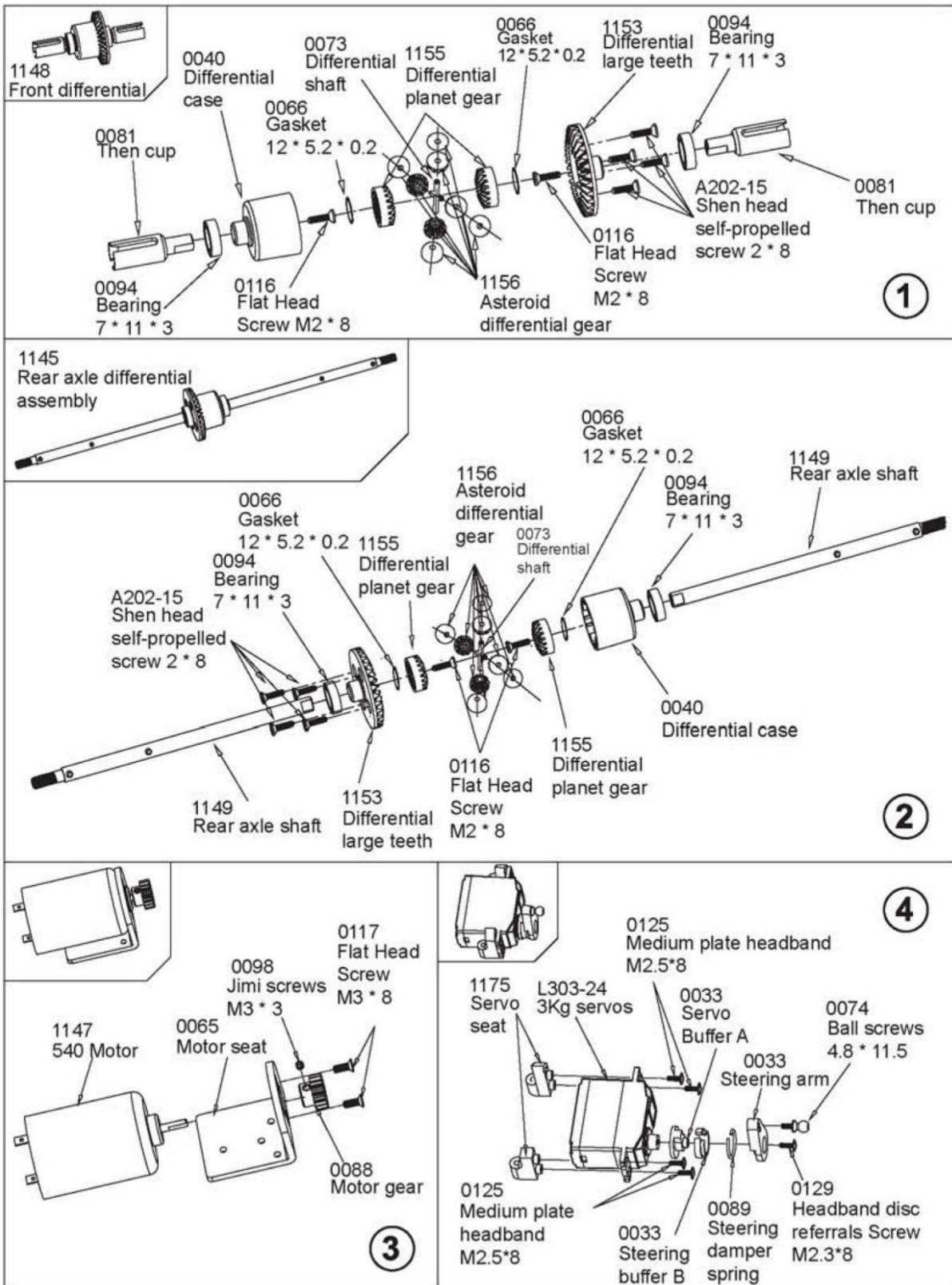


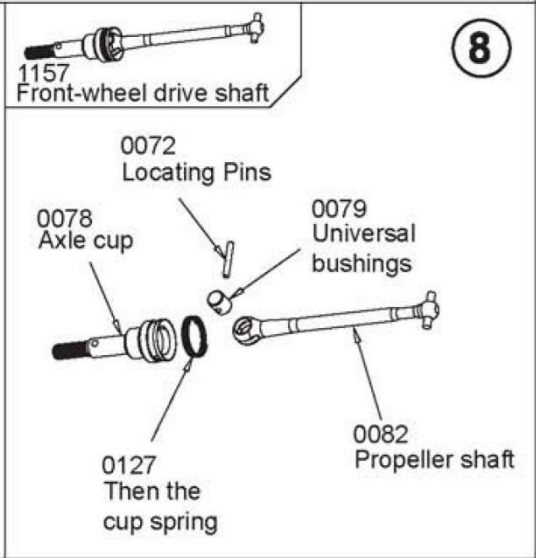
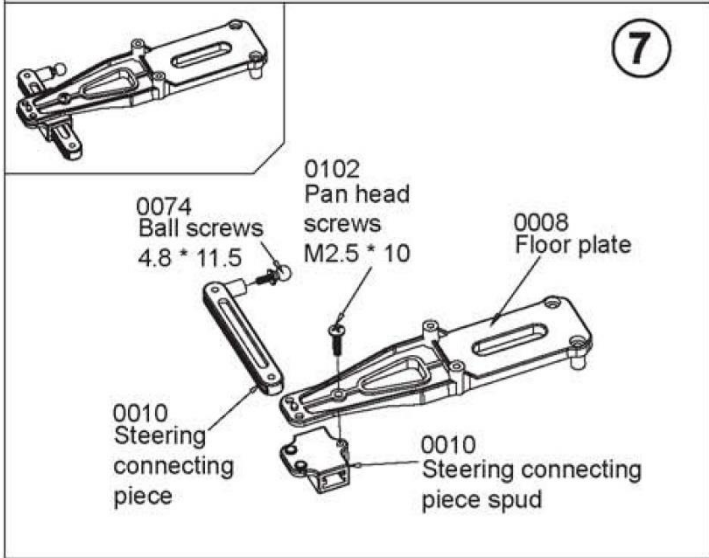
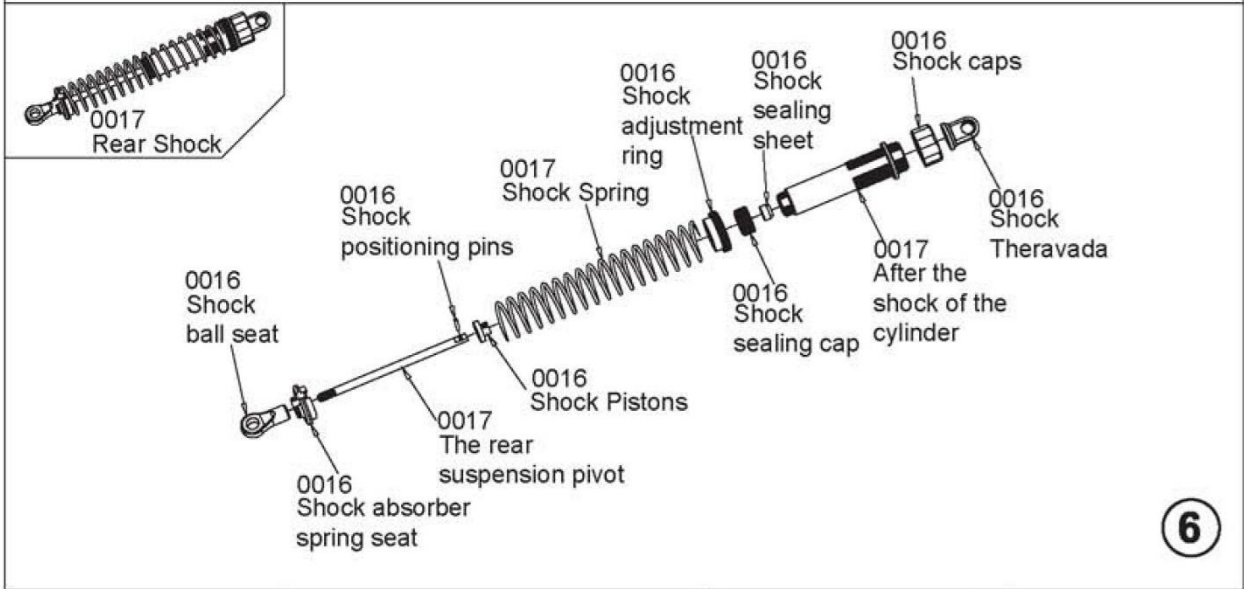
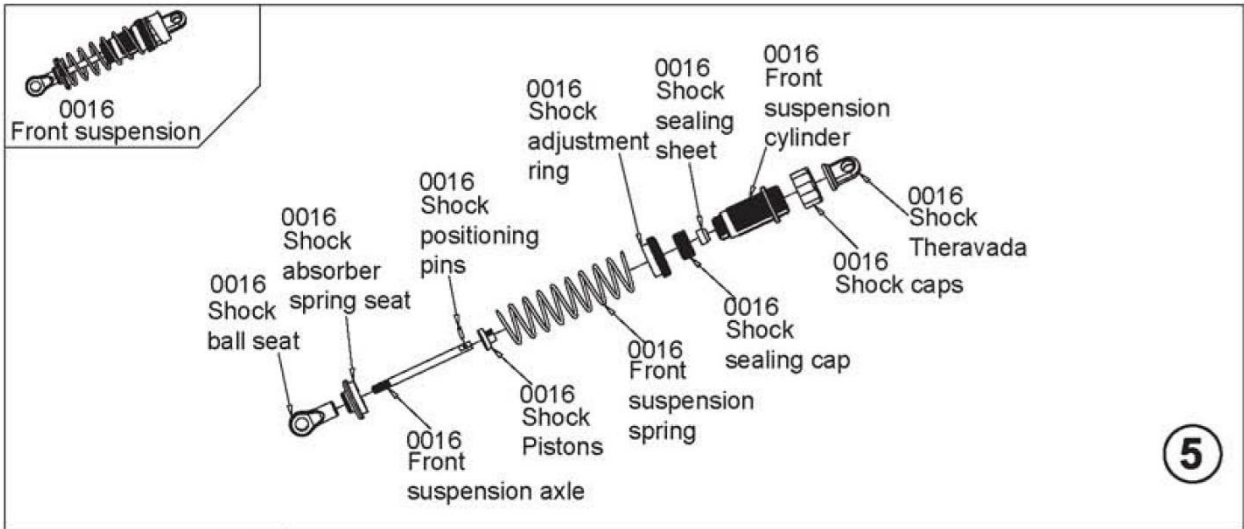
Benutzen Sie Rostschutzöl für das Metall.

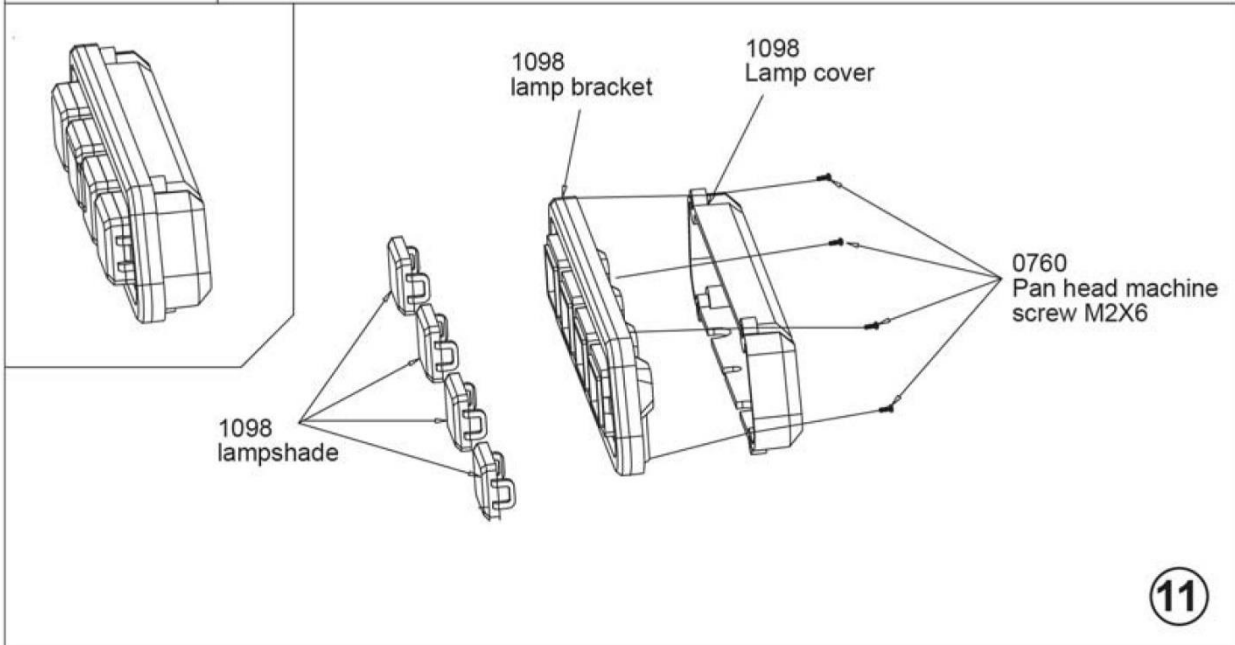
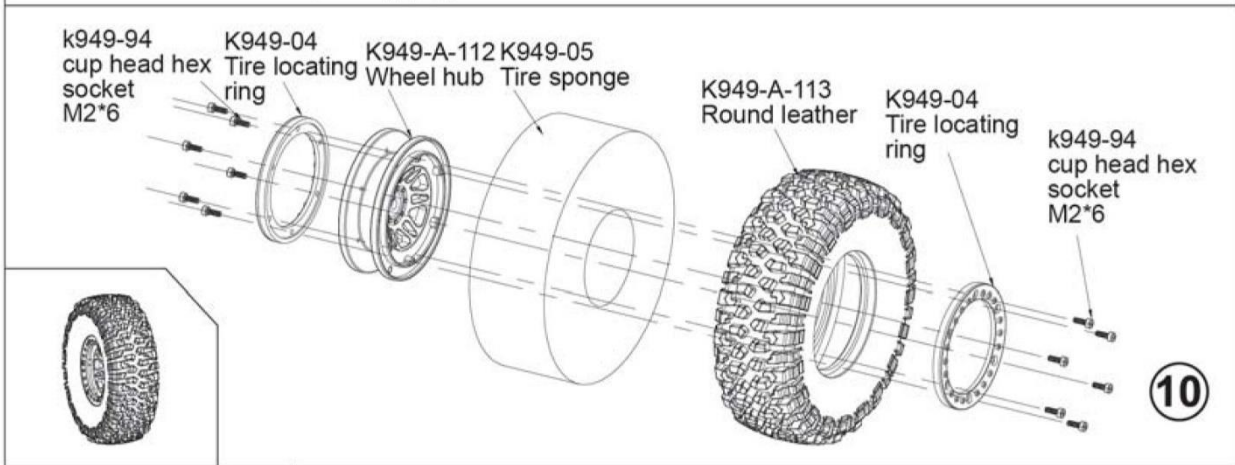
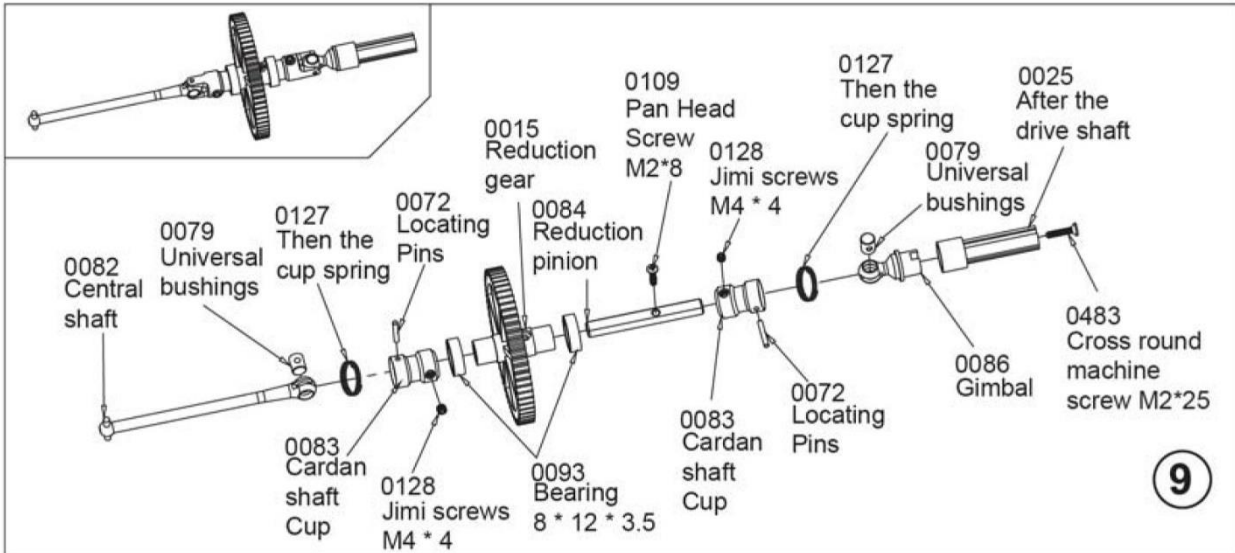


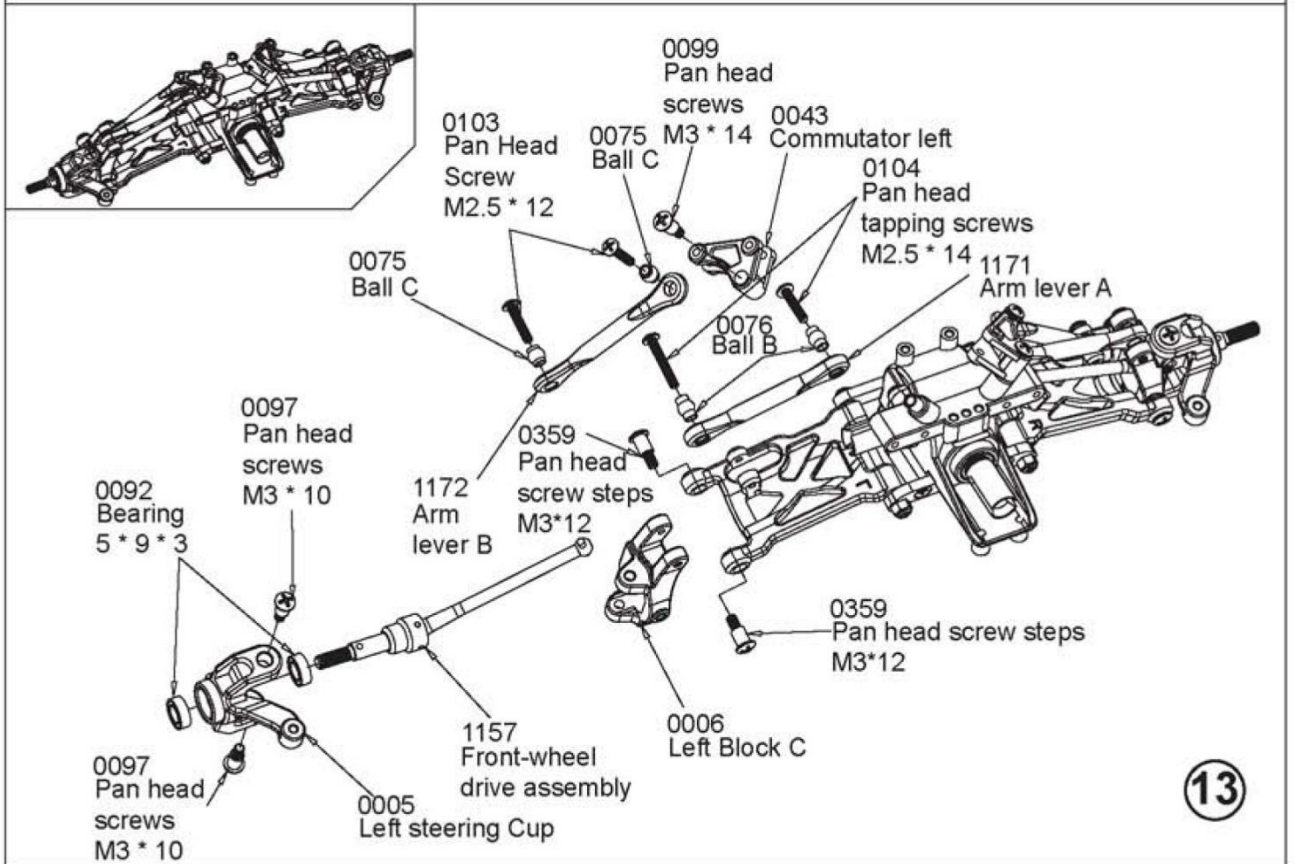
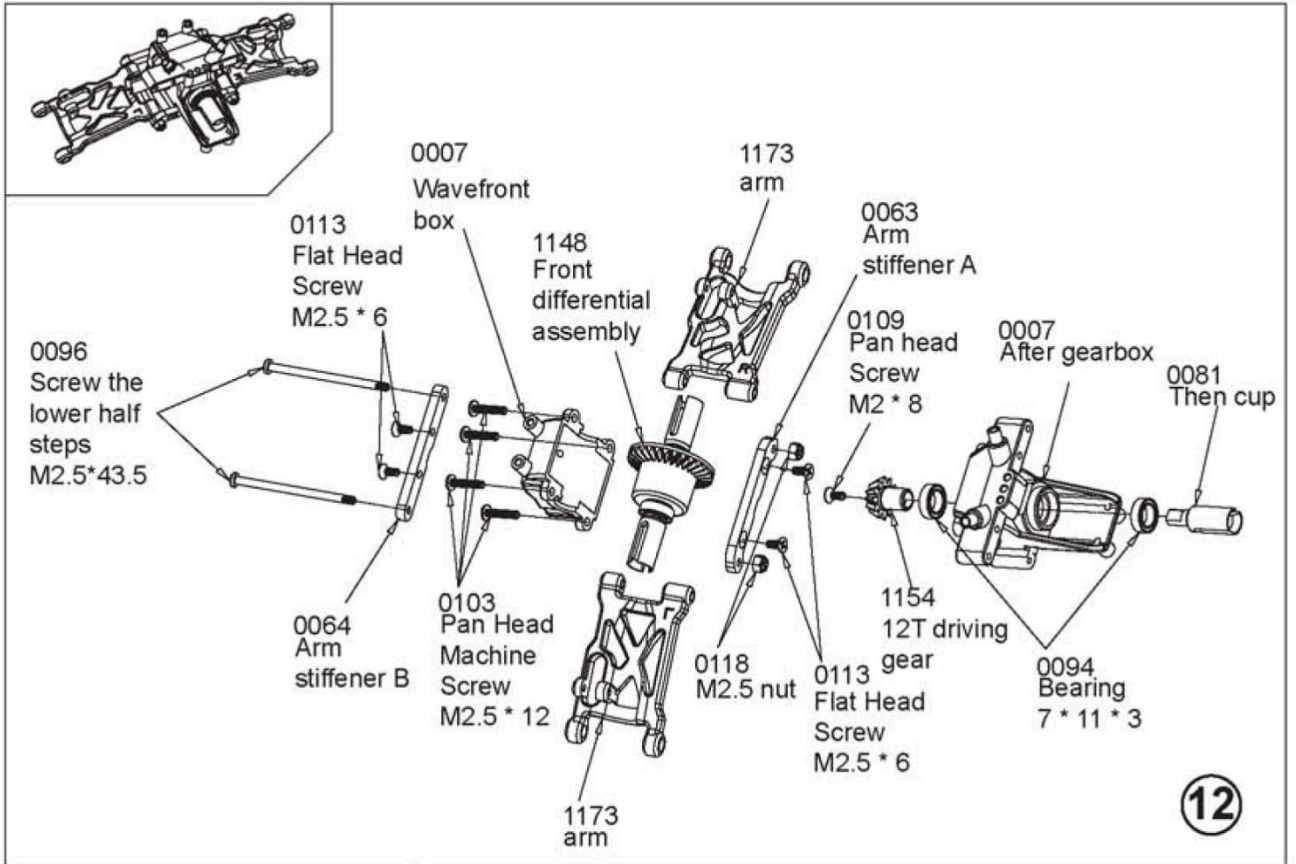
Bewahren Sie das Auto und den Akku getrennt auf.

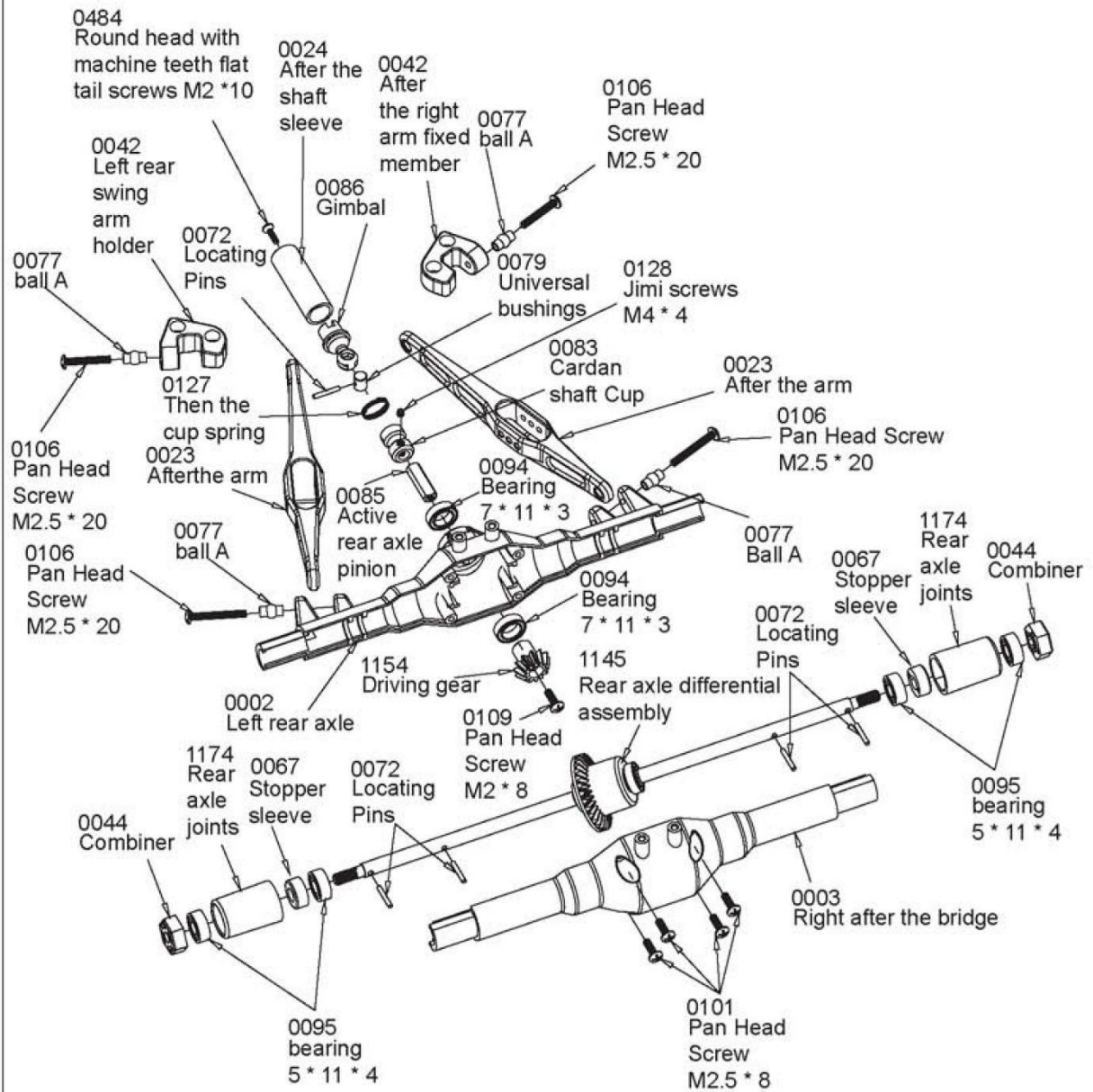
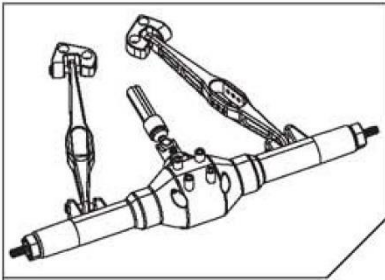
# Explosionszeichnung der Bauelemente

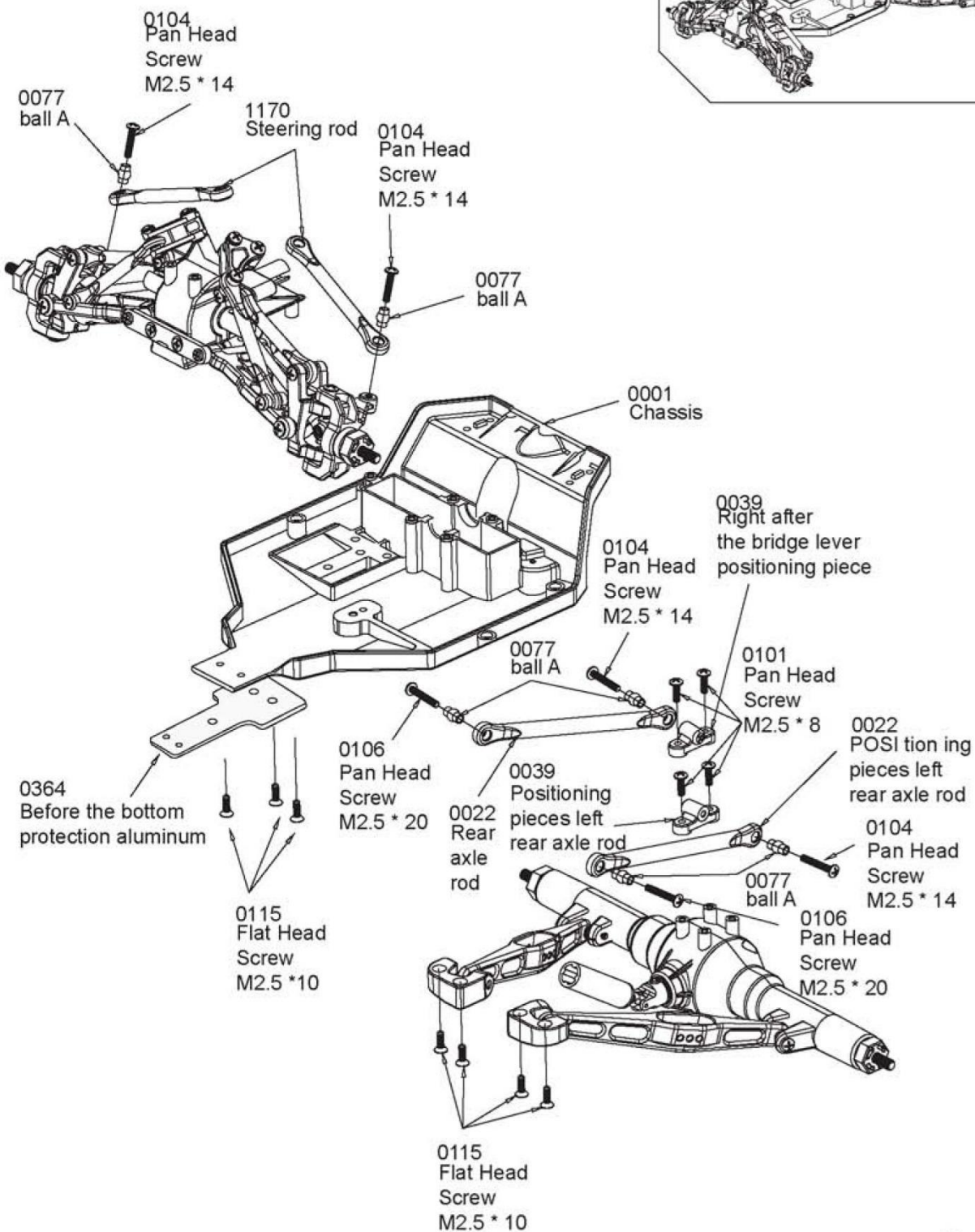




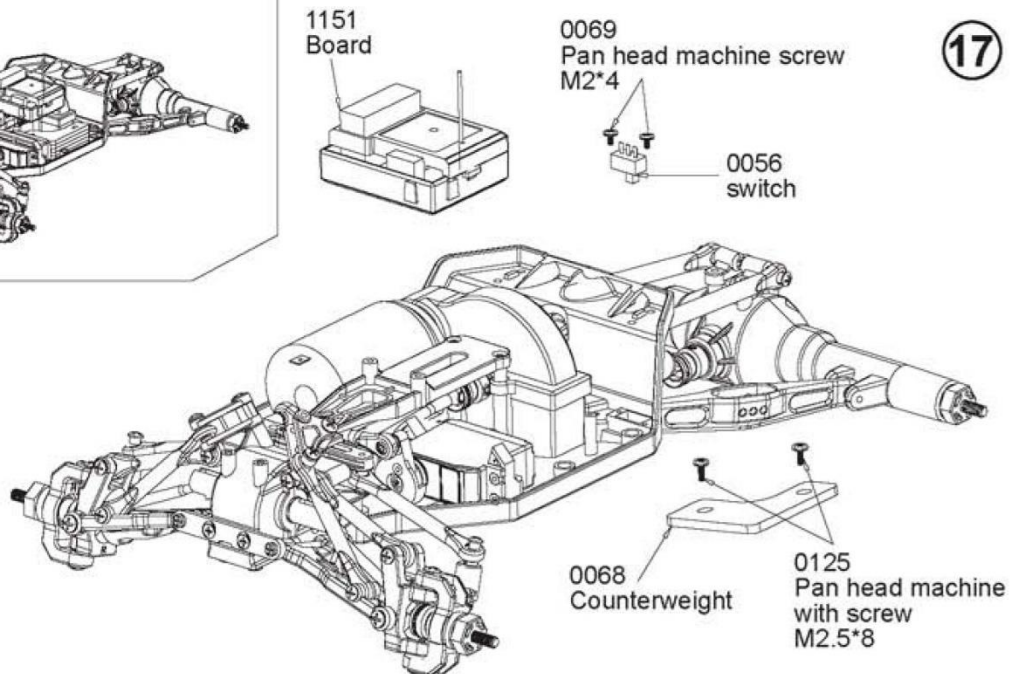
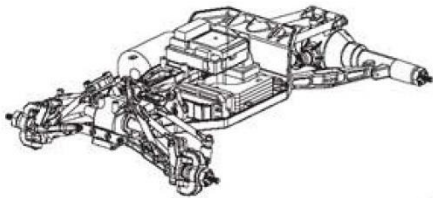
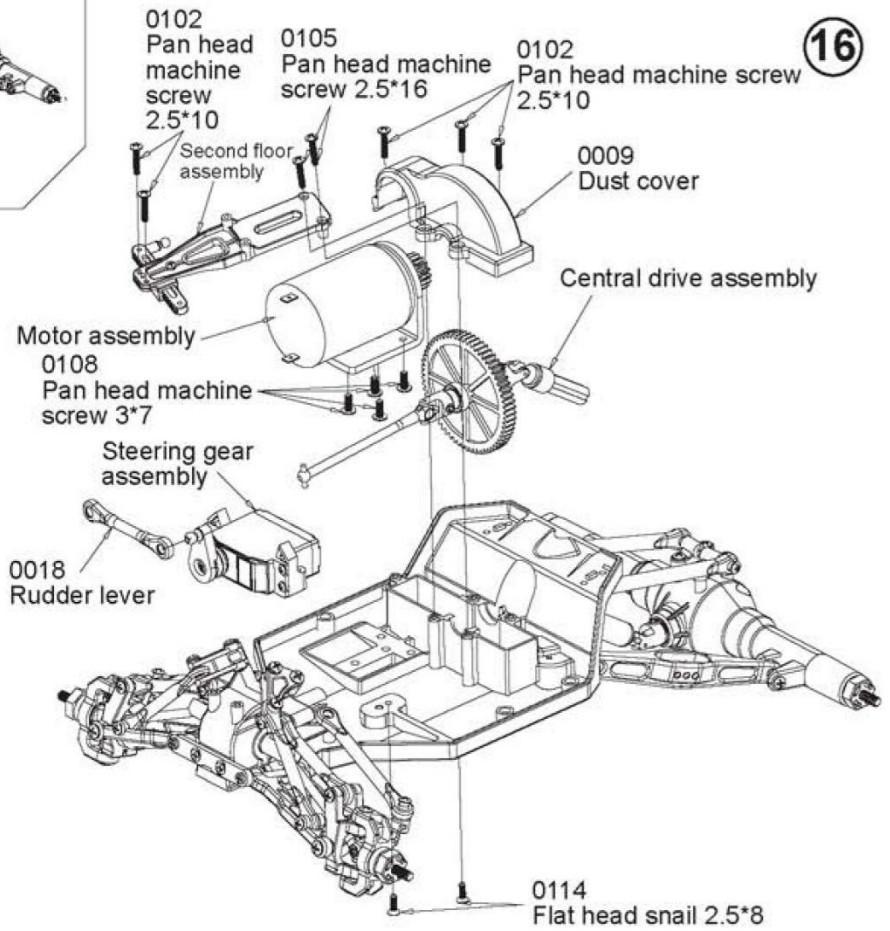
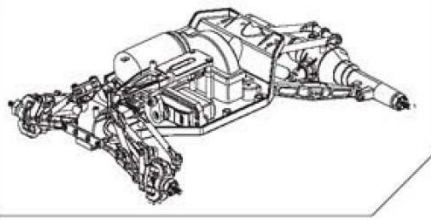


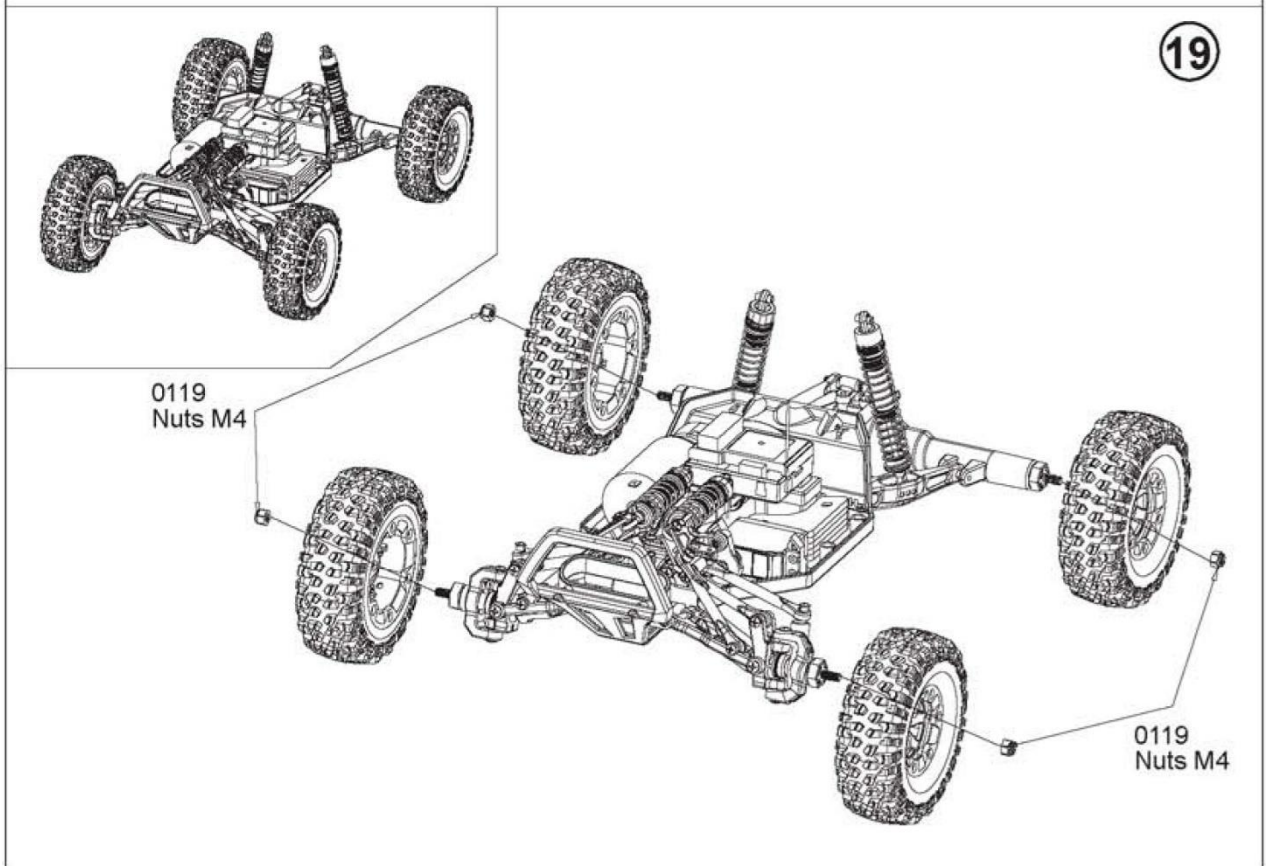
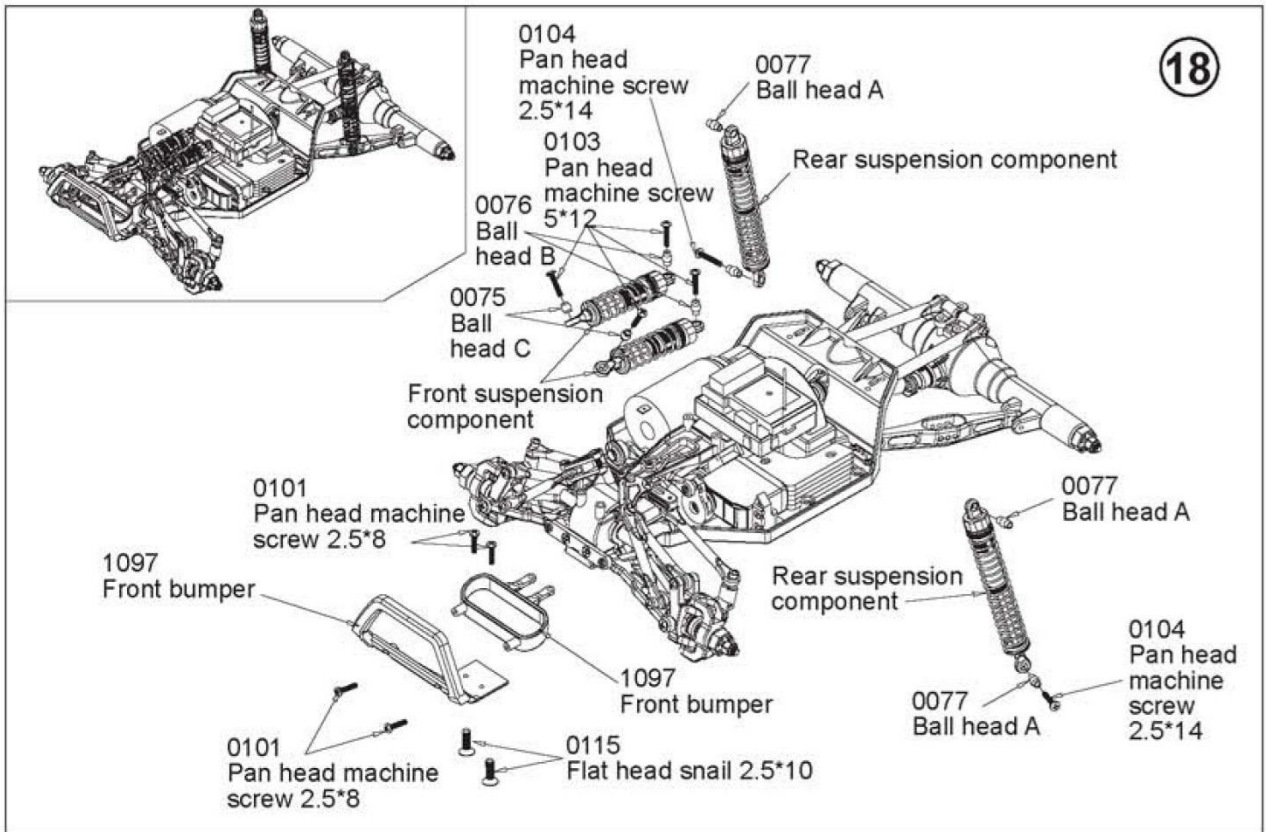


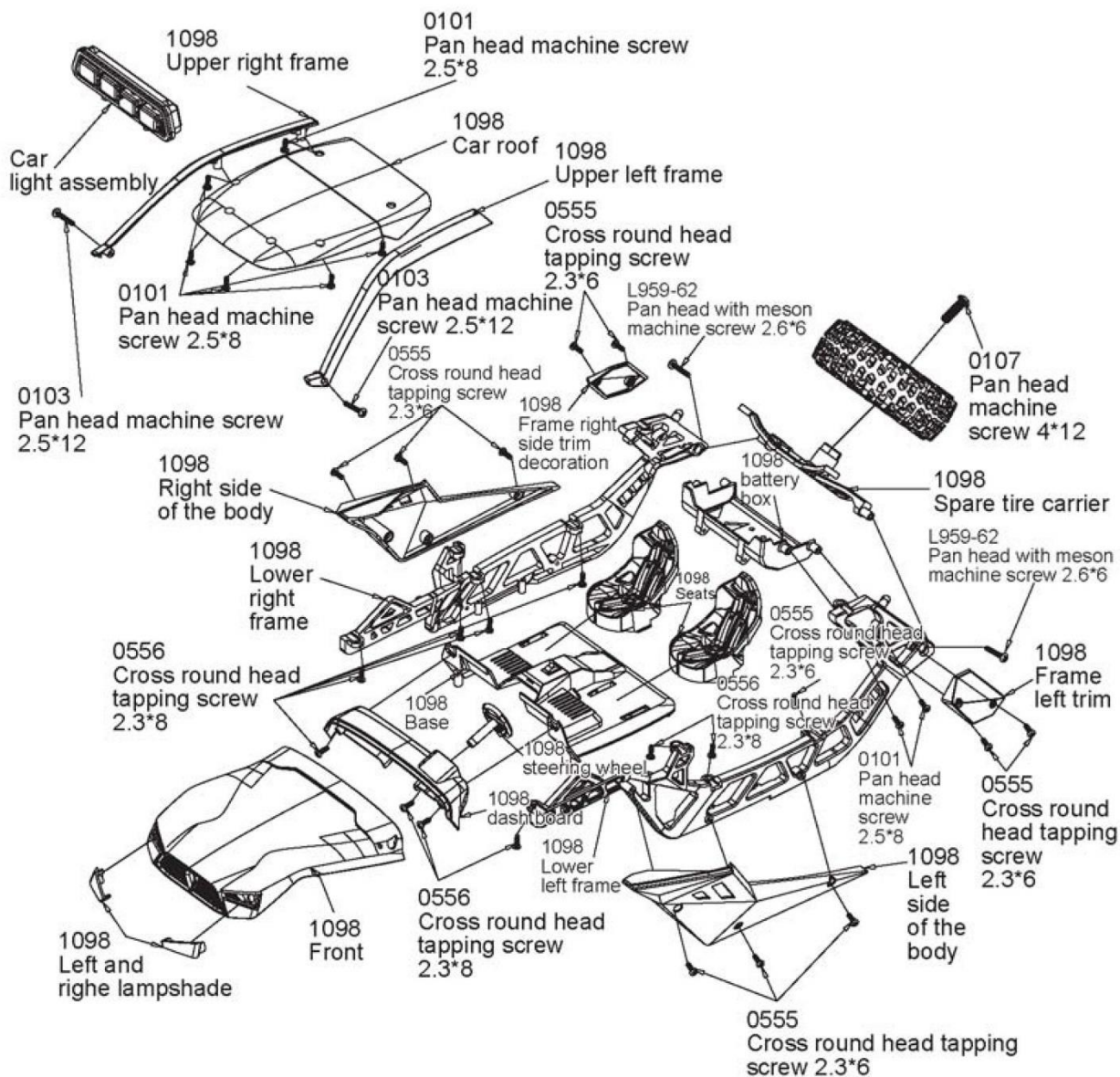
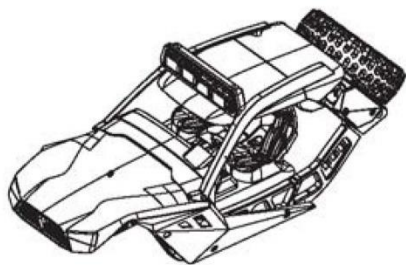


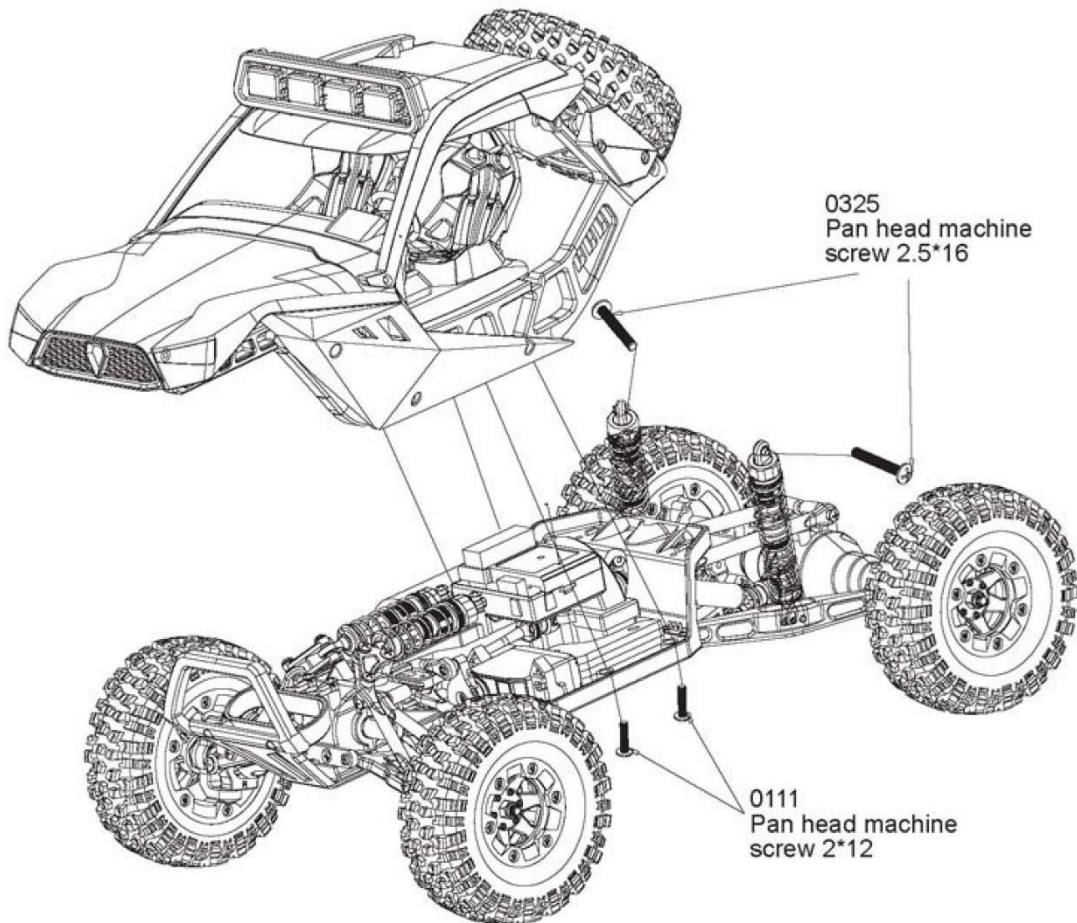




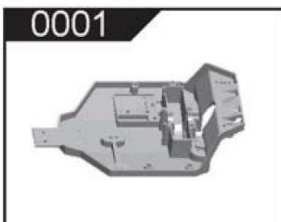








# Ersatzteile Übersicht



0001  
Fahrgestell



0002  
Linke Hinterachse



0003  
Rechte Hinterachse



1173  
Arm



0005  
Linke / Rechte  
Lenkung



0006  
Linker / Rechter  
Block C



0007  
Wavefront Box



0008  
Bodenbrett



0009  
Staubschutzhaube



0010  
Lenkverbindungseil



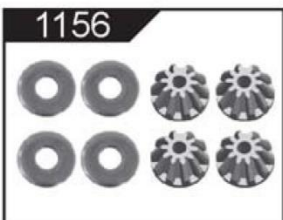
1153  
Zahnrad Differential  
Planetengetriebe



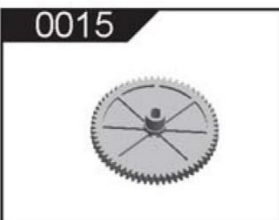
1154  
12T Antriebsrad



1155  
Antrieb Planeten-  
getriebe



1156  
Sternförmiges  
Differentialgetriebe



0015  
Reduktionsgetriebe



0016  
Vorderradaufhängung



0017  
Hinterer Stoßdämpfer



0018  
Lenkstange



1170  
Lenkstange

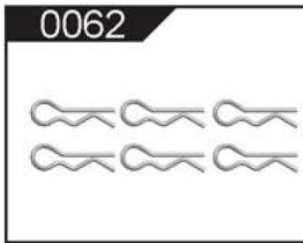


1171  
Hebelarm A

# Ersatzteile Übersicht

 <p>1172</p>	 <p>0022</p>	 <p>0023</p>	 <p>0024</p>
Hebelarm B	Hinteres Achsengestänge	Hinterer Arm	Hinterere Wellenhülse
 <p>0025</p>	 <p>1175</p>	 <p>0033</p>	 <p>0039</p>
Hinterere Antriebswelle	Servositz	Lenkarm	Linke / Rechte hintere Brückenhebelpositionierung
 <p>0040</p>	 <p>1174</p>	 <p>0042</p>	 <p>0043</p>
Differentialgehäuse	Hinterere Achsenverbindung	Linker / Rechter hinterer Schwenkarmhalter	Linker / Rechter Kommutator links
 <p>0044</p>	 <p>K949-03</p>	 <p>K949-04</p>	 <p>A202-15</p>
Verbindung	Drehscheibe	Radnabenabdeckung	2 x 8 selbstschneidende Senk-Kopf-Schraube
 <p>K949-05</p>	 <p>1151</p>	 <p>K949-02</p>	 <p>0760</p>
Schwamm	Empfängerplatine	Räder	Zylinderkopfschraube M 2 x 6

# Ersatzteile Übersicht



R-Klammer



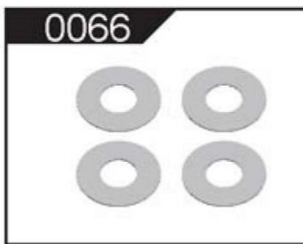
Dreharmversteifung A



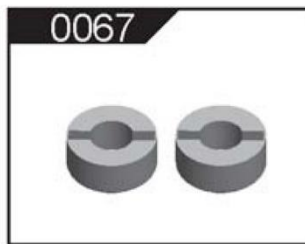
Dreharmversteifung B



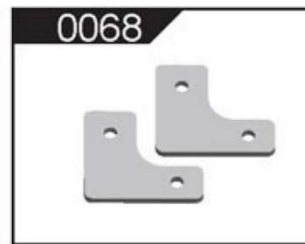
Motorhalter



Dichtungsringe  
12 x 5,2 x 0,2



Aufprall Justiering



Gegengewicht



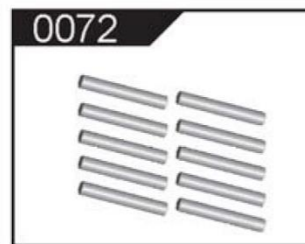
Schrauben M2 x 4



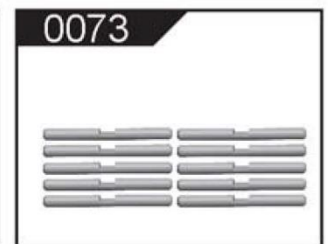
Selbstschneidende  
Schraube ST 2,6 x 6



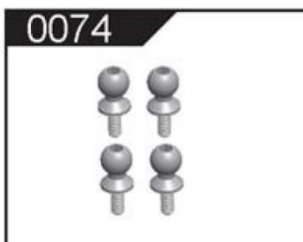
Imbusschraube mit  
Flachkopf 2 x 6 HM



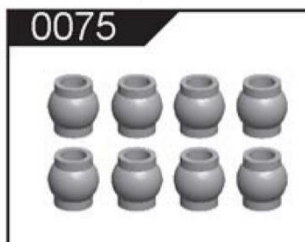
Fixierstifte



Differential Schaft



Kugelschrauben  
4,8 x 11,5



Kugel C



Kugel B



Kugel A



Achschale



Universal Buchsen



Hintere Antrieheinheit



Hülse

# Ersatzteile Übersicht



Zentralachse



Gelenkwellen



Reduzierritzel



Aktives Hinterachsritzel



Kardanring



Hinterachsenschaft



Motorgetriebe



Lenkungsdämpferfeder



Vorderradantriebswelle



Frontdifferential



Lager 5 x 9 x 3



Lager 8 x 12 x 3,5



Lager 7 x 11 x 3



Lager 5 x 11 x 4



Schrauben M 2,5 x 40



Hauptschrauben  
M 3 x 10



Inbus Schrauben  
M 3 x 10



Hauptschrauben  
M 3 x 14



Hauptschrauben mittel  
M 3 x 14



Schrauben M 2,5 x 8



# Ersatzteile Übersicht



0102

Hauptschrauben  
M 2,5 x 10



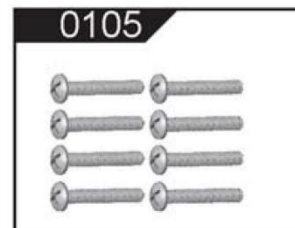
0103

Hauptschrauben  
M 2,5 x 12



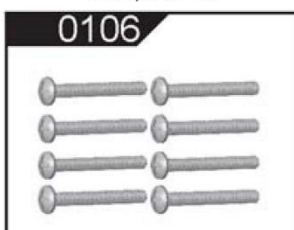
0104

Hauptschrauben  
M 2,5 x 14



0105

Hauptschrauben  
M 2,5 x 16



0106

Hauptschrauben  
M 2,5 x 20



0107

Hauptschrauben  
M 4 x 12



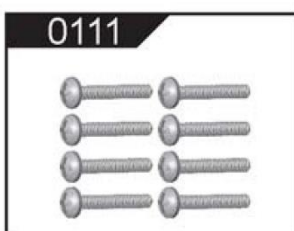
0108

Hauptschrauben  
M 3 x 7



0109

Hauptschrauben  
M 2 x 8



0111

Hauptschrauben  
M 2 x 12



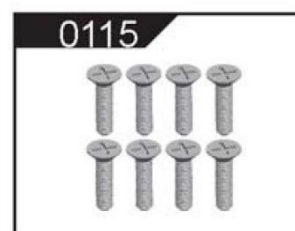
0113

Senkkopfschraube  
M 2,5 x 6



0114

Senkkopfschraube  
M 2,5 x 8



0115

Senkkopfschraube  
M 2,5 x 10



0116

Senkkopfschraube  
M 2 x 8



0117

Senkkopfschraube  
M 3 x 8



0118

Mutter M 2,5



0119

Mutter M 4



L303-24

Servo 3 kg



1147

540 Motor



0122

Scheinwerfer



0123

Akku

# Ersatzteile Übersicht



1146  
USB Ladekabel



0125  
Schrauben M 2,5 x 8



0127  
Tellerfeder



0128  
Inbus Schrauben  
M 4 x 4



0129  
Schrauben M 2,3 x 8



0132  
Kletterauto-  
scheinwerfer



1145  
Hinterachsen-  
ausgleichsgetriebe



0325  
Schrauben  
M 2,5 x 16



1176  
Fernbedienung



0359  
Hauptschrauben  
M 3 x 12



0364  
Unteres Aluminium-  
schutzblech



0476  
Hintere Antriebs-  
welleneinheit



0477  
Hintere Antriebs-  
hülsenbaugruppe



0478  
Zentrale Antriebs-  
welleneinheit



0483  
Kreuzschlitzschrauben  
M 2 x 25



0484  
Rundkopfschrauben  
M 2 x 10



0781  
Kardanwelle



0334  
Inbuschrauben  
2 x 8 HM



0555  
Selbstschneidende  
Schrauben ST 2,3 x 6



0556  
Selbstschneidende  
Schrauben ST 2,3 x 8

## Ersatzteile Übersicht

1097



Vordere Stoßstange

1098



Karosserie