



Gebrauchsanleitung RC-Modell 99823

Lieber Kunde: Danke für den Kauf dieses Produktes. Bitte lesen Sie das Benutzerhandbuch sorgfältig, bevor Sie den Artikel benutzen. Bewahren Sie das Benutzerhandbuch zum Nachschlagen auf.



D - BEDIENUNGSANLEITUNG

RC-Elektro-Modell Panzer

Modell 99823



Einführung

Sehr geehrter Kunde, mit dem Kauf dieses Produktes haben Sie eine sehr gute Entscheidung getroffen. Wir sind uns sicher, dass Sie sehr viel Freude an diesem nach wenigen Handgriffen fahrbereiten Modell haben werden.

Wir danken Ihnen und wünschen Ihnen viel Spaß.

Sie haben ein Qualitätsprodukt aus dem Hause s-idee erworben, das unseren strengen Tests und Qualitätsstandards entspricht.

Diese Bedienungsanleitung ist Bestandteil dieses Geräts. Sie enthält wichtige Hinweise zur Inbetriebnahme und Handhabung. Bewahren Sie sie deshalb gut auf und liefern Sie sie mit, wenn Sie dieses Produkt an Dritte weitergeben.

Dieses Elektro-Modell entspricht dem heutigen Stand der Technik und erfüllt die Anforderungen der geltenden nationalen und europäischen Richtlinien. Die Konformität wurde nachgewiesen, die entsprechenden Erklärungen und Unterlagen sind beim Hersteller hinterlegt. Um diesen Zustand zu erhalten und einen gefahrlosen Betrieb sicherzustellen, müssen Sie als Anwender diese Bedienungsanleitung beachten!

Bei Fragen wenden Sie sich an die
Tel.Nr.: +4932127243547
oder per Email an: info@s-idee.de

Lesen Sie folgende Bedienungsanleitung vor Inbetriebnahme genau durch. Sie zeigt Ihnen nicht nur die richtige Inbetriebnahme, sondern hilft Ihnen gleichzeitig bei der Bedienung des Modells.

Bestimmungsgemäße Verwendung

Das Produkt ist ein Modellbaufahrzeug, welches über eine Funk-Fernsteueranlage (im Lieferumfang) ferngesteuert werden kann.

Beachten Sie, dass der Betrieb von funk-ferngesteuerten Produkten den Bestimmungen des jeweiligen Landes unterliegt.

Die zum Modell gehörige Fernsteueranlage ist ausschließlich zur Verwendung mit Modellfahrzeugen bestimmt. Versuchen Sie nicht, sie zur funkgesteuerten Bedienung anderer Geräte einzusetzen.

Sicherheits- und Gefahrenhinweise

Bei Sach- und Personenschäden, die durch unsachgemäße Handhabung oder Nichtbeachtung dieser Montage- und Bedienungsanleitung verursacht werden, übernehmen wir keine Haftung.

In solchen Fällen, und bei Eingriffen in den Motor oder Schäden, die durch Nichtbeachten der Wartungs- und Betriebsmittelvorgabe entstanden sind, erlischt jeder Garantieanspruch.

Um einen gefahrlosen Betrieb sicherzustellen, müssen Sie als Anwender diese Montage- und Bedienungsanleitung beachten.

Von der Garantie ausgeschlossen sind ferner normaler Verschleiß im Betrieb und Unfallschäden. Für Folgeschäden übernehmen wir keine Haftung!

- Der unsachgemäße Betrieb kann schwerwiegende Personen- und Sachschäden verursachen.
- Lassen Sie das Verpackungsmaterial nicht achtlos liegen. Plastikfolien/-tüten, Styroporsteile, etc. könnten für Kinder zu einem gefährlichen Spielzeug werden.
- Aus Sicherheits- und Zulassungsgründen (CE) ist das eigenmächtige Umbauen und/oder Verändern des Modells oder seiner Zubehörteile nicht gestattet.
- Funk-Ferngesteuerte Modelle sind kein Spielzeug. Kinder unter 14 Jahren sollten das Modell nur unter Aufsicht eines Erwachsenen benutzen.
- Gehen Sie kein Risiko ein! Ihre eigene Sicherheit und die Ihres Umfeldes liegt alleine in Ihrem verantwortungsbewussten Umgang mit dem Modell.
- Fahren Sie nur, solange Sie direkten Sichtkontakt zum Modell haben. Fahren Sie deshalb auch nicht bei Nacht.
- Fahren Sie nur, wenn Ihre Reaktionsfähigkeit uneingeschränkt gegeben ist. Müdigkeit, Alkohol- oder Medikamenten-Einfluss kann zu Fehlreaktionen führen und schwere Sach- oder Personenschäden nach sich ziehen.
- Beachten Sie, dass dieses Modellfahrzeug nicht auf öffentlichen Straßen und Wegen gefahren werden darf. Betreiben Sie es nur auf privaten oder extra zu diesem Zweck ausgewiesenen Plätzen.
- Fahren Sie nicht auf Tiere oder Menschen zu.
- Fahren Sie nicht bei Regen, durch nasses Gras, Wasser, Schlamm oder Schnee. Das Modell ist nicht wasserdicht.
- Vermeiden Sie auch das Fahren bei sehr niedrigen Außentemperaturen. Bei Kälte kann der Kunststoff der Karosserie an Elastizität verlieren; dann führen auch kleine Unfälle zu Schäden am Modell.
- Prüfen Sie vor dem Betrieb stets am stehenden Modell, ob es wie erwartet auf die Fernsteuerbefehle reagiert.
- Stellen Sie vor dem Betrieb sicher, dass die Akkus im Empfänger nicht unerwartet zu schwach werden und dass Sie dadurch die Kontrolle über Ihr Modell verlieren könnten.
- Stellen Sie vor jeder Inbetriebnahme sicher, dass innerhalb der Reichweite Ihrer Sender-/Empfänger-Anlage keine weiteren Modelle auf der gleichen Frequenz betrieben werden. Sie könnten die Kontrolle über Ihr Modell verlieren.
- Lassen Sie immer den Fernsteuersender eingeschaltet, solange das Modell in Betrieb ist. Zum Abstellen des Modells schalten Sie immer erst das Modell ab, dann den Sender.
- Sollten sich Fragen ergeben, die nicht mit Hilfe der Bedienungsanleitung abgeklärt werden können, so setzen Sie sich bitte mit unserer technischen Auskunft oder einem anderen Fachmann in Verbindung.
- Beachten Sie auch die Sicherheitshinweise in den einzelnen Kapiteln dieser Anleitung.

Haben Sie Geduld! Bedenken Sie, dass Sie die Bedienung von ferngesteuerten Modellfahrzeugen evtl. erst erlernen müssen.

Hinweise zum Umgang mit Akkus und Batterien

WICHTIG:

Bitte laden Sie den Akku nur auf einer feuerfesten Unterlage/Umgebung und in einem Liposafe auf. Nach jeder Flugzeit bitte den Akku min. 30 min abkühlen lassen, damit dieser nicht überhitzt wird. Erst dann kann der Akku erneut aufgeladen werden. Falls dies nicht beachtet wird, kann es zu einer Explosion des Akkus führen und Verletzungen und sogar zu einem Feuer führen. Der Hersteller übernimmt für diese Schäden keinerlei Haftung, Schadensersatzansprüche, Verantwortung, etc. darüber.

- Als Spannungsquelle dürfen nur die mitgelieferten oder bauart-ähnliche Batterien oder Akkus verwendet werden.
- Versuchen Sie keinesfalls, herkömmliche Batterien wieder aufzuladen. Dies könnte schlimmstenfalls zur Explosion führen. Prüfen Sie, ob tatsächlich Akkus im Gerät eingelegt sind, bevor Sie es mit dem Ladegerät verbinden.
- Mischen Sie niemals Akkus mit Batterien.
- Verwenden Sie keine Batterien oder Akkus mit unterschiedlichen Ladezuständen. Die schwächeren Akkus / Batterien (oder die Akkus mit geringerer Kapazität) könnten tiefentladen werden und somit auslaufen.
- Soll ein anderes als das mitgelieferte Ladegerät verwendet werden, so dürfen nur Ladegeräte verwendet werden die für diesen Verwendungszweck und für die technischen Spezifikationen der verwendeten Akkus geeignet sind.
- Bei längerem Nichtgebrauch sind Akkus oder Batterien im Modell und der Fernsteuerung stets zu entfernen.

Produktmerkmale

- Elektropanzer Modell 99823 wie beschrieben
- Betriebsbereite Fernsteueranlage
- Elektromotor

Lieferumfang

- wie im gekauften Artikel beschrieben

Wartung und Pflege

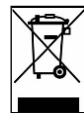
Das Modell und seine Zubehörteile dürfen nur äußerlich mit einem weichen, trockenen Tuch oder Pinsel gereinigt werden. Verwenden Sie auf keinen Fall aggressive Reinigungsmittel oder chemische Lösungen, da sonst die Oberfläche des Gehäuses beschädigt werden könnte und gesundheitsschädliche oder explosive Dämpfe entstehen könnten.

Umwelthinweis

Sollte das Modell oder eines seiner Zubehörteile nicht mehr funktionstüchtig und eine Reparatur nicht mehr möglich sein, beachten Sie beim Entsorgen bitte die allgemein geltenden gesetzlichen Bestimmungen.

Beachten Sie, dass sich Batterien oder Akkus im Modell und in der Fernbedienung befinden.

Entsorgung von gebrauchten Batterien/Akkus



Als Endverbraucher sind Sie gesetzlich (Batterieverordnung) zur Rückgabe aller gebrauchten Batterien und Akkus verpflichtet. Eine Entsorgung über den Hausmüll ist untersagt! Schadstoffhaltige Batterien/Akkus sind mit nebenstehenden Symbolen gekennzeichnet, die auf das Verbot der Entsorgung über den Hausmüll hinweisen. Die Bezeichnungen für das ausschlaggebende Schwermetall sind **Cd** = Cadmium, **HG** = Quecksilber, **Pb** = Blei. Verbrauchte Batterien/Akkus/Knopfzellen können Sie unentgeltlich bei den Sammelstellen Ihrer Gemeinde, unseren Filialen oder überall dort abgeben, wo Batterien/Akkus/Knopfzellen verkauft werden! Sie erfüllen damit die gesetzlichen Verpflichtungen und leisten Ihren Beitrag zum Umweltschutz!

Technische Daten

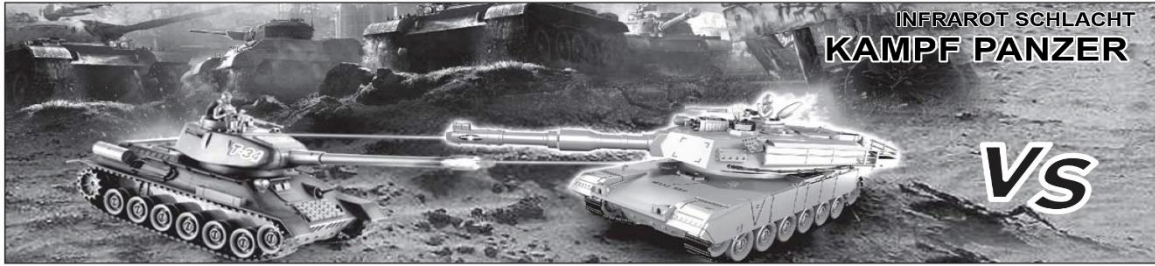
Klassifizierung RC-Elektro-Modell mit Elektromotor
Sendefrequenz 2,4 Ghz
Antrieb Elektromotor
Stromversorgung Sender 2 x Mignonzelle, Typ AA / 1,5 V nicht enthalten
Stromversorgung Antrieb Akkupack 4,8V / 700 mAh

Konformitätserklärung

Hiermit erklärt s-idee, dass der Funkanlagentyp 99823 der Richtlinie 2014/53/EU entspricht. Der vollständige Text der EU-Konformitätserklärung ist unter www.s-idee.de/KE/99823 verfügbar. Diese Bedienungsanleitung ist eine Publikation der Fa. s-idee, Im Bühl 5, 73432 Aalen
Die ausführliche Konformitätserklärung kann jederzeit per Email unter info@s-idee.de angefordert werden.



Copyright by s-idee.de



Hauptparameter

B. 2,4 GHz 1. Reichweite Fernbedienung ≥ 50 Meter 2. Reichweite VS: ≥ 8 Meter

Batterien Tank

A wiederaufladbare Batterien
 1. Tank: 4,8 V wiederaufladbare Batterien
 2. Fernbedienung: 2 x 1,5V "AA" Batterien

B. „AA“ Batterien
 1. Tank: 4 x 1,5 V „AA“ Batterien
 2. Fernbedienung: 2 x 1,5 „AA“ Batterien

Spannung

4Vs Tank $\leq 6,2$ V 2,4 VS Fernbedienung $\leq 3,2$ V

Start des Panzers

B. 2,4 GHz
 Schalten Sie den Schalter auf der Unterseite des Panzers an, drücken Sie die Starttaste und die Taste „Launch Bullet“ zur gleichen Zeit für 25 Sekunden, nach der Frequenzverbindung drücken Sie die Starttaste und starten den Panzer.
 (Nach der Frequenzverbindung, leuchten die 4 rot blinkenden Anzeigelichter auf der Rückseite des Panzers konstant rot).

Anmerkungen zur Steuerung

Drücken Sie die Taste „Launch bullet“ auf der Fernbedienung, Der Panzer wird die infrarote Kanone starten.
 Drücken Sie die Taste „Launch bullet“ und „Turret ..“ zur gleichen Zeit, wird der Panzer die infrarote Maschinenpistole starten.
 Jeder Tank hat drei Leben in einem Spiel.
 Der Panzer verliert ein Leben, wenn er von einer Kanone getroffen wird oder dreimal mit der Maschinenpistole. (Er verliert ein Lebenslicht).
 Wenn der Panzer das erste Leben (D1 Licht erlischt) verliert, ist die linke Spur beschädigt und kann nicht mehr bewegt werden.
 Wenn der Panzer das zweite Leben (D2 Licht erlischt) verliert, ist die rechte Spur beschädigt und kann nicht mehr bewegt werden.
 Wenn der Panzer das dritte Leben (D3 Licht erlischt) verliert, ist er geschlagen und kann sich nicht mehr bewegen.

Vorsicht

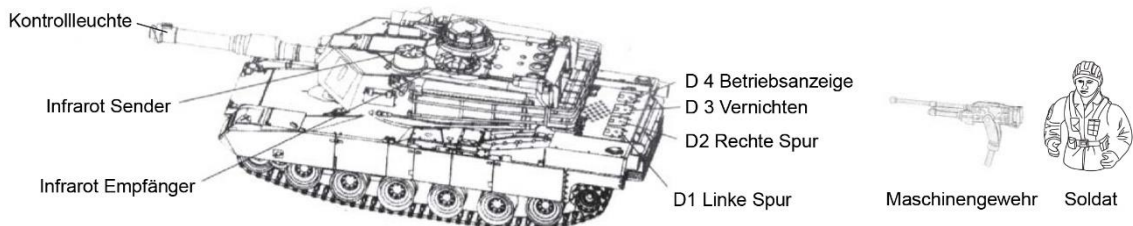
Wenn der Panzer gerade startet oder alle Leben verloren hat, ist er 10 Sekunden (D3 blinkt 10 Sekunden) lang immun gegen alle Attacks.

Auto-Show

Innerhalb der ersten 10 Sekunden, nachdem der Panzer gestartet ist, hat er keine Signale und kann nicht gesteuert werden, er wird 45 Sekunden lang im automatischen Modus sein, sobald er Signale und Steuerung von der Fernbedienung erhält, wird die Autofunktion gestoppt.

Fortgeschrittene Funktion automatische Flamme

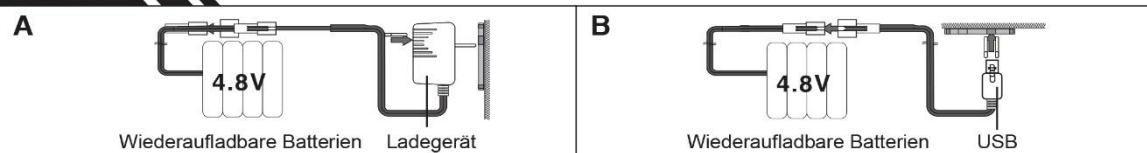
Wenn der Panzer innerhalb von 3 Minuten kein Signal erhält, geht er in den Stand-By Modus.



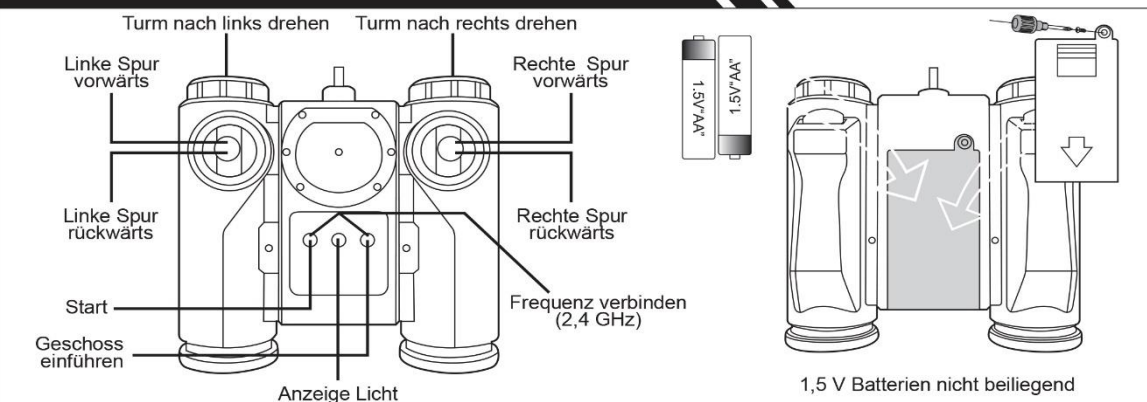
Batterieinstallation



Batterie



Funktionen und Installation der Batterien



⚠ ACHTUNG:

1. Bitte befolgen Sie die Anweisung des Benutzerhandbuches und Verpackungsanweisung, um das Spielzeug zu montieren und zu benutzen. Einige Zubehörteile müssen von Erwachsenen zusammengebaut werden. Bitte benutzen Sie das Spielzeug nur unter Aufsicht von Erwachsenen.
2. Packen Sie das Verpackungsmaterial zur Seite, wenn Sie das Spielzeug benutzen, sodass sich keine Kinder daran verletzen können. Es ist notwendig, regelmäßig die Kabel, das Ladegerät, die Stecker und andere Teile auf Schäden zu überprüfen. Falls etwas beschädigt ist, dürfen Sie das Gerät erst nach Beseitigung der Schäden bzw. nach Reparatur wieder benutzen.
3. Berühren Sie niemals die Ketten, wenn sie sich drehen.
4. Lassen Sie den Panzer nie auf der Straße oder in Menschenmengen fahren, um Gefahren zu vermeiden.
5. Um die Lebenszeit zu erhalten oder zu verlängern, lassen Sie den Panzer auf ebenen Flächen oder im Haus fahren.
6. Bitte lassen Sie den Panzer nicht in stehendem Gewässer oder bei Regen fahren, die Teile könnten nass werden und kaputt gehen. Bei starker Sonneneinstrahlung kann es zu Funktionsstörungen kommen.
7. Nicht bei Gewitter spielen.
8. Stellen Sie sicher, dass die Frequenz nicht durch ein anderes Gerät gestört wird. Ansonsten die Frequenz wechseln oder einen anderen Platz zum Spielen wählen. Bei Frequenzstörungen kann es zu Unfällen kommen.
9. Nur das mitgelieferte Ladegerät darf benutzt werden.
10. Das Ladegerät und die Batterien sollen mit der Stromversorgung der gleichen Indikatoren verbunden werden.
11. Das Ladegerät ist kein Spielzeug.
12. Das Ladegerät muss vor dem Reinigen des Gerätes entfernt werden.
13. Bringen Sie die Antenne nicht in die Nähe von anderen Leuten, ihres Gesichts oder den Augen, Sie könnten sich verletzen.
14. Der Panzer benutzt 4,8 V „AA“ Batterien, oder 4 „AA“ Batterien (bitte separat kaufen). Die Fernbedienung benötigt 2 x „AA“ Batterien (separat kaufen).
15. Die Batterien bitte gemäß der Polarität einlegen.
16. Wenn die Bewegungen des Spielzeugs nachlassen, sind die Batterien schwach und müssen ersetzt werden.
17. Es ist strikt verboten, nicht wiederaufladbare Batterien aufzuladen.
18. Nur unter Aufsicht Erwachsener aufladen.
19. Vor dem Aufladen, die wiederaufladbaren Batterien aus dem Spielzeug entfernen.
20. Kabelenden sollten niemals kurzgeschlossen werden.
21. Niemals die Batterien kurzschließen, runterwerfen oder ins Feuer werfen.
22. Das Benutzerhandbuch und die Verpackungsanweisung enthalten wichtige Informationen, bitte sorgfältig aufbewahren.

Weitere tolle s-idee Produkte unter www.s-idee.de



Quadro S183W Wifi



Quadro S181W Wifi



Quadro S1 Wifi



Quadro S303 Wifi



FPV
First Person View
720p



Hexacopter X601H



Quadro U28W Wifi

**Weitere tolle s-idee Produkte unter
www.s-idee.de**