



Gebrauchsanleitung Funktionsmodell Q 60



Lieber Kunde: Danke für den Kauf dieses Produktes. Bitte lesen Sie das Benutzerhandbuch sorgfältig, bevor Sie den Artikel benutzen. Bewahren Sie das Benutzerhandbuch zum Nachschlagen auf.

D - BEDIENUNGSANLEITUNG

RC-Elektro-Modell

Modell Q 60



Einführung

Sehr geehrter Kunde,
mit dem Kauf dieses Produktes haben Sie eine sehr gute Entscheidung getroffen. Wir sind uns sicher, dass Sie sehr viel Freude an diesem nach wenigen Handgriffen fahrbereiten Modell haben werden.

Wir danken Ihnen und wünschen Ihnen viel Spaß.

Sie haben ein Qualitätsprodukt aus dem Hause s-idee erworben, das unseren strengen Tests und Qualitäts-Standards entspricht.

Diese Bedienungsanleitung ist Bestandteil dieses Geräts. Sie enthält wichtige Hinweise zur Inbetriebnahme und Handhabung. Bewahren Sie sie deshalb gut auf und liefern Sie sie mit, wenn Sie dieses Produkt an Dritte weitergeben.

Dieses Elektro-Modell entspricht dem heutigen Stand der Technik und erfüllt die Anforderungen der geltenden nationalen und europäischen Richtlinien. Die Konformität wurde nachgewiesen, die entsprechenden Erklärungen und Unterlagen sind beim Hersteller hinterlegt. Um diesen Zustand zu erhalten und einen gefahrlosen Betrieb sicherzustellen, müssen Sie als Anwender diese Bedienungsanleitung beachten!

Bei Fragen wenden Sie sich an die
Tel.Nr.: +4932127243547
oder per Email an: info@s-idee.de

Lesen Sie folgende Bedienungsanleitung vor Inbetriebnahme genau durch. Sie zeigt Ihnen nicht nur die richtige Inbetriebnahme, sondern hilft Ihnen gleichzeitig bei der Bedienung des Modells.

Bestimmungsgemäße Verwendung

Das Produkt ist ein Modellbaufahrzeug, welches über eine Funk-Fernsteueranlage (im Lieferumfang) ferngesteuert werden kann.

Beachten Sie, dass der Betrieb von funk-ferngesteuerten Produkten den Bestimmungen des jeweiligen Landes unterliegt.

Die zum Modell gehörige Fernsteueranlage ist ausschließlich zur Verwendung mit Modellfahrzeugen bestimmt. Versuchen Sie nicht, sie zur funkgesteuerten Bedienung anderer Geräte einzusetzen.

Sicherheits- und Gefahrenhinweise

Bei Sach- und Personenschäden, die durch unsachgemäße Handhabung oder Nichtbeachtung dieser Montage- und Bedienungsanleitung verursacht werden, übernehmen wir keine Haftung.

In solchen Fällen, und bei Eingriffen in den Motor oder Schäden, die durch Nichtbeachten der Wartungs- und Betriebsmittelvorgabe entstanden sind, erlischt jeder Garantieanspruch.

Um einen gefahrlosen Betrieb sicherzustellen, müssen Sie als Anwender diese Montage- und Bedienungsanleitung beachten.

Von der Garantie ausgeschlossen sind ferner normaler Verschleiß im Betrieb und Unfallschäden. Für Folgeschäden übernehmen wir keine Haftung!

- Der unsachgemäße Betrieb kann schwerwiegende Personen- und Sachschäden verursachen.
- Lassen Sie das Verpackungsmaterial nicht achtlos liegen. Plastikfolien/-tüten, Styroporsteile, etc. könnten für Kinder zu einem gefährlichen Spielzeug werden.
- Aus Sicherheits- und Zulassungsgründen (CE) ist das eigenmächtige Umbauen und/oder Verändern des Modells oder seiner Zubehörteile nicht gestattet.
- Funk-Ferngesteuerte Modelle sind kein Spielzeug. Kinder unter 14 Jahren sollten das Modell nur unter Aufsicht eines Erwachsenen benutzen.
- Gehen Sie kein Risiko ein! Ihre eigene Sicherheit und die Ihres Umfeldes liegt alleine in Ihrem verantwortungsbewussten Umgang mit dem Modell.
- Fahren Sie nur, solange Sie direkten Sichtkontakt zum Modell haben. Fahren Sie deshalb auch nicht bei Nacht.
- Fahren Sie nur, wenn Ihre Reaktionsfähigkeit uneingeschränkt gegeben ist. Müdigkeit, Alkohol- oder Medikamenten-Einfluss kann zu Fehlreaktionen führen und schwere Sach- oder Personenschäden nach sich ziehen.
- Beachten Sie, dass dieses Modellfahrzeug nicht auf öffentlichen Straßen und Wegen gefahren werden darf. Betreiben Sie es nur auf privaten oder extra zu diesem Zweck ausgewiesenen Plätzen.
- Fahren Sie nicht auf Tiere oder Menschen zu.
- Fahren Sie nicht bei Regen, durch nasses Gras, Wasser, Schlamm oder Schnee. Das Modell ist nicht wasserdicht.
- Vermeiden Sie auch das Fahren bei sehr niedrigen Außentemperaturen. Bei Kälte kann der Kunststoff der Karosserie an Elastizität verlieren; dann führen auch kleine Unfälle zu Schäden am Modell.
- Prüfen Sie vor dem Betrieb stets am stehenden Modell, ob es wie erwartet auf die Fernsteuerbefehle reagiert.
- Stellen Sie vor dem Betrieb sicher, dass die Akkus im Empfänger nicht unerwartet zu schwach werden und dass Sie dadurch die Kontrolle über Ihr Modell verlieren könnten.
- Stellen Sie vor jeder Inbetriebnahme sicher, dass innerhalb der Reichweite Ihrer Sender-/Empfänger-Anlage keine weiteren Modelle auf der gleichen Frequenz betrieben werden. Sie könnten die Kontrolle über Ihr Modell verlieren.
- Lassen Sie immer den Fernsteuersender eingeschaltet, solange das Modell in Betrieb ist. Zum Abstellen des Modells schalten Sie immer erst das Modell ab, dann den Sender.
- Sollten sich Fragen ergeben, die nicht mit Hilfe der Bedienungsanleitung abgeklärt werden können, so setzen Sie sich bitte mit unserer technischen Auskunft oder einem anderen Fachmann in Verbindung.
- Beachten Sie auch die Sicherheitshinweise in den einzelnen Kapiteln dieser Anleitung.

Hinweise zum Umgang mit Akkus und Batterien

ACHTUNG: bitte beachten

nach jeder Nutzung bitte den Akku min. 30 min abkühlen lassen, damit dieser nicht überhitzt wird. Erst dann kann der Akku erneut aufgeladen werden. Falls dies nicht beachtet wird, kann es zu einer Explosion des Akkus führen und Verletzungen und sogar zu einem Feuer führen. Laden Sie Akkus nur unter ständiger Beaufsichtigung auf. Den Akku nur auf einer feuerfesten Unterlage aufladen.

Der Hersteller übernimmt für diese Schäden keinerlei Haftung und Verantwortung darüber.

- Als Spannungsquelle dürfen nur die mitgelieferten oder bauart-ähnliche Batterien oder Akkus verwendet werden.
- Versuchen Sie keinesfalls, herkömmliche Batterien wieder aufzuladen. Dies könnte schlimmstenfalls zur Explosion führen. Prüfen Sie, ob tatsächlich Akkus im Gerät eingelegt sind, bevor Sie es mit dem Ladegerät verbinden.
- Mischen Sie niemals Akkus mit Batterien.
- Verwenden Sie keine Batterien oder Akkus mit unterschiedlichen Ladezuständen. Die schwächeren Akkus / Batterien (oder die Akkus mit geringerer Kapazität) könnten tiefentladen werden und somit auslaufen.
- Soll ein anderes als das mitgelieferte Ladegerät verwendet werden, so dürfen nur Ladegeräte verwendet werden die für diesen Verwendungszweck und für die technischen Spezifikationen der verwendeten Akkus geeignet sind.
- Bei längerem Nichtgebrauch sind Akkus oder Batterien im Modell und der Fernsteuerung stets zu entfernen.

Produktmerkmale

- Elektro Modell Q 60 wie beschrieben
- Betriebsbereite Fernsteueranlage
- Elektromotor

Lieferumfang

- wie im gekauften Artikel beschrieben

Wartung und Pflege

Das Modell und seine Zubehörteile dürfen nur äußerlich mit einem weichen, trockenen Tuch oder Pinsel gereinigt werden. Verwenden Sie auf keinen Fall aggressive Reinigungsmittel oder chemische Lösungen, da sonst die Oberfläche des Gehäuses beschädigt werden könnte und gesundheitsschädliche oder explosive Dämpfe entstehen könnten.

Umwelthinweis

Sollte das Modell oder eines seiner Zubehörteile nicht mehr funktionstüchtig und eine Reparatur nicht mehr möglich sein, beachten Sie beim Entsorgen bitte die allgemein geltenden gesetzlichen Bestimmungen.

Beachten Sie, dass sich Batterien oder Akkus im Modell und in der Fernbedienung befinden.

Entsorgung von gebrauchten Batterien/Akkus

Als Endverbraucher sind Sie gesetzlich (Batterieverordnung) zur Rückgabe aller gebrauchten Batterien und Akkus verpflichtet. Eine Entsorgung über den Hausmüll ist untersagt! Schadstoffhaltige Batterien/Akkus sind mit nebenstehenden Symbolen gekennzeichnet, die auf das Verbot der Entsorgung über den Hausmüll hinweisen. Die Bezeichnungen für das

ausschlaggebende Schwermetall sind **Cd** = Cadmium, **HG** = Quecksilber, **Pb** = Blei. Verbrauchte Batterien/Akkus/Knopfzellen können Sie unentgeltlich bei den Sammelstellen Ihrer Gemeinde, unseren Filialen oder überall dort abgeben, wo Batterien/Akkus/Knopfzellen verkauft werden!

Sie erfüllen damit die gesetzlichen Verpflichtungen und leisten Ihren Beitrag zum Umweltschutz!

Technische Daten

Klassifizierung RC-Elektro-Modell mit Elektromotor

Sendefrequenz 2,4 Ghz

Antrieb Elektromotor

Stromversorgung Sender 4 x Mignonzelle, Typ AA / 1,5 V nicht enthalten

Stromversorgung Antrieb Akkupack 7,4 V / 2000 mAh

Konformitätserklärung

Hiermit erklärt s-idee, dass der Funkanlagentyp Q 60 der Richtlinie 2014/53/EU entspricht. Der vollständige Text der EU-Konformitätserklärung ist unter www.s-idee.de/KE/Q60 verfügbar. Diese Bedienungsanleitung ist eine Publikation der Fa. s-idee, Im Bühl 5, 73432 Aalen
Die ausführliche Konformitätserklärung kann jederzeit per Email unter info@s-idee.de angefordert werden.

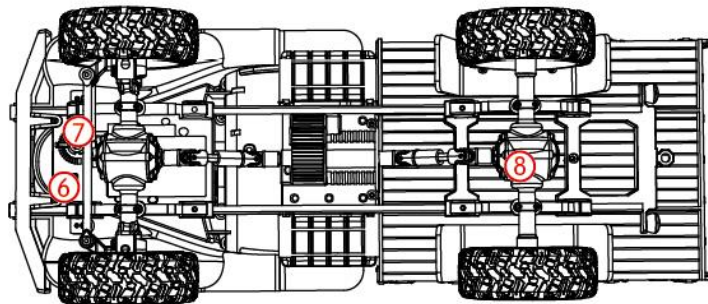
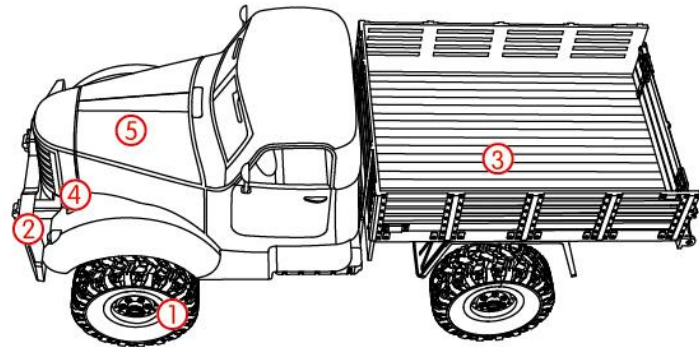


Diese Bedienungsanleitung entspricht dem technischen Stand bei Drucklegung. Änderung in Technik und Ausstattung vorbehalten.

Copyright by s-idee.de

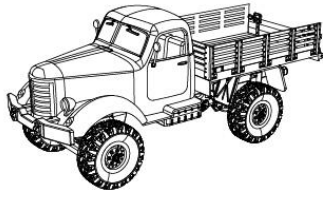
Lernen Sie ihren Transporter kennen

Der Transporter verfügt über eine 2,4 GHz Frequenz Fernbedienung, um verschiedene Funktionen wie vorwärts, rückwärts, links und rechts Lenkung und Beschleunigung etc. ausführen. Durch das 4 WD/6WD System hat es einen sehr guten Grip und eine starke Energieversorgung. Sein einzigartiger Differential- und Stoßdämpfer stabilisiert das Auto während der Fahrt und sorgt so für ein schnelles und begeistertes Spielerlebnis. Durch den persönlichen Baukasten hat man noch mehr Spaß. Zum Beispiel können Sie das Zubehör (z.B. 17 g Servo, motorisierte Fernbedienung) ersetzen oder aufrüsten, um die Produktleistung zu erhöhen.



- | | |
|-----------------------|-------------------------|
| ① Räder | ⑤ Batteriefach |
| ② vordere Stoßdämpfer | ⑥ Hauptschalter |
| ③ Laderaum | ⑦ Ruder Feineinstellung |
| ④ Licht | ⑧ Differenzialgetriebe |

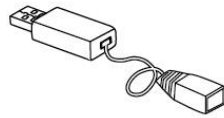
Zubehör



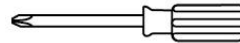
1 x Transporter-1 Q60 /
Transporter-2 Q61
(mit Akku)



1 x Fernbedienung



1 x USB Ladegerät



1 x Kreuz-
schraubendreher



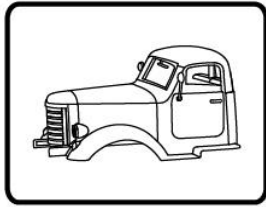
1 x Benutzerhandbuch

Notiz:

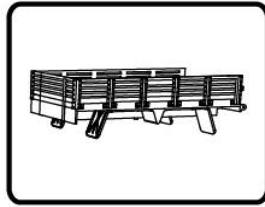
Bitte überprüfen Sie die Anzahl der Zubehörteile sorgfältig (wie oben gezeigt).
Bitte legen Sie einen Kaufnachweis vor und wenden Sie sich an das Geschäft, um Ersatz für
fehlende Teile zu erhalten.

Extrazubehör

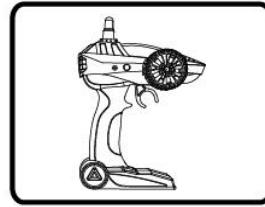
① Q60 Zubehör



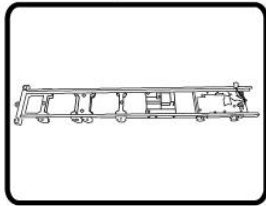
Hauptanbau



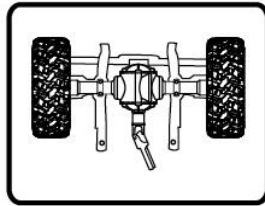
Laderaum



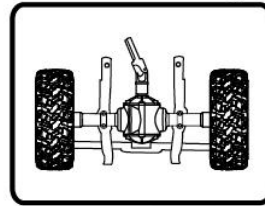
Fernsteuerung



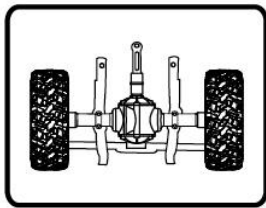
Rahmen



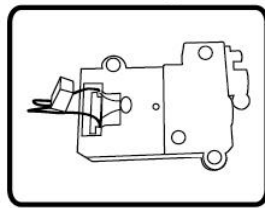
Vorderachs-
montage



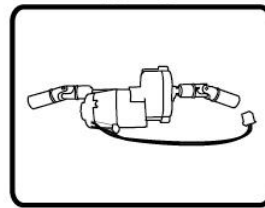
Zentralachs-
aggregat



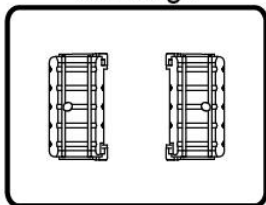
Hinterachs-
montage



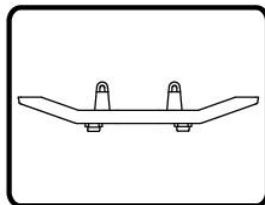
Lenkgehäuse



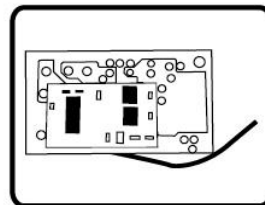
Antriebskasten



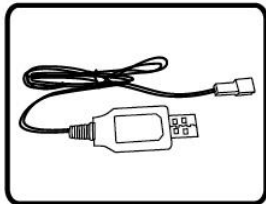
Treibstofftank



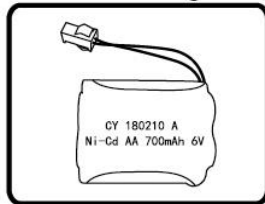
Stoßstange



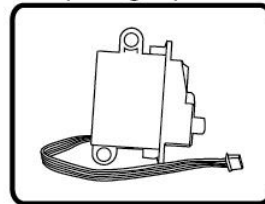
Empfängerplatine



USB-Ladegerät



700 mAh Akku

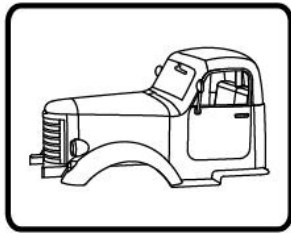


17 g Servo

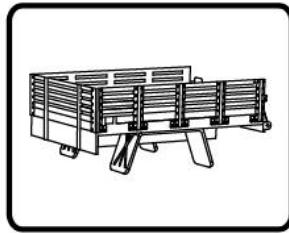


Aufrüstbare
Fernbedienung

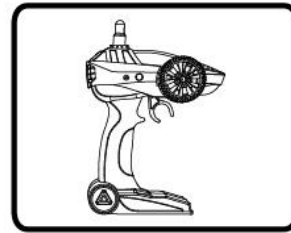
② Q60 Zubehör



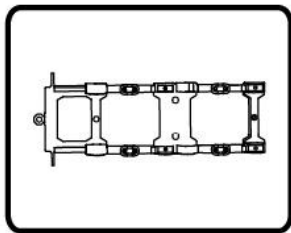
Hauptanbau



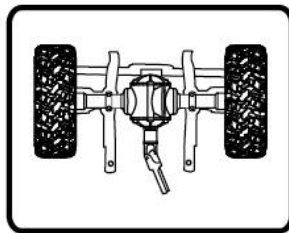
Ladefläche



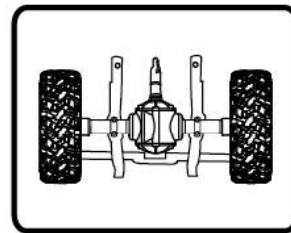
Fernsteuerung



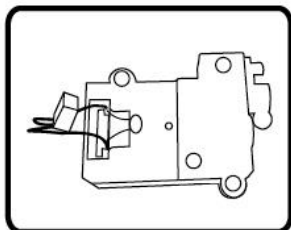
Rahmen



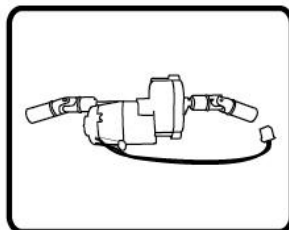
Vorderachs-
montage



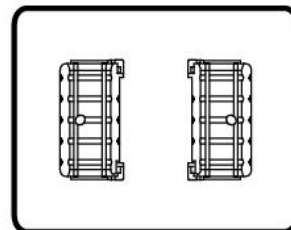
Hinterachs-
montage



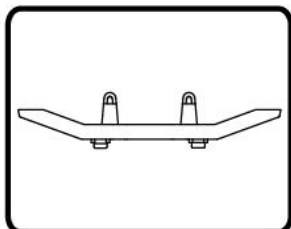
Lenkgehäuse



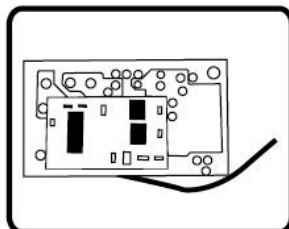
Antriebskasten



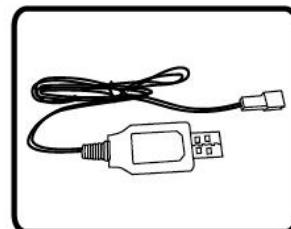
Treibstofftank



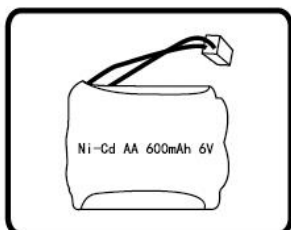
Stoßstange



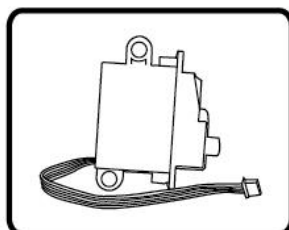
Empfängerplatine



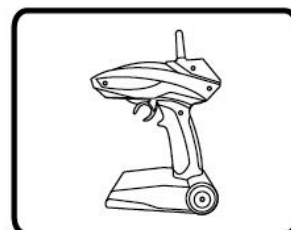
USB-Ladegerät



600 mAh Akku



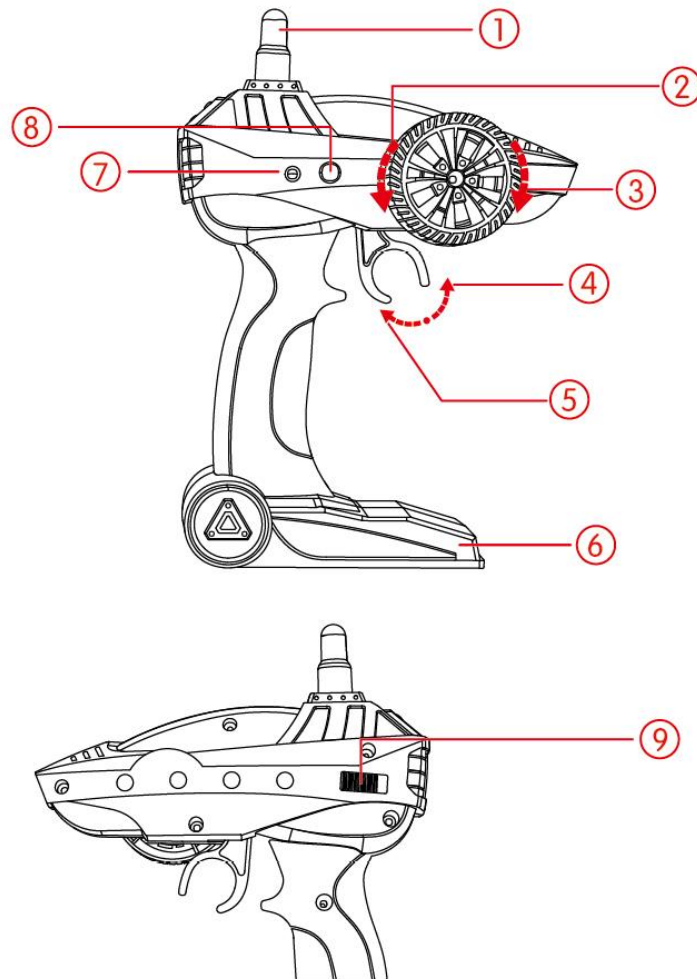
17 g Servo



Aufrüstbare
Fernbedienung

Fernbedienung

1. Beschreibung Fernbedienung



- | | |
|-------------------|-----------------|
| ① Antenne | ⑥ Batteriefach |
| ② links abbiegen | ⑦ LED Licht |
| ③ rechts abbiegen | ⑧ Tempo |
| ④ rückwärts | ⑨ Hauptschalter |
| ⑤ vorwärts | |

2. Montage der Batterien in die Fernbedienung:

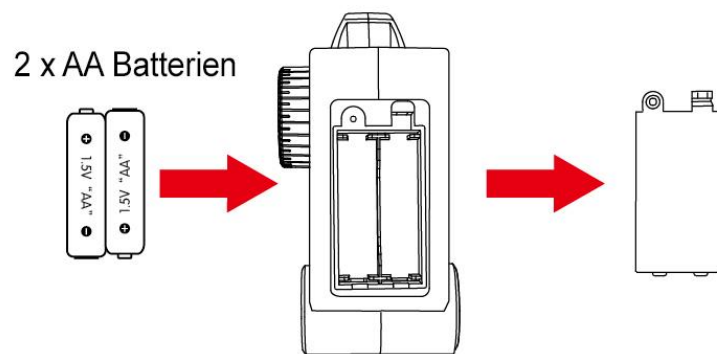
① Öffnen des Batteriefachs

Öffnen Sie das Batteriefach mit einem Schraubenzieher.



② Einlegen der Batterien

2 x AA Batterien



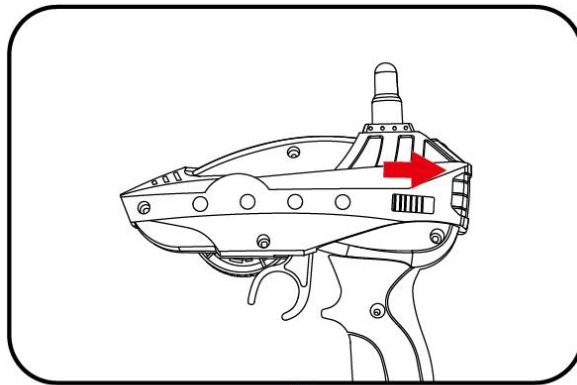
Öffnen Sie das Batteriefach und legen Sie 2 AA Batterien ein (separat kaufen).

Notiz:

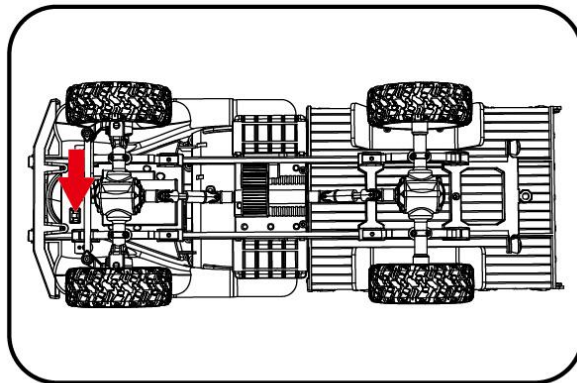
1. Stellen Sie sicher, dass die Symbole im Batteriefach den Symbolen auf den Batterien entsprechen.
 2. Mischen Sie keine alten und neuen Batterien.
 3. Mischen Sie keine verschiedenartigen Batterien.
-

3. Die Fernbedienung mit dem RC Auto verbinden

- ① Pairing ist der Vorgang, bei dem die Fernbedienung das Signal empfängt, das von einer eindeutigen ID des Senders geliefert wird. Aber es ist sehr wahrscheinlich, dass andere Funksignale den Prozess stören. Schalten Sie daher bitte WLAN- oder 2.4 G-fähige Geräte aus, bevor das Pairing erfolgreich war.
- ② Vor dem Pairing der Fernbedienung mit dem RC Auto, schalten Sie das RC Auto an und dann die Fernbedienung. Das Licht leuchtet rot, wenn das Pairing erfolgreich war.



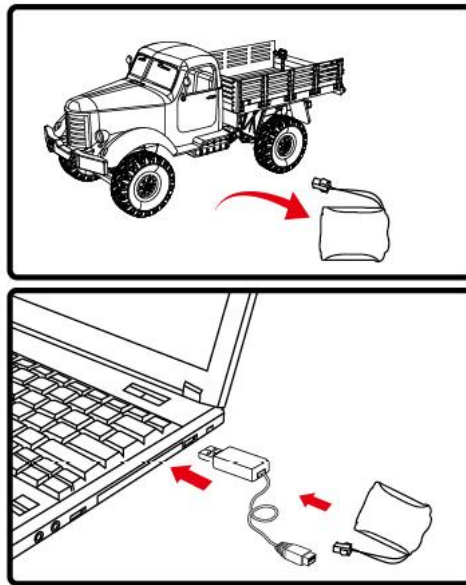
①



②

4. Laden der Batterie für das Fahrzeug

- ① Nehmen Sie die Lithium Batterie aus dem Batteriefach.
- ② Verbinden Sie den USB Stecker mit dem Adapter. Wenn das rote Licht leuchtet, verbinden Sie den Lithium Akku mit dem USB Ladekabel und stellen Sie sicher, dass sie gemäß der Polarität (positiv und negativ) korrekt eingesteckt sind. Das rote Licht des Ladegerätes blinkt langsam während dem Laden und geht aus, wenn der Ladevorgang beendet ist. Der Ladevorgang dauert ca. 4 – 5 Stunden. Das Fahrzeug fährt, wenn es vollgeladen ist, 20 Minuten. (achten Sie darauf, dass die aufladbare Batterie für den Q 60 700mAh hat und für den Q 61 600 mAh).
- ③ Danach legen Sie die Lithiumbatterie ins Batteriefach und verbinden sie mit der Empfängerplatine. Kontrollieren Sie, dass sie gemäß der Polarität eingelegt sind.



Notiz:

1. Dieser Artikel ist für Benutzer ab 8 Jahren und mehr. Für die Nutzer unter 18 Jahren muss ein Erziehungsberechtigter bei der Benutzung des Artikels anwesend sein.
 2. Bei der Verwendung des Elektrogerätes ist große Vorsicht geboten. Beachten Sie die Sicherheitshinweise zur Vermeidung von Stromschlägen.
 3. Bitte beachten Sie, dass Fehlverhalten zu Problemen führen kann. Das Produkt nicht zerlegen oder modifizieren.
-



Batterieanleitung

- Bei der Verwendung von Lithiumbatterien besteht ein gewisses Risiko. Es kann zu Bränden, Körperverletzungen oder Sachschäden führen. Die Benutzer müssen über die Risiken aufgeklärt sein und die volle Verantwortung für den unsachgemäßen Gebrauch der Batterie übernehmen.
- Wenn die Batterie ausläuft, vermeiden Sie unbedingt den Kontakt des Elektrolyt mit den Augen und der Haut. Falls es doch passiert, spülen Sie ihre Augen mit viel klarem Wasser und gehen dann sofort zu einem Arzt.
- Bitte entfernen Sie den Stecker sofort, wenn Sie einen eigentümlichen Geruch, Geräusche oder Smog vernehmen.

Batterie laden

- Bitte nur das Originalladegerät benutzen.
- Laden Sie keine aufgeblähten oder verbrauchten Batterien.
- Batterien nicht überladen. Entfernen Sie das Ladegerät, wenn die Batterien aufgeladen sind.
- Nicht in der Nähe von leicht entflammablem Material wie Teppichböden, Holzböden oder Holzmöbel oder auf einer Oberfläche von elektrisch leitfähigen Objekten laden. Nur unter Aufsicht laden.
- Batterie erst laden, wenn sie abgekühlt ist.
- Die Ladetemperatur sollte zwischen 0°C und 40°C liegen.

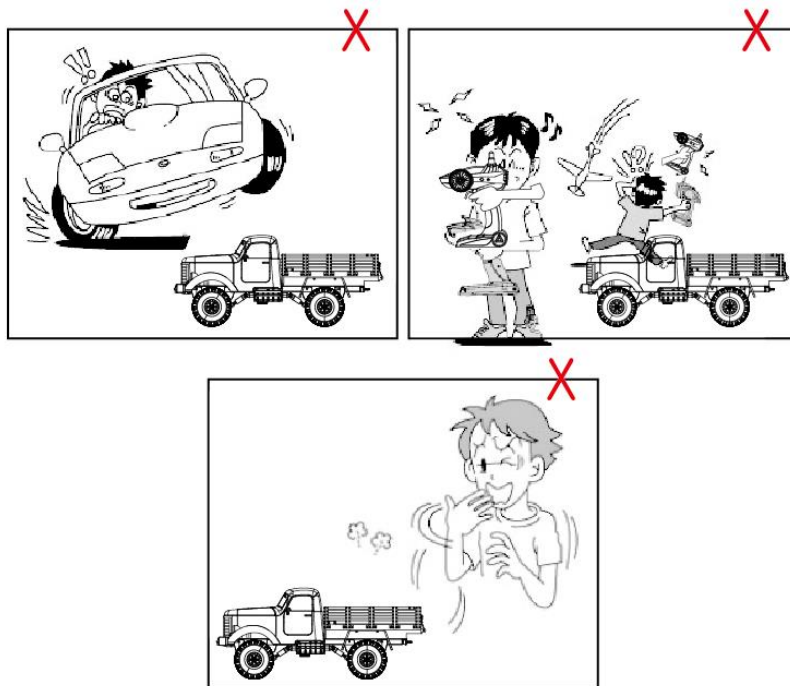
Entsorgung der Batterie

- Werfen Sie die Batterie nicht in den normalen Hausmüll. Machen Sie sich mit der lokalen Müllentsorgung vertraut und entsorgen Sie die Batterie gemäß diesen speziellen Bestimmungen

Betriebsanleitung

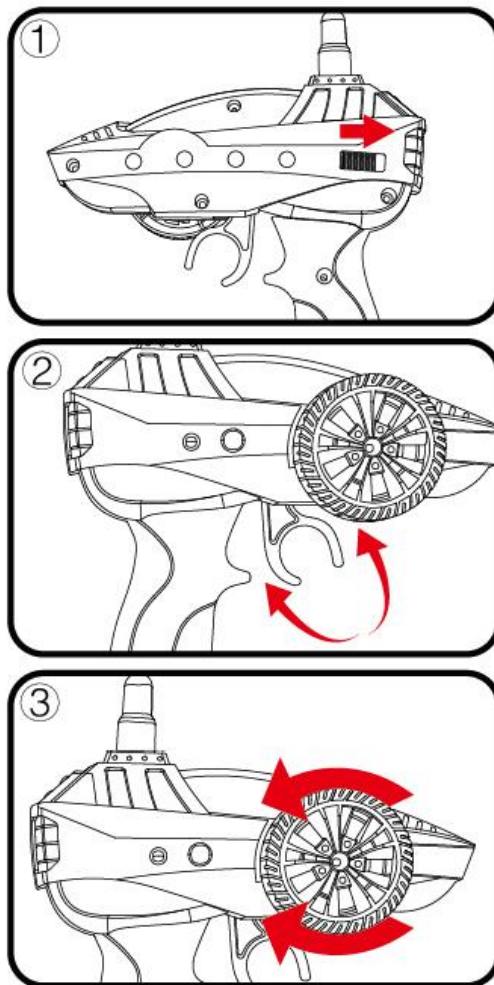
1. Betriebsumgebung

- Nicht auf öffentlichen Straßen und Wegen fahren. Es könnte zu Unfällen kommen.
- Vermeiden Sie Menschenmengen und Tiere.
- Fahren Sie nicht in der Nähe von Seen und Flüssen, das Model könnte ins Wasser fallen.
- Vermeiden Sie den Betrieb in der Nähe von Flüssen, Teichen oder Seen, um zu verhindern, dass Sie das Fahrzeug ins Wasser steuern.
- Berühren Sie nicht die Räder, wenn Sie das Auto in Betrieb haben.
- Fahren Sie nicht bei Regen oder durch Wasser.
- Berühren Sie nicht den Motor. Er ist heiß und muss erst abkühlen.
- Entfernen Sie erst die Batterien aus dem Auto und der Fernbedienung nachdem der Ladevorgang beendet ist.



2. Inbetriebnahme

- ① Schalten Sie das Auto an, dann die Fernbedienung (Abb. ①). Vergewissern Sie sich, dass die Stromanzeige dauerhaft leuchtet, und halten Sie das Fahrzeug stabil. Wenn sich die Räder automatisch drehen, drücken Sie die Taste Feineinstellung auf der Fernbedienung bis die Räder aufhören sich zu drehen. Schieben Sie den Auslöser auf der Fernbedienung langsam (Abb. ②), um zu beobachten, ob sich das Fahrzeug vorwärts oder rückwärts bewegt.
- ② Neigen Sie die Fernbedienung, um die Räder des RC Trucks nach links oder rechts zu drehen (Abb. ③). Stellen Sie den RC Truck auf den Boden und stehen Sie hinter das Auto und drücken Sie den Auslöser der Fernbedienung, um andere Funktionen zu steuern.



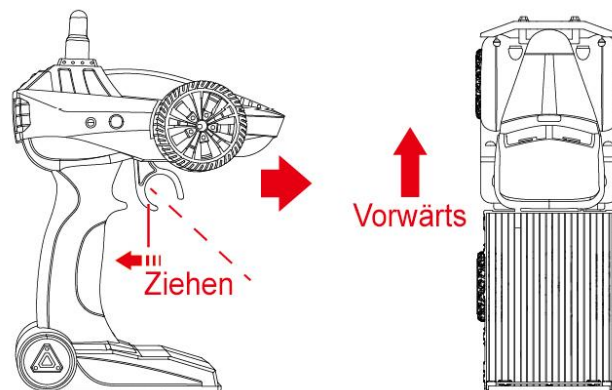
Notiz:

Bitte befolgen Sie stets folgende Schritte, um Steuerungsausfälle oder -verluste zu vermeiden:
Schalten Sie die Fernbedienung an.
Schalten Sie den RC Truck an. (Schalten Sie zuerst den RC Truck aus und dann schalten Sie die Fernbedienung aus, wenn Sie mit dem Spielen fertig sind).

Fahren mit der Fernbedienung

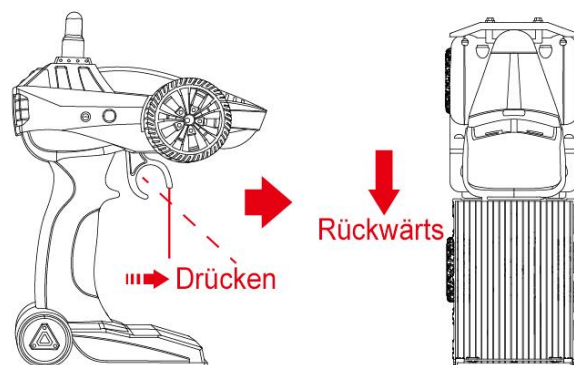
1. Vorwärts

Ziehen Sie den Gashebel zurück und das Auto fährt vorwärts. Stellen Sie den Winkel des Gashebel ein, um die Fahrgeschwindigkeit zu regulieren.



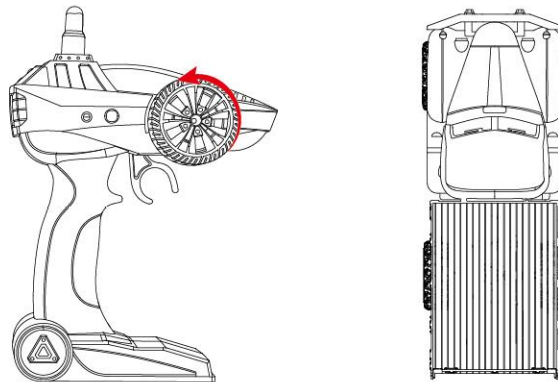
2. Rückwärts

Lassen Sie den Auslöser in der Mitte los, um zu bremsen. Drücken Sie den Gashebel nach vorne, um das Auto rückwärts zu steuern.



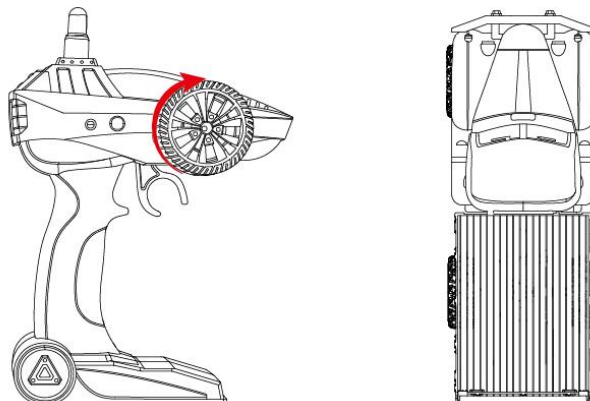
3. Links abbiegen

Drehen Sie das Lenkrad nach links, um nach links abzubiegen.



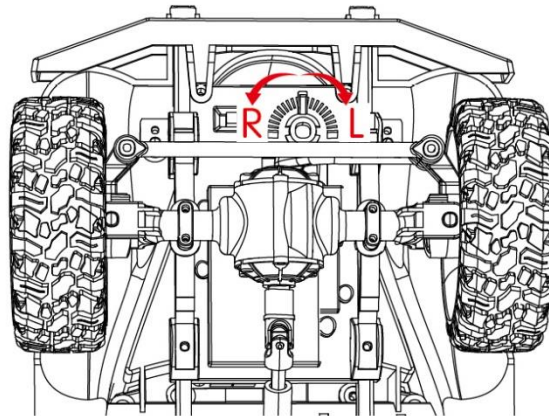
4. Rechts abbiegen

Drehen Sie das Lenkrad nach rechts, um nach rechts abzubiegen.

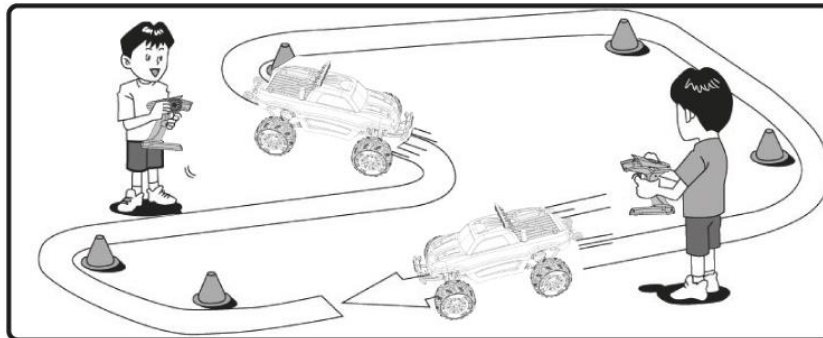


5. Feineinstellung

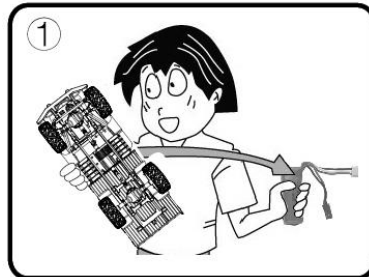
Wenn das Fahrzeug nicht gerade fährt, stellen Sie seine Position manuell ein. Wenn das Fahrzeug nach links abweicht, drehen Sie die Feinabstimmung nach rechts; wenn sie nach rechts abweicht, drehen Sie die Feinabstimmung nach links.



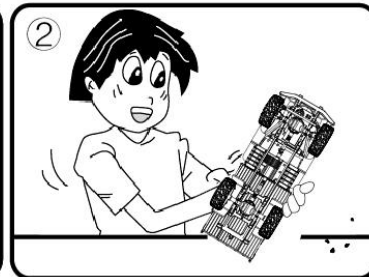
Üben Sie! Wählen Sie einen Bereich, stellen Sie Hindernisse auf (Türmchen, Flaschen etc.), um zu üben. Versuchen Sie auf der Geraden schnell zu fahren und in den Kurven langsamer.



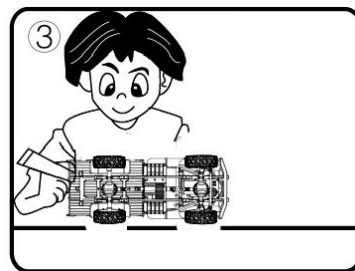
6. Reparatur



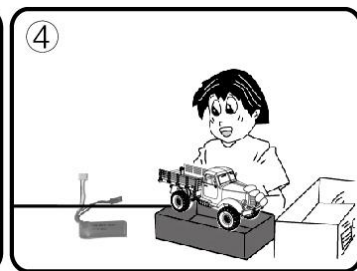
Entfernen Sie die Batterie aus dem Auto, wenn Sie nicht fahren.



Wischen Sie den Sand, Schlamm und Staub vom Auto.



Tragen Sie Rostschutzöl auf die äußere Metallschicht (Rostschutzmittel separat besorgen).



Lagern Sie das Auto und die Batterie separat, wenn das Auto nicht benutzt wird.

FAQs

Problem	Ursache	Lösung
Die Räder drehen sich nicht.	Der Schalter „On/Off“ wurde nicht eingeschaltet.	Schalten Sie auf „on“.
	Die Batterie ist zu schwach.	Ersetzen Sie die Batterie oder laden Sie sie auf.
Das RC Auto stoppt plötzlich.	Die Batterie ist zu schwach.	Ersetzen Sie die Batterie oder laden Sie sie auf.
Die Betriebskontrollleuchte der Fernbedienung leuchtet.	Die Batterie ist zu schwach.	Ersetzen Sie die Batterie.
Das RC Auto wird langsamer.	Die Batterie ist zu schwach.	Laden Sie die Batterie.
Das RC Auto kann nicht geradeaus fahren.	Falsche Feineinstellung.	Führen Sie die Feineinstellung korrekt aus.