



Gebrauchsanleitung RC-Modell G172



Lieber Kunde: Danke für den Kauf dieses Produktes. Bitte lesen Sie das Benutzerhandbuch sorgfältig, bevor Sie den Artikel benutzen. Bewahren Sie das Benutzerhandbuch zum Nachschlagen auf.

D - BEDIENUNGSANLEITUNG

RC-Elektro-Modell

Modell G172



Einführung

Sehr geehrter Kunde, mit dem Kauf dieses Produktes haben Sie eine sehr gute Entscheidung getroffen. Wir sind uns sicher, dass Sie sehr viel Freude an diesem nach wenigen Handgriffen fahrbereiten Modell haben werden. Wir danken Ihnen und wünschen Ihnen viel Spaß.

Sie haben ein Qualitätsprodukt aus dem Hause s-idee erworben, das unseren strengen Tests und Qualitäts-Standards entspricht.

Diese Bedienungsanleitung ist Bestandteil dieses Geräts. Sie enthält wichtige Hinweise zur Inbetriebnahme und Handhabung. Bewahren Sie sie deshalb gut auf und liefern Sie sie mit, wenn Sie dieses Produkt an Dritte weitergeben.

Dieses Elektro-Modell entspricht dem heutigen Stand der Technik und erfüllt die Anforderungen der geltenden nationalen und europäischen Richtlinien. Die Konformität wurde nachgewiesen, die entsprechenden Erklärungen und Unterlagen sind beim Hersteller hinterlegt. Um diesen Zustand zu erhalten und einen gefahrlosen Betrieb sicherzustellen, müssen Sie als Anwender diese Bedienungsanleitung beachten!

Bei Fragen wenden Sie sich an
Tel.Nr.: +4932127243547
oder per Email an: info@s-idee.de

Lesen Sie folgende Bedienungsanleitung vor Inbetriebnahme genau durch. Sie zeigt Ihnen nicht nur die richtige Inbetriebnahme, sondern hilft Ihnen gleichzeitig bei der Bedienung des Modells.

Bestimmungsgemäße Verwendung

Das Produkt ist ein Modellbaufahrzeug, welches über eine Funk-Fernsteueranlage (im Lieferumfang) ferngesteuert werden kann.

Beachten Sie, dass der Betrieb von funk-fern gesteuerten Produkten den Bestimmungen des jeweiligen Landes unterliegt.

Die zum Modell gehörige Fernsteueranlage ist ausschließlich zur Verwendung mit Modellfahrzeugen bestimmt. Versuchen Sie nicht, sie zur funkgesteuerten Bedienung anderer Geräte einzusetzen.

Sicherheits- und Gefahrenhinweise

Bei Sach- und Personenschäden, die durch unsachgemäße Handhabung oder Nichtbeachtung dieser Montage- und Bedienungsanleitung verursacht werden, übernehmen wir keine Haftung.

In solchen Fällen, und bei Eingriffen in den Motor oder Schäden, die durch Nichtbeachten der Wartungs- und Betriebsmittelvorgabe entstanden sind, erlischt jeder Garantieanspruch.

Um einen gefahrlosen Betrieb sicherzustellen, müssen Sie als Anwender diese Montage- und Bedienungsanleitung beachten.

Von der Garantie ausgeschlossen sind ferner normaler Verschleiß im Betrieb und Unfallschäden. Für Folgeschäden übernehmen wir keine Haftung!

- Der unsachgemäße Betrieb kann schwerwiegende Personen- und Sachschäden verursachen.
- Lassen Sie das Verpackungsmaterial nicht achtlos liegen. Plastikfolien/-tüten, Styroporreste, etc. könnten für Kinder zu einem gefährlichen Spielzeug werden.
- Aus Sicherheits- und Zulassungsgründen (CE) ist das eigenmächtige Umbauen und/oder Verändern des Modells oder seiner Zubehörteile nicht gestattet.
- Funk-Ferngesteuerte Modelle sind kein Spielzeug. Kinder unter 14 Jahren sollten das Modell nur unter Aufsicht eines Erwachsenen benutzen.
- Gehen Sie kein Risiko ein! Ihre eigene Sicherheit und die Ihres Umfeldes liegt alleine in Ihrem verantwortungsbewussten Umgang mit dem Modell.
- Fahren Sie nur, solange Sie direkten Sichtkontakt zum Modell haben. Fahren Sie deshalb auch nicht bei Nacht.
- Fahren Sie nur, wenn Ihre Reaktionsfähigkeit uneingeschränkt gegeben ist. Müdigkeit, Alkohol- oder Medikamenten-Einfluss kann zu Fehlreaktionen führen und schwere Sach- oder Personenschäden nach sich ziehen.
- Beachten Sie, dass dieses Modellfahrzeug nicht auf öffentlichen Straßen und Wegen gefahren werden darf. Betreiben Sie es nur auf privaten oder extra zu diesem Zweck ausgewiesenen Plätzen.
- Fahren Sie nicht auf Tiere oder Menschen zu.
- Fahren Sie nicht bei Regen, durch nasses Gras, Wasser, Schlamm oder Schnee. Das Modell ist nicht wasserdicht.
- Vermeiden Sie auch das Fahren bei sehr niedrigen Außentemperaturen. Bei Kälte kann der Kunststoff der Karosserie an Elastizität verlieren; dann führen auch kleine Unfälle zu Schäden am Modell.
- Prüfen Sie vor dem Betrieb stets am stehenden Modell, ob es wie erwartet auf die Fernsteuerbefehle reagiert.
- Stellen Sie vor dem Betrieb sicher, dass die Akkus im Empfänger nicht unerwartet zu schwach werden und dass Sie dadurch die Kontrolle über Ihr Modell verlieren könnten.
- Stellen Sie vor jeder Inbetriebnahme sicher, dass innerhalb der Reichweite Ihrer Sender-/Empfänger-Anlage keine weiteren Modelle auf der gleichen Frequenz betrieben werden. Sie könnten die Kontrolle über Ihr Modell verlieren.
- Lassen Sie immer den Fernsteuersender eingeschaltet, solange das Modell in Betrieb ist. Zum Abstellen des Modells schalten Sie immer erst das Modell ab, dann den Sender.
- Sollten sich Fragen ergeben, die nicht mit Hilfe der Bedienungsanleitung abgeklärt werden können, so setzen Sie sich bitte mit unserer technischen Auskunft oder einem anderen Fachmann in Verbindung.
- Beachten Sie auch die Sicherheitshinweise in den einzelnen Kapiteln dieser Anleitung.

Hinweise zum Umgang mit Akkus und Batterien

ACHTUNG: bitte beachten

nach jeder Nutzung bitte den Akku min. 30 min abkühlen lassen, damit dieser nicht überhitzt wird. Erst dann kann der Akku erneut aufgeladen werden. Falls dies nicht beachtet wird, kann es zu einer Explosion des Akkus führen und Verletzungen und sogar zu einem Feuer führen. Laden Sie Akkus nur unter ständiger Beaufsichtigung auf. Den Akku nur auf einer feuerfesten Unterlage aufladen.

Der Hersteller übernimmt für diese Schäden keinerlei Haftung und Verantwortung darüber.

- Als Spannungsquelle dürfen nur die mitgelieferten oder bauart-ähnliche Batterien oder Akkus verwendet werden.
- Versuchen Sie keinesfalls, herkömmliche Batterien wieder aufzuladen. Dies könnte schlimmstenfalls zur Explosion führen. Prüfen Sie, ob tatsächlich Akkus im Gerät eingelegt sind, bevor Sie es mit dem Ladegerät verbinden.
- Mischen Sie niemals Akkus mit Batterien.
- Verwenden Sie keine Batterien oder Akkus mit unterschiedlichen Ladezuständen. Die schwächeren Akkus / Batterien (oder die Akkus mit geringerer Kapazität) könnten tiefentladen werden und somit auslaufen.
- Soll ein anderes als das mitgelieferte Ladegerät verwendet werden, so dürfen nur Ladegeräte verwendet werden die für diesen Verwendungszweck und für die technischen Spezifikationen der verwendeten Akkus geeignet sind.
- Bei längerem Nichtgebrauch sind Akkus oder Batterien im Modell und der Fernsteuerung stets zu entfernen.

Produktmerkmale

- Elektro Modell G172 wie beschrieben
- Betriebsbereite Fernsteueranlage
- Elektromotor

Lieferumfang

- wie im gekauften Artikel beschrieben

Wartung und Pflege

Das Modell und seine Zubehörteile dürfen nur äußerlich mit einem weichen, trockenen Tuch oder Pinsel gereinigt werden. Verwenden Sie auf keinen Fall aggressive Reinigungsmittel oder chemische Lösungen, da sonst die Oberfläche des Gehäuses beschädigt werden könnte und gesundheitsschädliche oder explosive Dämpfe entstehen könnten.

Umwelthinweis

Sollte das Modell oder eines seiner Zubehörteile nicht mehr funktionstüchtig und eine Reparatur nicht mehr möglich sein, beachten Sie beim Entsorgen bitte die allgemein geltenden gesetzlichen Bestimmungen.

Beachten Sie, dass sich Batterien oder Akkus im Modell und in der Fernbedienung befinden.

Entsorgung von gebrauchten Batterien/Akkus



Als Endverbraucher sind Sie gesetzlich (Batterieverordnung) zur Rückgabe aller gebrauchten Batterien und Akkus verpflichtet. Eine Entsorgung über den Hausmüll ist untersagt! Schadstoffhaltige Batterien/Akkus sind mit nebenstehenden Symbolen gekennzeichnet, die auf das Verbot der Entsorgung über den Hausmüll hinweisen. Die Bezeichnungen für das ausschlaggebende Schwermetall sind **Cd** = Cadmium, **HG** = Quecksilber, **Pb** = Blei. Verbrauchte Batterien/Akkus/Knopfzellen können Sie unentgeltlich bei den Sammelstellen Ihrer Gemeinde, unseren Filialen oder überall dort abgeben, wo Batterien/Akkus/Knopfzellen verkauft werden! Sie erfüllen damit die gesetzlichen Verpflichtungen und leisten Ihren Beitrag zum Umweltschutz!

Technische Daten

Klassifizierung RC-Elektro-Modell mit Elektromotor

Sendefrequenz 2,4 Ghz

Antrieb Elektromotor

Stromversorgung Sender 3 x Mignonzelle, Typ AA / 1,5 V nicht enthalten

Stromversorgung Antrieb Akkupack 3,7 V / 1500 mAh

Konformitätserklärung

Hiermit erklärt s-idee, dass der Funkanlagentyp G172 der Richtlinie 2014/53/EU entspricht. Der vollständige Text der EU-Konformitätserklärung ist unter www.s-idee.de/KE/G172 verfügbar. Diese Bedienungsanleitung ist eine Publikation der Fa. s-idee, Im Bühl 5, 73432 Aalen

Die ausführliche Konformitätserklärung kann jederzeit per Email unter info@s-idee.de angefordert werden.



Diese Bedienungsanleitung entspricht dem technischen Stand bei Drucklegung. Änderung in Technik und Ausstattung vorbehalten.

Copyright by s-idee.de

⚠ Warnung!

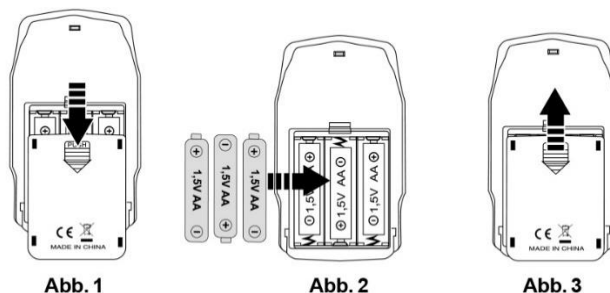
- (1) Demontierte Kleinteile sollten weggeräumt werden, die Kinder könnten sie verschlucken.
- (2) Wenn am Einsatzort andere Funkstörungen auftreten, suchen Sie sich besser einen anderen Platz.
- (3) Wenn Der Akku schwach wird, hören Sie auf zu fahren.
- (4) Entsorgen Sie die entfernten Verpackungsmaterialien ordnungsgemäß, um eine Umweltverschmutzung zu vermeiden.
- (5) Lagern Sie ihr ferngesteuertes Model an einem kühlen und trockenen Platz.
- (6) Lagern Sie es nicht an einem heißen oder feuchten Platz.
- (7) Wenn die Batterie nass geworden ist, trocknen Sie sie vorsichtig mit einem trockenen Tuch.

1. Produktausstattung



2. Einlegen der Batterien in die Fernsteuerung

- (1) Schieben Sie den Batteriefachdeckel entsprechend der Pfeilrichtung nach unten, um das Batteriefach zu öffnen. (Abb. 1)
- (2) Wie Sie in Abb. 2 sehen, installieren Sie 3 x 1,5 V „AA“ Batterien gemäß der Polarität in das Batteriefach (Batterien bitte separat kaufen).
- (3) Schließen Sie das Batteriefach und schieben Sie den Deckel nach oben (Abb. 3).

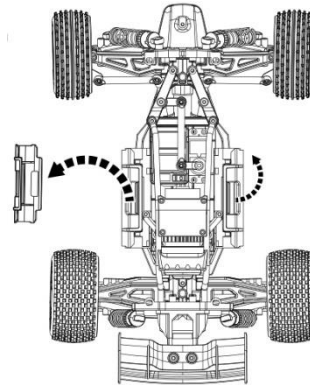
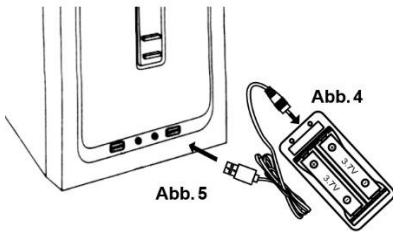


⚠ Vorsicht!

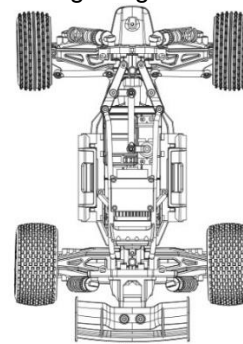
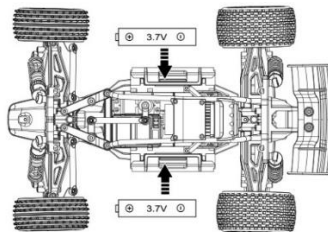
1. Wenn Sie die Batterien installieren, achten Sie unbedingt darauf, dass Sie die Plus- und Minuspole der Batterie entsprechend den angegebenen Klemmen im Batteriefach platzieren.
2. Mischen Sie keine alten und neuen Batterien.
3. Mischen Sie keine verschiedenartigen Batterien.

3. Laden und installieren des Akkus (wiederaufladbar)

1. Verbinden Sie zunächst den Stecker der wiederaufladbaren Lithium-Batterie mit dem Anschluss (wie in Abb. 4 dargestellt) (die Anzeige leuchtet grün); dann stecken Sie das Ladekabel in die Steckdose (siehe Abb. 5). Nun leuchte das Anzeigelicht rot und zeigt an, dass der Ladevorgang stattfindet. Wenn das Anzeigelicht wieder grün leuchtet, ist der Ladevorgang beendet. Die Ladezeit beträgt ca. 2 Stunden.
2. Entfernen Sie die Klemmverriegelung am Batteriedeckel des Autos und öffnen Sie den Batteriefachdeckel. (Abb. 6)

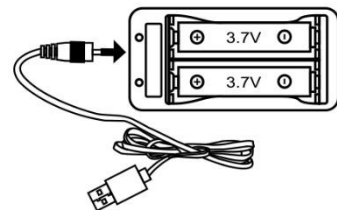


3. Verbinden Sie die rechte Buchse des Batteriepacks mit dem Anschluss des Batteriefachs am ferngesteuerten Auto und dann legen Sie das wiederaufladbare Batteriepack in das Batteriefach. (Abb. 7)
4. Schließen Sie den Batteriefachdeckel und die Klemmverriegelung am Auto (Abb. 8).



4. Ladegerät / Batterie Pack / Empfängerboard und Anweisungen

- (1) Um eine Überspannungsladung des Eisen-Lithium-Akkupacks zu verhindern, oder dass der Akku überhitzt, beschädigt oder explodiert, verfügt das Ladegerät über eine spannungsbegrenzende Schutzvorrichtung, um die oben beschriebene Situation zu vermeiden. Um die Batterieleistung besser zu schützen, wird aus Sicherheitsgründen empfohlen, den Akkupack nicht länger als 24 Stunden zu laden.
- (2) Die Batterie verwendet einen Überladungsschutz mit niedriger Spannung. Wenn die Batterie tiefentladen ist, kann die Wiederaufladung aktiviert werden, um die Haltbarkeit oder Beschädigung der Batterie sicherzustellen. Um die Leistung des Akkus besser zu schützen, wird empfohlen, den Rennwagen nicht zu benutzen, bitte stellen Sie den Hauptschalter des Rennwagens auf "OFF", entfernen Sie den Akku.
- (3) Die Leiterplatte übernimmt die Überhitzungsschutz-Funktion; wenn die Leiterplatten-Überhitzungsschutz-Funktion aktiviert wird, wird die Rennwagen-Funktion (vorwärts/rückwärts) für ca. 3-6 Sekunden unterbrochen dann wieder aufgenommen.



5. Beschreibung der Fernsteuerungsteile und Feinabstimmung der Lenkung

1. Ein/Aus-Schalter zur Fernsteuerung: Abb. 9

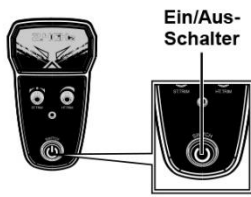


Abb. 9

2. Beschreibung der Funktionen der Fernsteuerung: Abb. 10

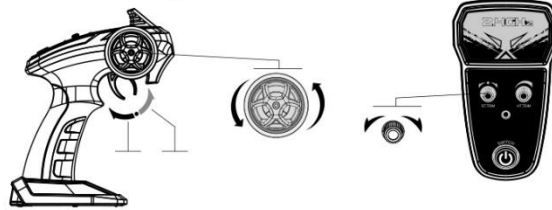


Abb. 10

3. Feinabstimmung der Lenkung: Lässt das Rennauto geradeaus weiterfahren, wenn es nicht in der Lage ist, geradeaus zu fahren.

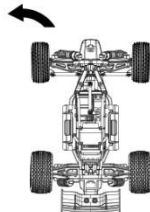


Abb. 11



Wenn der Rennwagen nach links abbiegt, drehen Sie bitte die Lenkung feinfühlig im Uhrzeigersinn: Abb. 11

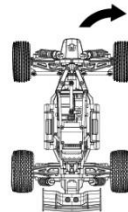


Abb. 12



Wenn der Rennwagen nach rechts abbiegt, drehen Sie bitte die Lenkung feinfühlig gegen den Uhrzeigersinn: Abb. 12

6. Steuerung des Rennwagens

- (1) Montieren Sie das Lenkrad auf die Fernbedienung.
- (2) Stellen Sie die Frequenz der Fernsteuerung und des Fahrzeugs ein:
 - A. Bei der Erstinbetriebnahme müssen innerhalb von 3 Sekunden die Leistungsschalter von Racer und Fernbedienung gleichzeitig eingeschaltet werden. Während die Frequenz hergestellt wird, blinken beide Lichter (Auto + Fernsteuerung). Wenn die Frequenzeinstellung beendet ist, leuchten die Lichter durchgehend. (Abb. 13).
 - B. Wenn die Zeit nicht ausreicht, um die Frequenz anzupassen, schalten Sie zuerst das Auto und Fernsteuerung aus und dann starten Sie nochmal von vorne.

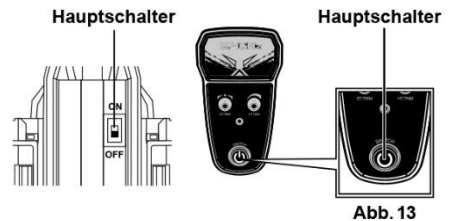


Abb. 13

Hinweis: Wenn die Batterieleistung von Fernsteuerung und Auto schwach ist, blinkt das Anzeigelicht. Sie müssen dann die Batterien ersetzen oder den Akku aufladen.

- (3) Legen Sie den Finger auf den Auslöser der Fernsteuerung und drücken ihn nach hinten, der Rennwagen fährt nach vorne; drücken Sie den Auslöser nach vorne, fährt das Auto rückwärts (Abb. 14)
- (4) Wenn Sie den Auslöser zur Steuerung des Rennwagens verwenden, drehen Sie gleichzeitig das Lenkrad, um die Links-/Rechtsdrehung des Rennwagens zu steuern.

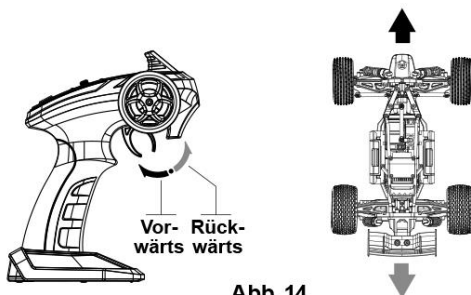


Abb. 14

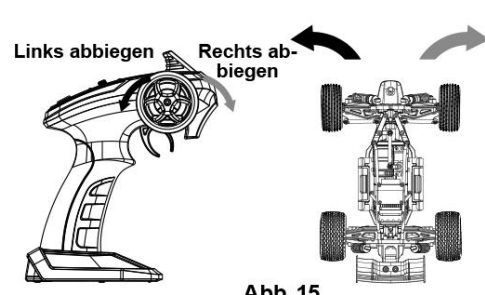
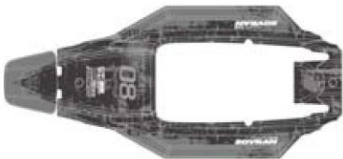
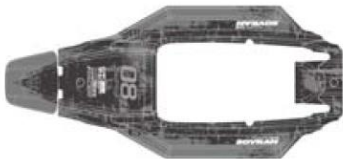









Abb. 15




Vorsicht!

- Bitte achten Sie auf die Polarität, wenn Sie die Batterien installieren.
- Nicht-wiederaufladbare Batterien dürfen nicht geladen werden.
- Nehmen Sie den Akku aus dem Rennwagen, wenn Sie ihn aufladen.
- Nur unter Aufsicht eines Erwachsenen laden.
- Mischen Sie keine alten und neuen oder verschiedenartige Batterien.
- Entfernen Sie aufgebrauchte Batterien aus dem Rennwagen.
- Die Leistungsanschlüsse dürfen nicht kurzgeschlossen werden
- Während dem Fahren dürfen Sie die Antenne nicht berühren, da sich sonst die Reichweite ändert, das Einfahren der Antenne sollte von einem Erwachsenen bedient werden.
- Dieser Rennwagen ist mit starker Leistung ausgestattet. Wenn man mit hoher Geschwindigkeit fährt, kann man aufgrund der Trägheit nicht plötzlich bremsen. Bitte fahren Sie vorsichtig.
- Wenn der Rennwagen langsamer wird, ist die Batterie schwach. Bitte laden Sie den Akku entsprechend der Anleitung.
- Verbinden Sie das Ladekabel korrekt, wenn Sie laden.
- Nehmen Sie die Batterien aus der Fernsteuerung und aus dem Rennwagen, wenn Sie nicht damit fahren.
- Packen Sie das Produkt nur unter Aufsicht eines Erwachsenen aus.
- Behalten Sie diese Informationen zum späteren Nachschlagen auf.

71-001 				71-002 				71-003 	
Name	171 Abdeckung			Name	171 Abdeckung			Name	Vorderräder
Menge	X1	Farbe	Gelb	Menge	X1	Farbe	Rot	Menge	X2
71-004 				71-005 				71-006 	
Name	Hinterräder			Name	Rahmen			Name	Hintere Stoßstange
Menge	X2			Menge	X1			Menge	X1
71-007 				71-008 				71-009 	
Name	Heck			Name	Frontteil			Name	Kollisionsschutz
Menge	X1			Menge	X1			Menge	X1

71-010	
	
Name	Klammern vorne + hinten
Menge	X2

71-011	
	
Name	Heck-Klammer
Menge	X1

71-012	
	
Name	Rennwagenbasis
Menge	X1


71-013	
	
Name	Fernsteuerung
Menge	X1


71-014	
	
Name	Vordere Abdeckung
Menge	X1

71-015	
	
Name	Hintere Druckkammer-abdeckung
Menge	X1


71-016	
	
Name	Vordere und hintere Stoß-dämpferhalterungen
Menge	X2

71-017	
	
Name	Vordere und hintere Differentialdruckkammer
Menge	X1


71-018	
	
Name	Motorhalterung
Menge	X2


71-019	
	
Name	Motor-Kühlkörper
Menge	X1

71-020	
	
Name	Lenkungszubehör
Menge	X4

71-021	
	
Name	M3 x 3 Madenschrauben
Menge	X2


71-022	
	
Name	Motorgetriebe
Menge	X1

71-023	
	
Name	Hinterer Rahmen
Menge	X2


71-024	
	
Name	Vorderer unterer Arm
Menge	X2

71-025	
	
Name	Lenkhebel
Menge	X1

71-026	
	
Name	Lenkhebel
Menge	X2

71-027	
	
Name	Hinterer oberer Arm
Menge	X2

71-028	
	
Name	Vorderer oberer Arm
Menge	X2

71-029	
	
Name	Hauptplatine
Menge	X1

71-030	
	
Name	Lenkgetriebe
Menge	X1

71-031	
	
Name	Motor Staubabdeckung
Menge	X1

71-032	
	
Name	Lenkpresse
Menge	X1

71-033	
	
Name	Batteriefachdeckel
Menge	X1

71-034	
	
Name	390 Motor
Menge	X1


71-035	
	
Name	Hinterere Kappe li + re
Menge	X2

71-036	
	
Name	Vordere Kappe li + re
Menge	X2

71-037	
	
Name	Fester Radsechskant
Menge	X4


71-038	
	
Name	Hinterere Antriebswelle links und rechts
Menge	X2

71-039	
	
Name	Hinterere Antriebswellen abschnitt links und rechts
Menge	X2


71-040	
	
Name	Suspension
Menge	X2


71-041	
	
Name	Ladegerät
Menge	X2

71-042	
	
Name	3,7 V 1500 mAh Akku
Menge	X2


71-043	
	
Name	Zentrale Antriebswelle
Menge	X4

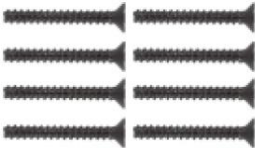
71-044	
	
Name	Vordere Antriebswelle links und rechts
Menge	X2


71-045	
	
Name	Lenkanschlagfeder
Menge	X1


71-046	
	
Name	R-Klammer
Menge	X4

71-047	
	
Name	Lenkscheibe
Menge	X2


71-048	
	
Name	Eisenwelle 2,5 x 25 + Eisenwelle 2,5 x 37
Menge	X4 X4

71-049	
	
Name	Blechschauben 2 x 15
Menge	X8

71-050	
	
Name	Selbstschneidende Schrauben 2,6 x 8 x 5
Menge	X8

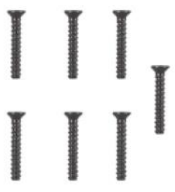
71-051	
	
Name	PWB-5 2,3 x 4 + PWB-7 2,6 x 8
Menge	X8 X8


71-052	
	
Name	Kugelpkopfschrauben M6 x 12
Menge	X2

71-053	
	
Name	71-053 Senkkopf- Blechschauben 3 x 14 + 2,5 x 8
Menge	X4 X4

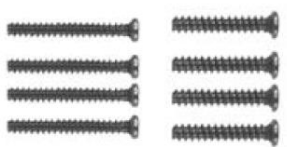
71-054	
	
Name	Kugelpkopf 6 x 7,8
Menge	X2

71-055	
	
Name	Selbstschneidende Schrauben mit Außen-sechskant 3 x 17
Menge	X4


71-056	
	
Name	Senkkopf-Blechschauben 17 x 10
Menge	X7

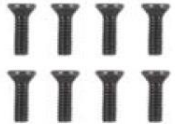
71-057	
	
Name	Lager 12,7 x 8 x 4
Menge	X2

71-058	
	
Name	Flachkopfschrauben 2,5 x 27 + 2,5 x 20
Menge	X4 X4

71-059	
	
Name	Flachkopfschrauben 2,5 x 20 + 2,5 x 15
Menge	X4 X4

71-060	
	
Name	Flachkopfschrauben 3 x 12
Menge	X4

71-061	
	
Name	Flachkopfschrauben 2,3 x 10 x 10
Menge	X8

71-062	
	
Name	Senkkopf-Blechschauben 2,6 x 8
Menge	X8

72-001			
			
Name	172 Gehäuse		
Menge	X1	Farbe	Grün

72-002			
			
Name	172 Gehäuse		
Menge	X1	Farbe	Rot

72-003	
	
Name	Räder
Menge	X2

72-004	
	
Name	Vordere Stoßstange
Menge	X1


72-005	
	
Name	Hintere Stoßstange
Menge	X1

72-006	
	
Name	Heck
Menge	X1

72-007	
	
Name	Klammer vorne + hinten
Menge	X2

73-001			
			
Name	173 Gehäuse		
Menge	X1	Farbe	Rot

73-002			
			
Name	Räder		
Menge	X2		

73-003	
	
Name	Klammern vorne + hinten
Menge	X2

73-004	
	
Name	Vordere Stoßstange
Menge	X1


73-005	
	
Name	Anti-Kollisionsteil
Menge	X1

73-006	
	
Name	Flachkopfschrauben 2,3 x 6
Menge	X8

74-001			
			
Name	174 Gehäuse		
Menge	X1	Farbe	Blau

74-002			
			
Name	174 Gehäuse		
Menge	X1	Farbe	Rot

74-003	
	
Name	Räder
Menge	X2

74-004	
	
Name	Klammern vorne + hinten
Menge	X2

74-005	
	
Name	Vordere Stoßstange
Menge	X1

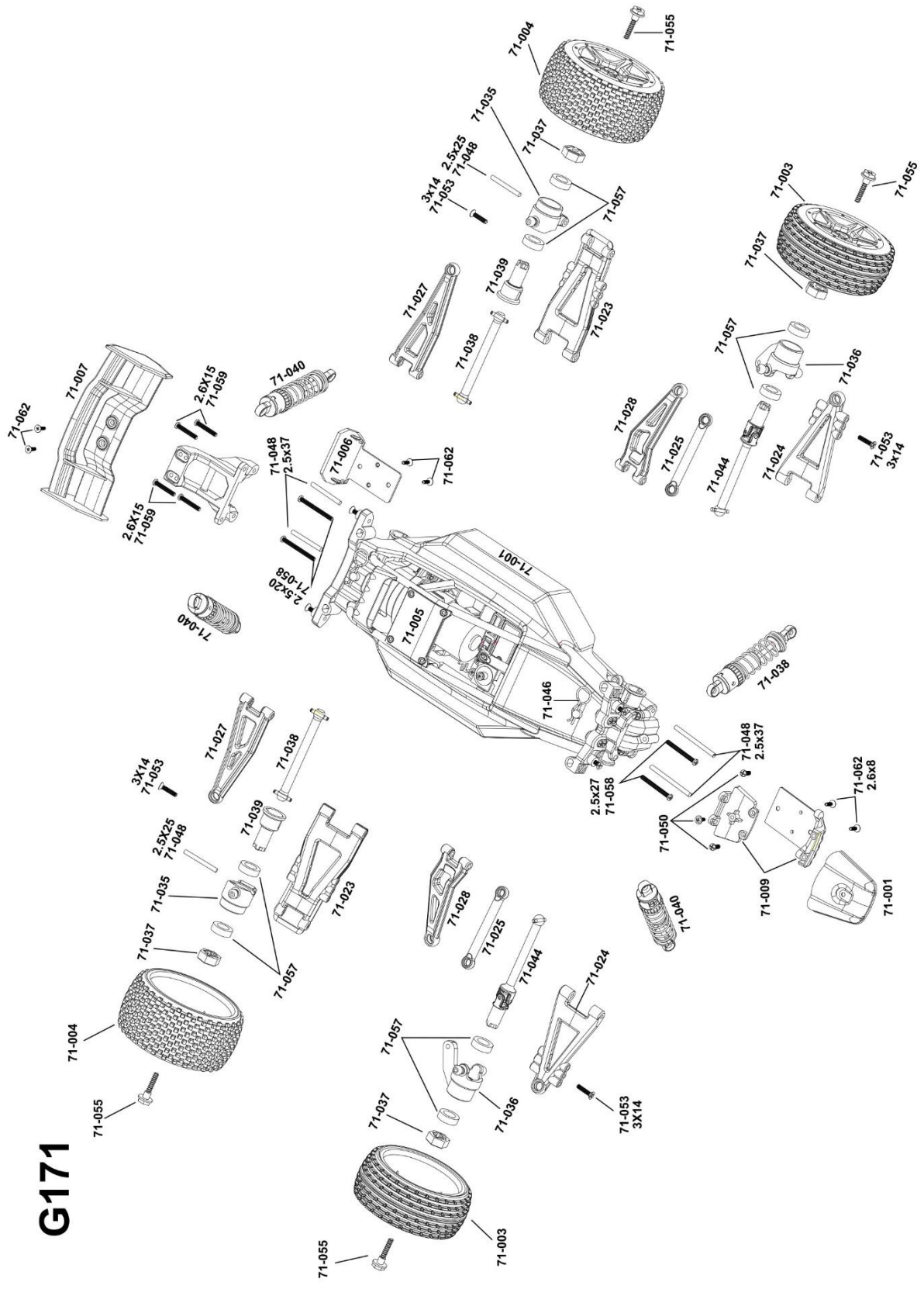
74-006	
	
Name	Anti-Kollisionsteil
Menge	X1

Name	
Menge	

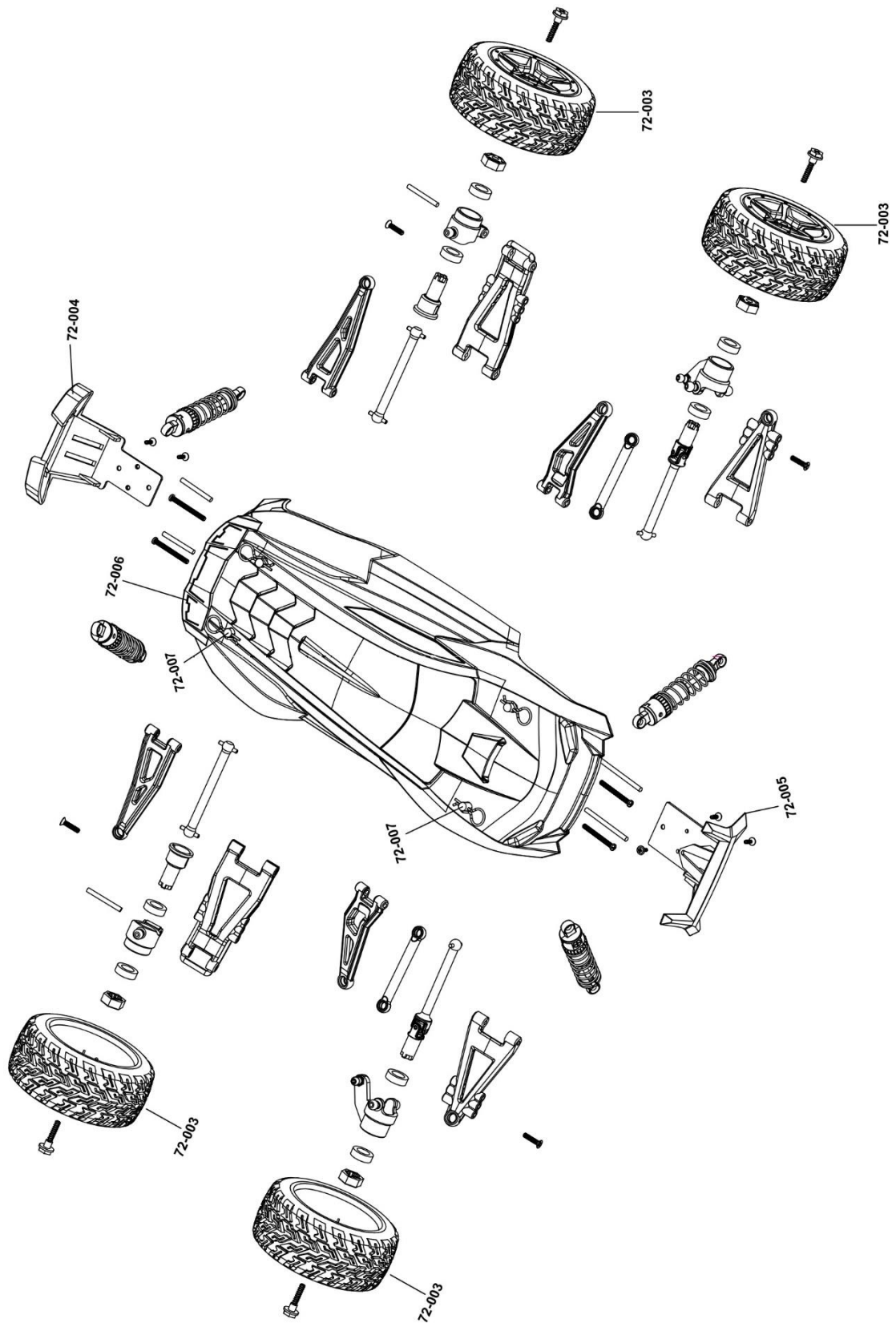
Name	
Menge	

Name	
Menge	

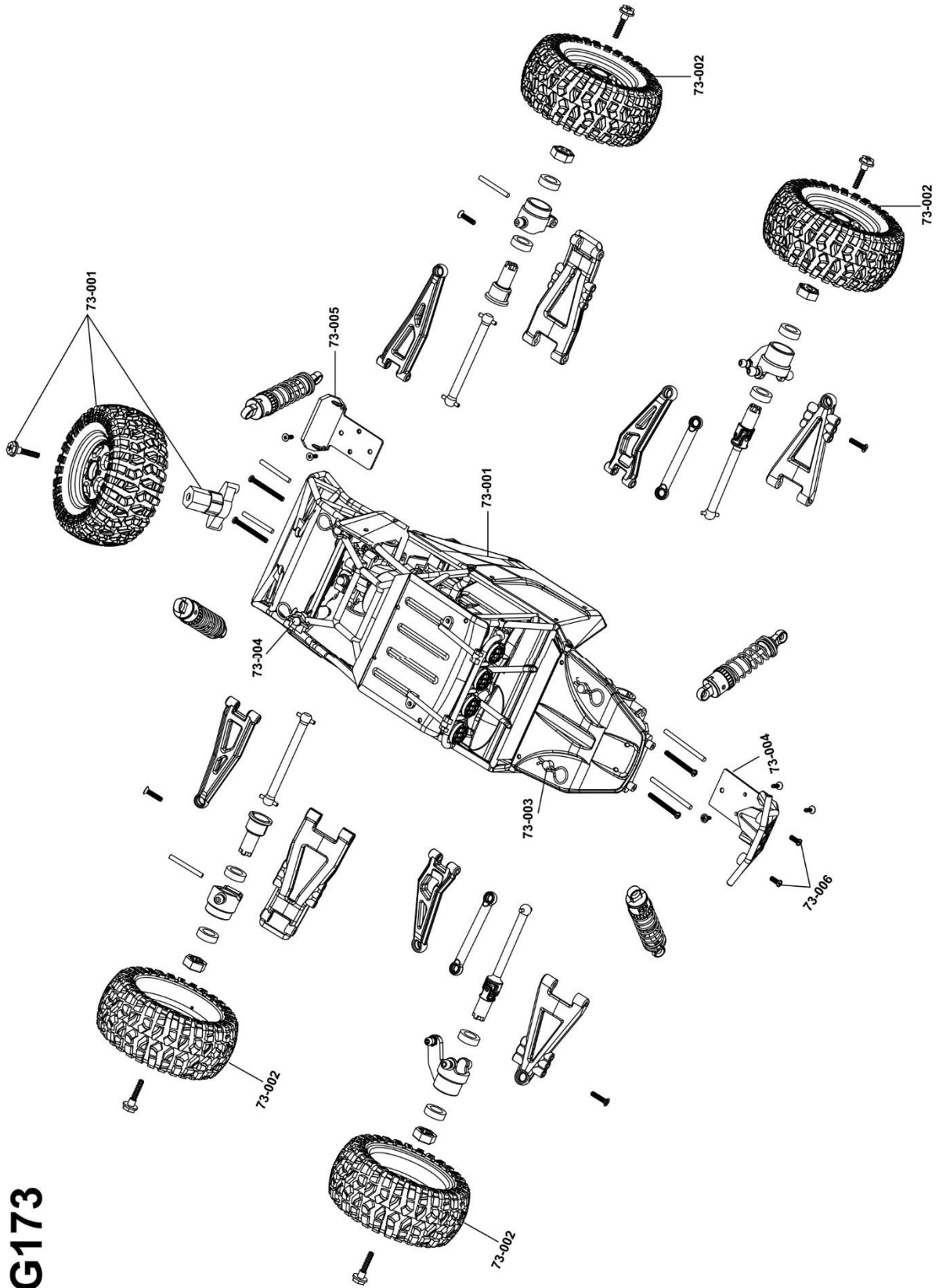
G171



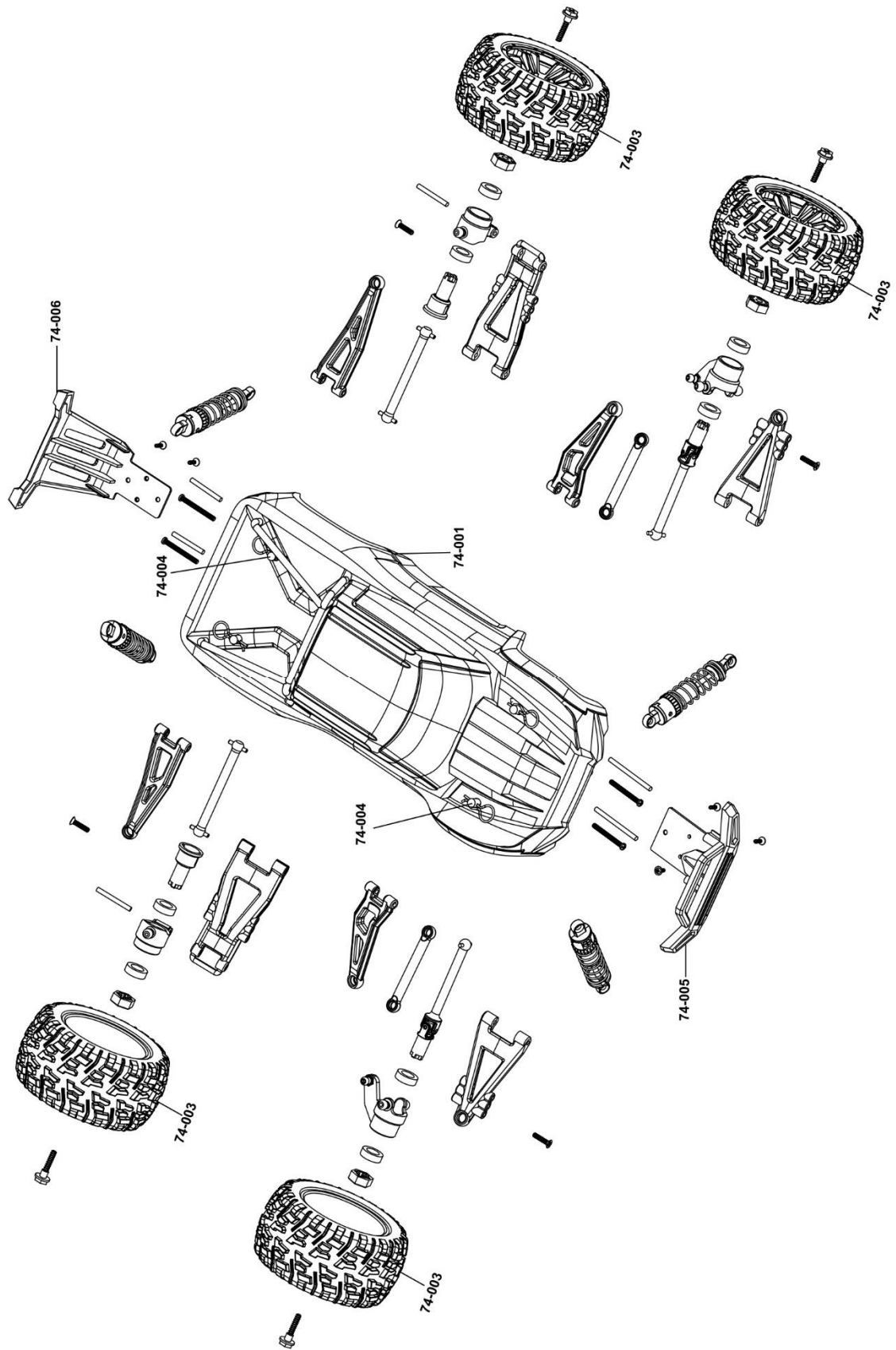
G172

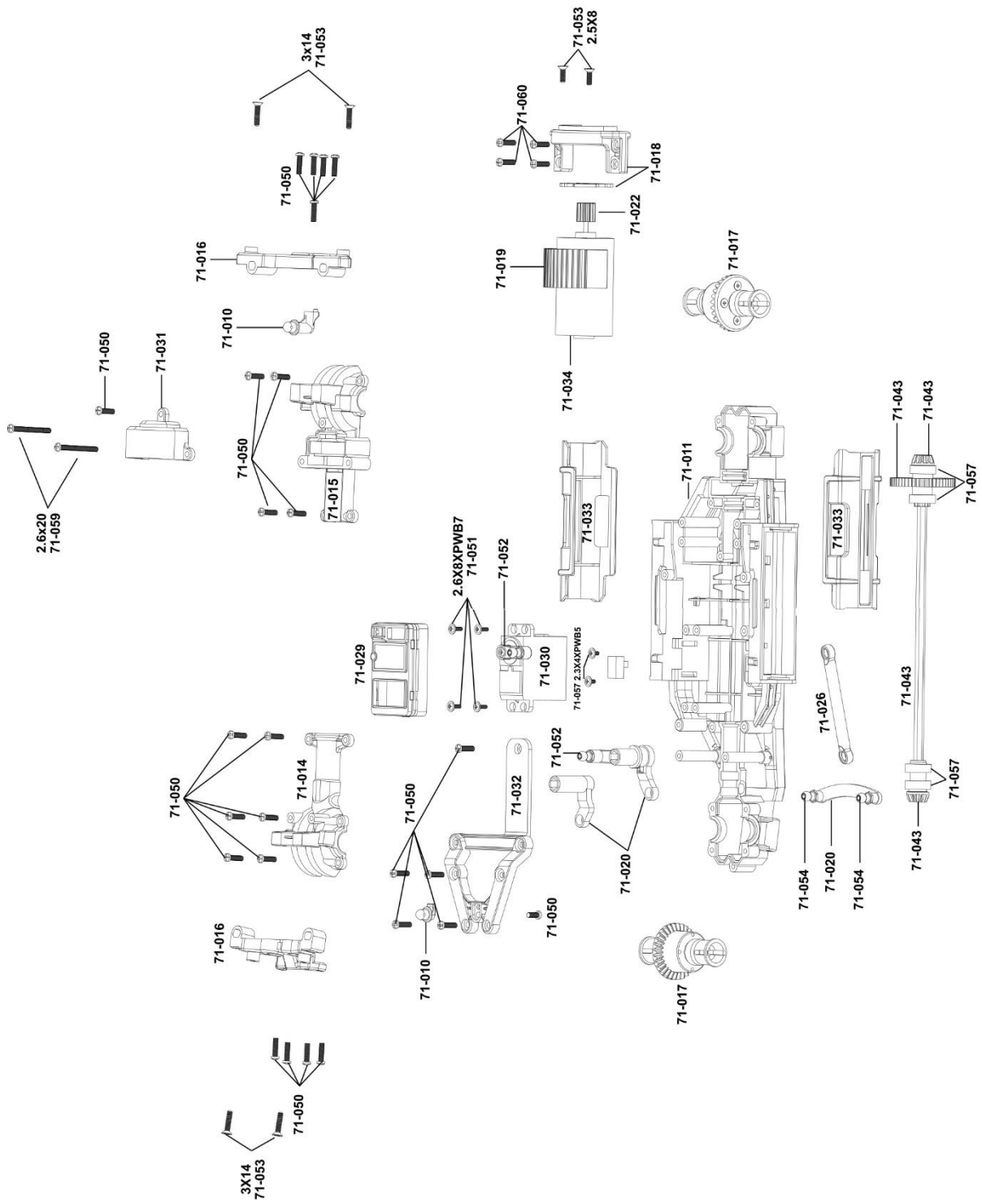


G173



G174







G171



G172



G173



G174