



Gebrauchsanleitung Crawler 12428-B



Lieber Kunde: Danke für den Kauf dieses Produktes. Bitte lesen Sie das Benutzerhandbuch sorgfältig, bevor Sie den Artikel benutzen. Bewahren Sie das Benutzerhandbuch zum Nachschlagen auf.

D - BEDIENUNGSANLEITUNG

RC-Elektro-Modell Crawler 12428-B



Einführung

Sehr geehrter Kunde,
mit dem Kauf dieses Produktes haben Sie eine sehr gute Entscheidung getroffen. Wir sind uns sicher, dass Sie sehr viel Freude an diesem nach wenigen Handgriffen fahrbereiten Modell haben werden.
Wir danken Ihnen und wünschen Ihnen viel Spaß.

Sie haben ein Qualitätsprodukt aus dem Hause s-idee erworben, das unseren strengen Tests und Qualitäts-Standards entspricht.

Diese Bedienungsanleitung ist Bestandteil dieses Geräts. Sie enthält wichtige Hinweise zur Inbetriebnahme und Handhabung. Bewahren Sie sie deshalb gut auf und liefern Sie sie mit, wenn Sie dieses Produkt an Dritte weitergeben.

Dieses Elektro-Modell entspricht dem heutigen Stand der Technik und erfüllt die Anforderungen der geltenden nationalen und europäischen Richtlinien. Die Konformität wurde nachgewiesen, die entsprechenden Erklärungen und Unterlagen sind beim Hersteller hinterlegt. Um diesen Zustand zu erhalten und einen gefahrlosen Betrieb sicherzustellen, müssen Sie als Anwender diese Bedienungsanleitung beachten!

Bei Fragen wenden Sie sich an die
Tel.Nr.: +4932127243547
oder per Email an: info@s-idee.de

Lesen Sie folgende Bedienungsanleitung vor Inbetriebnahme genau durch. Sie zeigt Ihnen nicht nur die richtige Inbetriebnahme, sondern hilft Ihnen gleichzeitig bei der Bedienung des Modells.

Bestimmungsgemäße Verwendung

Das Produkt ist ein Modellbaufahrzeug, welches über eine Funk-Fernsteueranlage (im Lieferumfang) ferngesteuert werden kann.

Beachten Sie, dass der Betrieb von funk-ferngesteuerten Produkten den Bestimmungen des jeweiligen Landes unterliegt.

Die zum Modell gehörige Fernsteueranlage ist ausschließlich zur Verwendung mit Modellfahrzeugen bestimmt. Versuchen Sie nicht, sie zur funkgesteuerten Bedienung anderer Geräte einzusetzen.

Sicherheits- und Gefahrenhinweise

Bei Sach- und Personenschäden, die durch unsachgemäße Handhabung oder Nichtbeachtung dieser Montage- und Bedienungsanleitung verursacht werden, übernehmen wir keine Haftung.

In solchen Fällen, und bei Eingriffen in den Motor oder Schäden, die durch Nichtbeachten der Wartungs- und Betriebsmittelvorgabe entstanden sind, erlischt jeder Garantieanspruch.

Um einen gefahrlosen Betrieb sicherzustellen, müssen Sie als Anwender diese Montage- und

Bedienungsanleitung beachten.

Von der Garantie ausgeschlossen sind ferner normaler Verschleiß im Betrieb und Unfallschäden. Für Folgeschäden übernehmen wir keine Haftung!

- Der unsachgemäße Betrieb kann schwerwiegende Personen- und Sachschäden verursachen.
- Lassen Sie das Verpackungsmaterial nicht achtlos liegen. Plastikfolien/-tüten, Styroporsteile, etc. könnten für Kinder zu einem gefährlichen Spielzeug werden.
- Aus Sicherheits- und Zulassungsgründen (CE) ist das eigenmächtige Umbauen und/oder Verändern des Modells oder seiner Zubehörteile nicht gestattet.
- Funk-Ferngesteuerte Modelle sind kein Spielzeug. Kinder unter 14 Jahren sollten das Modell nur unter Aufsicht eines Erwachsenen benutzen.
- Gehen Sie kein Risiko ein! Ihre eigene Sicherheit und die Ihres Umfeldes liegt alleine in Ihrem verantwortungsbewussten Umgang mit dem Modell.
- Fahren Sie nur, solange Sie direkten Sichtkontakt zum Modell haben. Fahren Sie deshalb auch nicht bei Nacht.
- Fahren Sie nur, wenn Ihre Reaktionsfähigkeit uneingeschränkt gegeben ist. Müdigkeit, Alkohol- oder Medikamenten-Einfluss kann zu Fehlreaktionen führen und schwere Sach- oder Personenschäden nach sich ziehen.
- Beachten Sie, dass dieses Modellfahrzeug nicht auf öffentlichen Straßen und Wegen gefahren werden darf. Betreiben Sie es nur auf privaten oder extra zu diesem Zweck ausgewiesenen Plätzen.
- Fahren Sie nicht auf Tiere oder Menschen zu.
- Fahren Sie nicht bei Regen, durch nasses Gras, Wasser, Schlamm oder Schnee. Das Modell ist nicht wasserdicht.
- Vermeiden Sie auch das Fahren bei sehr niedrigen Außentemperaturen. Bei Kälte kann der Kunststoff der Karosserie an Elastizität verlieren; dann führen auch kleine Unfälle zu Schäden am Modell.
- Prüfen Sie vor dem Betrieb stets am stehenden Modell, ob es wie erwartet auf die Fernsteuerbefehle reagiert.
- Stellen Sie vor dem Betrieb sicher, dass die Akkus im Empfänger nicht unerwartet zu schwach werden und dass Sie dadurch die Kontrolle über Ihr Modell verlieren könnten.
- Stellen Sie vor jeder Inbetriebnahme sicher, dass innerhalb der Reichweite Ihrer Sender-/Empfänger-Anlage keine weiteren Modelle auf der gleichen Frequenz betrieben werden. Sie könnten die Kontrolle über Ihr Modell verlieren.
- Lassen Sie immer den Fernsteuersender eingeschaltet, solange das Modell in Betrieb ist. Zum Abstellen des Modells schalten Sie immer erst das Modell ab, dann den Sender.
- Sollten sich Fragen ergeben, die nicht mit Hilfe der Bedienungsanleitung abgeklärt werden können, so setzen Sie sich bitte mit unserer technischen Auskunft oder einem anderen Fachmann in Verbindung.
- Beachten Sie auch die Sicherheitshinweise in den einzelnen Kapiteln dieser Anleitung.

Hinweise zum Umgang mit Akkus und Batterien

ACHTUNG: bitte beachten

nach jeder Nutzung bitte den Akku min. 30 min abkühlen lassen, damit dieser nicht überhitzt wird. Erst dann kann der Akku erneut aufgeladen werden. Falls dies nicht beachtet wird, kann es zu einer Explosion des Akkus führen und Verletzungen und sogar zu einem Feuer führen. Laden Sie Akkus nur unter ständiger Beaufsichtigung auf. Den Akku nur auf einer feuerfesten Unterlage aufladen. Der Hersteller übernimmt für diese Schäden keinerlei Haftung und Verantwortung darüber.

- Als Spannungsquelle dürfen nur die mitgelieferten oder bauart-ähnliche Batterien oder Akkus verwendet werden.
- Versuchen Sie keinesfalls, herkömmliche Batterien wieder aufzuladen. Dies könnte schlimmstenfalls zur Explosion führen. Prüfen Sie, ob tatsächlich Akkus im Gerät eingelegt sind, bevor Sie es mit dem Ladegerät verbinden.
- Mischen Sie niemals Akkus mit Batterien.
- Verwenden Sie keine Batterien oder Akkus mit unterschiedlichen Ladezuständen. Die schwächeren Akkus / Batterien (oder die Akkus mit geringerer Kapazität) könnten tiefentladen werden und somit auslaufen.
- Soll ein anderes als das mitgelieferte Ladegerät verwendet werden, so dürfen nur Ladegeräte verwendet werden die für diesen Verwendungszweck und für die technischen Spezifikationen der verwendeten Akkus geeignet sind.
- Bei längerem Nichtgebrauch sind Akkus oder Batterien im Modell und der Fernsteuerung stets zu entfernen.

Produktmerkmale

- Elektro Modell 12428-B wie beschrieben
- Betriebsbereite Fernsteueranlage
- Elektromotor

Lieferumfang

- wie im gekauften Artikel beschrieben

Wartung und Pflege

Das Modell und seine Zubehörteile dürfen nur äußerlich mit einem weichen, trockenen Tuch oder Pinsel gereinigt werden. Verwenden Sie auf keinen Fall aggressive Reinigungsmittel oder chemische Lösungen, da sonst die Oberfläche des Gehäuses beschädigt werden könnte und gesundheitsschädliche oder explosive Dämpfe entstehen könnten.

Umwelthinweis

Sollte das Modell oder eines seiner Zubehörteile nicht mehr funktionstüchtig und eine Reparatur nicht mehr möglich sein, beachten Sie beim Entsorgen bitte die allgemein geltenden gesetzlichen Bestimmungen.

Beachten Sie, dass sich Batterien oder Akkus im Modell und in der Fernbedienung befinden.

Entsorgung von gebrauchten Batterien/Akkus



Als Endverbraucher sind Sie gesetzlich (Batterieverordnung) zur Rückgabe aller gebrauchten Batterien und Akkus verpflichtet. Eine Entsorgung über den Hausmüll ist untersagt! Schadstoffhaltige Batterien/Akkus sind mit nebenstehenden Symbolen gekennzeichnet, die auf das Verbot der Entsorgung über den Hausmüll hinweisen. Die Bezeichnungen für das ausschlaggebende Schwermetall sind **Cd** = Cadmium, **HG** = Quecksilber, **Pb** = Blei. Verbrauchte Batterien/Akkus/Knopfzellen können Sie unentgeltlich bei den Sammelstellen Ihrer Gemeinde, unseren Filialen oder überall dort abgeben, wo Batterien/Akkus/Knopfzellen verkauft werden! Sie erfüllen damit die gesetzlichen Verpflichtungen und leisten Ihren Beitrag zum Umweltschutz!

Technische Daten

Klassifizierung RC-Elektro-Modell mit Elektromotor
Sendefrequenz 2,4 Ghz
Antrieb Elektromotor

Konformitätserklärung

Hiermit erklärt s-idee, dass der Funkanlagentyp 12428-B der Richtlinie 2014/53/EU entspricht. Der vollständige Text der EU-Konformitätserklärung ist unter www.s-idee.de/KE/12428-B verfügbar. Diese Bedienungsanleitung ist eine Publikation der Fa. s-idee, Im Bühl 5, 73432 Aalen. Die ausführliche Konformitätserklärung kann jederzeit per Email unter info@s-idee.de angefordert werden.



Diese Bedienungsanleitung entspricht dem technischen Stand bei Drucklegung. Änderung in Technik und Ausstattung vorbehalten.

Copyright by s-idee.de

Sicherheitsvorkehrungen	2 – 3
Problemlösung ● Produktinformation.....	3 – 4
Anleitung der üblichen Werkzeuge und Montage der Elektronenteile.....	5 – 6
Übungen und Reparatur.....	7 – 8
Diagramm.....	9 – 19
Ersatzteile.....	20 – 26

Sicherheitsbestimmungen

- * Fahren Sie das Auto nicht auf öffentlichen Straßen, es könnte den Verkehr gefährden.
- * Fahren Sie das Auto nicht in Menschenmengen, nicht in der Nähe von Leuten oder Tieren, um zu verhindern, dass Sachschäden und/oder Körperverletzungen passieren.
- * Fahren Sie nicht in der Nähe von Flüssen, Brücken oder Seen, um zu verhindern, dass das Auto ins Wasser fällt.
- * Achten Sie darauf, dass niemand dieselbe Frequenz benutzt. Wird dieselbe Frequenz zur gleichen Zeit benutzt, während Sie fahren, fliegen oder segeln, verlieren Sie die Kontrolle über ihr Fahrzeug und es kann zu Unfällen kommen.
- * Um zu vermeiden, dass das Fahrzeug wegfährt oder Sie die Kontrolle verlieren, befolgen Sie bitte die Anweisungen unten:
 1. Ziehen Sie die Antenne vollständig heraus.
 2. Schalten Sie die Fernbedienung ein.
 3. Schalten Sie das R/C Model an.
- * Benutzen Sie das umgekehrte Verfahren zum Herunterfahren.
- * Berühren Sie keine sich bewegenden Teile (Räder).
- * Fahren Sie nicht bei Regen oder in Pfützen, Wasser kann dem Model schaden.
- * Der Motor und der Akku werden beim Fahren sehr heiß. Sind Sie im Umgang damit vorsichtig.
- * Ziehen Sie die Antenne der Fernbedienung ein, wenn Sie sie nicht benutzen.
- * Entfernen Sie den Akku/Batterien vom Model und Fernbedienung, wenn Sie es nicht benutzen.



Vorsicht im Umgang mit Batterien

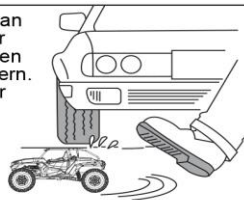
- * Zerlegen Sie nicht die Batterien oder das Ladegerät und zerschneiden Sie keine Batteriekabel. Es könnte zum Kurzschluss kommen und den Artikel beschädigen.
- * Laden Sie das Model mit einem kompatiblen Ladegerät und befolgen Sie genau die Anweisung im Benutzerhandtuch. Modifizieren Sie nicht das Ladegerät oder laden den Akku in unangebrachter Weise.
- * Laden Sie den Akku nicht, wenn er nach dem Gebrauch noch warm ist. Der Akku könnte beschädigt werden. Lassen Sie den Akku erst auskühlen.
- * Stellen Sie sicher, dass der Akku vom Model getrennt ist, wenn Sie ihn nicht benutzen.
- * Entfernen Sie die Batterien aus der Fernbedienung, wenn Sie das Model längere Zeit nicht benutzen. Die Batterien könnten auslaufen und die Fernbedienung beschädigen.
- * Niemals gebrauchte Batterien verbrennen, Sie können explodieren und ernsthafte Unfälle verursachen.



Sicherheitsvorkehrungen

*Die Fernbedienung hängt vom Artikel ab.
Dies dient nur als Referenz.

Fahren Sie das Auto nicht an öffentlichen Straßen, in der Nähe von Menschenmengen oder in der Nähe von Kindern. Es könnte zu Unfällen oder Verletzungen kommen.



Da Kleinteile enthalten sind, lagern Sie den Artikel bitte außerhalb der Reichweite von Kindern.



Achten Sie auf den Abstand der Antenne zu ihrem Gesicht, da die Spitze der Antenne gefährlich sein kann.



Wenn das Auto fährt und kurz danach, ist der Motor sehr heiß. Bitte erst nach dem Abkühlen berühren.



Benützen Sie nicht die gleiche Frequenz wie andere Spieler zur gleichen Zeit. Sie könnten die Kontrolle verlieren und es könnte zu Unfällen kommen.



Problemlösung

Beschreibung	Ursache	Lösung
Das Auto funktioniert nicht.	Fernbedienung oder Empfänger ist aus.	Schalten Sie die Fernbedienung und den Empfänger an.
	Die Batterien sind nicht richtig eingelegt.	Legen Sie die Batterien richtig in die Fernbedienung.
	Der Akku ist nicht voll geladen.	Laden Sie den Akku.
Das Auto lässt sich nicht steuern und der Steuerabstand ist nicht lang genug.	Jemand benützt die gleiche Frequenz wie Sie.	Nehmen Sie eine Frequenz, die kein anderer benützt. Warten Sie bis derjenige, der die gleiche Frequenz benützt, fertig ist. Oder fahren Sie an einem anderen Ort.
	Der Akku oder die Batterien sind nicht voll geladen.	Ersetzen Sie die Batterien in der Fernbedienung und laden den Akku im Model.
	Die Antenne an der Fernbedienung ist nicht richtig montiert/oder sie ist nicht richtig ausgezogen.	Kontrollieren Sie die Antenne auf der Fernbedienung und ziehen Sie die Antenne voll aus.



VORSICHT

- * Bitte lesen Sie das Benutzerhandbuch genau durch, sowie die Erklärung auf der Verpackung, um das Model richtig zu montieren und zu benutzen. Einige Teile dürfen nur unter Aufsicht Erwachsener montiert werden.
- * Der Artikel enthält kleine Teile, die beim Verschlucken zu Erstickungen führen können.
- * Fahren Sie niemals bei Gewitter oder Regen oder in feuchter Umgebung, es kann sonst zu einer Fehlfunktion kommen.
- * Entsorgen Sie die Verpackung rechtzeitig, bevor Sie den Kindern schaden kann.
- * Kontrollieren Sie regelmäßig das Ladegerät, Kabel, Stecker, Gehäuse oder andere Teile auf Beschädigung. Falls eine Beschädigung vorliegt, dürfen Sie den Artikel erst nach Behebung des Schadens benutzen.
- * Das Ladegerät, Batteriebox und die Batterie darf nur mit der richtigen Energiequelle (Symbole auf dem Artikel) benutzt werden.
- * Der Artikel darf nur mit dem mitgelieferten Ladegerät geladen werden.
- * Dieser Artikel kann für Kinder gefährlich sein.

- * Schalten Sie das Ladegerät und das Model vor dem Säubern aus.

- * Da die Spitze der Antenne gefährlich sein kann, halten Sie sie fern von Gesichtern oder Augen.
- * Die Batterien müssen gemäß der Polarität eingelegt werden.
- * Benützen Sie die „AA“ nicht wiederaufladbare Batterien oder die „AA“ wiederaufladbare Batterien.
- * Nicht wiederaufladbare Batterien dürfen nicht wieder aufgeladen werden.
- * Batterien nur unter Aufsicht Erwachsener laden.
- * Wiederaufladbare Batterien müssen aus dem Model genommen werden, bevor Sie geladen werden.
- * Verschiedenartige, alte oder neue Batterien dürfen nicht vermischt werden.
- * Verbrauchte Batterien müssen rechtzeitig entfernt werden.
- * Die Anschlussklemmen dürfen nicht kurzgeschlossen werden.
- * Schließen Sie niemals die Batterien kurz, werfen Sie sie nicht ins Feuer oder versuchen Sie nicht, sie zu öffnen.
- * Entfernen Sie die Batterien, wenn sie den Artikel längere Zeit nicht benutzen.
- * Behalten Sie das Benutzerhandbuch für zukünftiges Nachschlagen.

Produktinformation

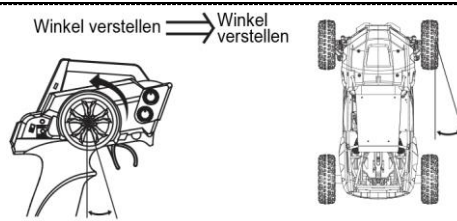
- ★ Type: 1:12 elektrisches 4 WD Kletterauto
- ★ Produktgröße: 350 x 235 x 165 mm
- ★ Radstand: 253 mm
- ★ Der minimale Abstand vom Vorderrad zum Hinterrad: 160 mm
- ★ Bodenfreiheit: 40 mm
- ★ Übertragungsverhältnis: 1:9.12
- ★ Reifendurchmesser: 93 mm; Radbreite: 32 mm
- ★ ESC Empfangssender: zwei in einem Schaltkreis
- ★ Motor: 540 Brush Motor
- ★ Fernbedienung: 2,4 G
- ★ Fernbedienungsbereich: \geq 100 m
- ★ Batterien Fernbedienung: 4 AA Batterien (nicht beiliegend)
- ★ Akku: Lithium Akku 7,4 V 1500 mAh
- ★ Ladegerät: Lipo Balance
- ★ Ladezeit: 3 Stunden
- ★ Benutzerzeit: 10 Minuten
- ★ Servo: 25 g Servos
- ★ Autogehäuse: Klopffester PVC Druck, wunderbare Crashfestigkeit
- ★ Fahrgeschwindigkeit: 50 km/h

Anleitung Steuerung R/C

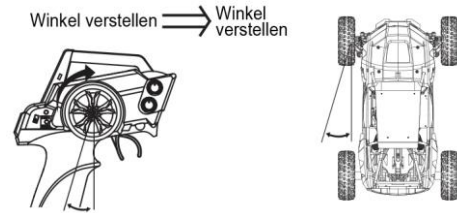
- ① Drehen Sie das Lenkrad nach links, fährt das Auto nach links. Durch das Drehen des

linken Winkels kann durch den Grad der Drehung das Rad angepasst werden.

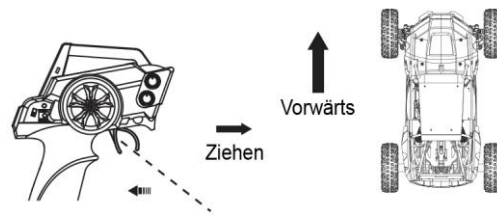
*** Die Fernbedienung hängt vom Artikel ab. Dies dient nur als Referenz.**



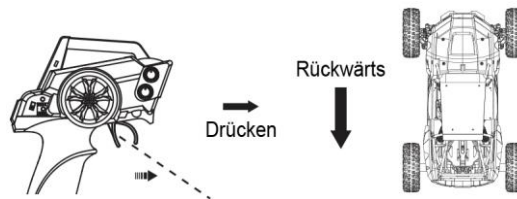
② Drehen Sie das Lenkrad nach rechts, fährt das Auto nach rechts, Durch das Drehen des rechten Winkels kann durch den Grad der Drehung das Rad angepasst werden.



③ Ziehen Sie den Gashebel nach hinten, das Auto fährt vorwärts. Durch Einstellen des Winkels des Gashebels, kann das Tempo des Autos vorwärts angepasst werden. Während das Auto vorwärts fährt, drücken Sie den Gashebel schnell nach vorne, um das Auto zu stoppen.

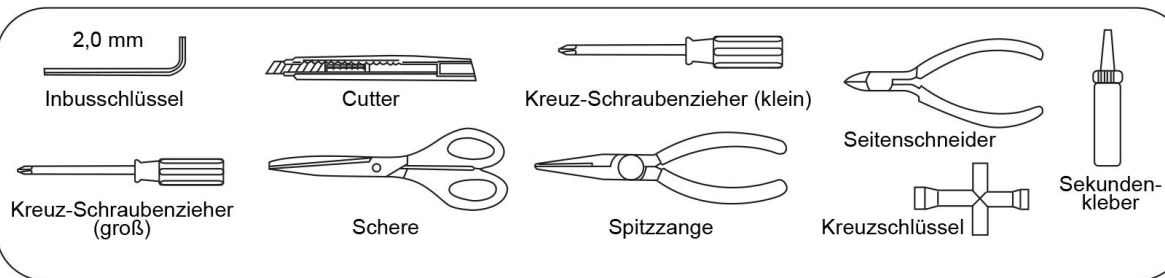


④ Wenn Sie den Hebel los lassen, geht das Auto in die neutrale Position. Drücken Sie den Gashebel nach vorne, das Auto fährt rückwärts. Durch Einstellen des Winkels des Gashebels, kann das Tempo des Autos rückwärts angepasst werden.



Anleitung der üblichen Werkzeuge und Montage der Elektronenteile

Benötigte Werkzeuge



Anleitung Aufladen

Akku laden

- 1.) Prüfen Sie zuerst die Eingangsspannung der Ladung, ob Sie mit der lokalen Spannung übereinstimmt, dann die Ausgangsspannung der Ladung, ob sie mit der Batteriespannung übereinstimmt.
- 2.) Der Akku soll leer sein, bevor sie ihn laden. Die Ladezeit beträgt weniger als 3 Stunden.
- 3.) Nur unter Aufsicht eines Erwachsenen laden.



Montieren der Elektronenteile



Wie man codiert

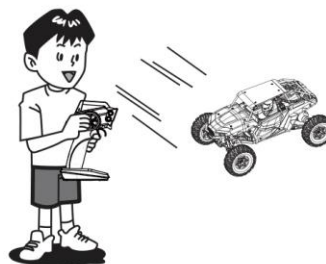
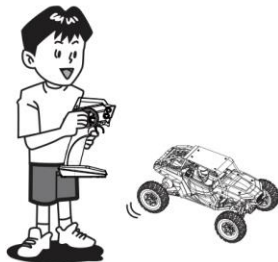
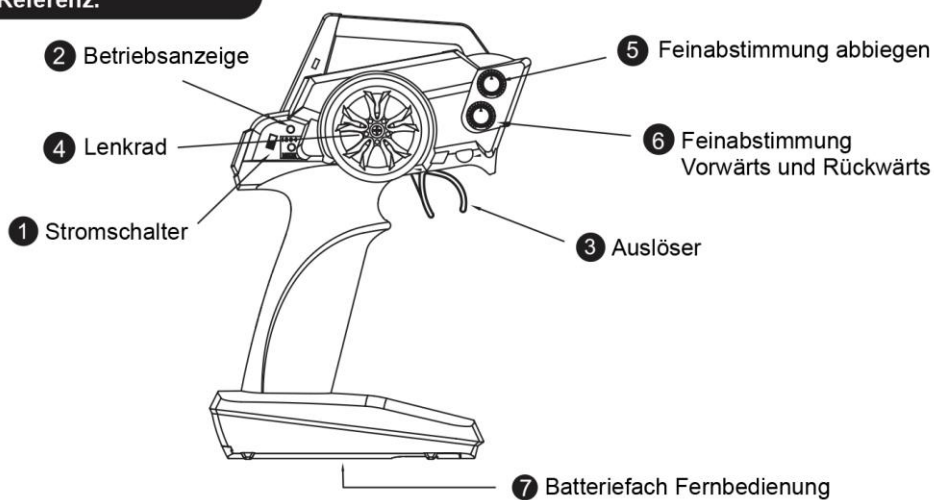
1. Schalten Sie die Fernbedienung an und das Licht der Fernbedienung wird rot und grün blinken. Dann schalten Sie das Auto an und das Licht des Empfängers blinkt.
2. Drehen Sie das Lenkrad an der Fernbedienung bis die Betriebsanzeige an ist, das Licht der Fernbedienung wird grün. Das Licht des Empfängers hört auf zu Blinken, es bedeutet die Kodierung war erfolgreich.

Übung und Reparatur

Steuerung

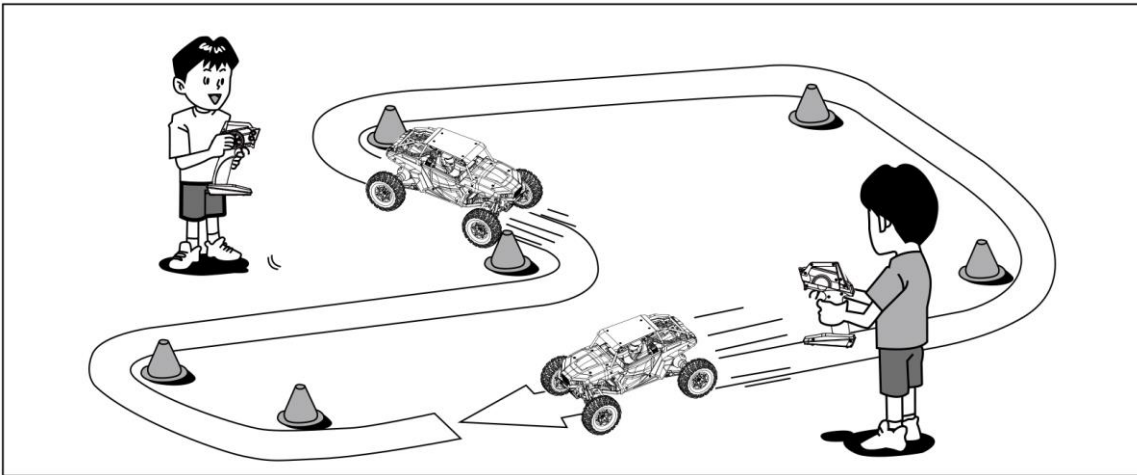
- 1> Schalten Sie die Fernbedienung **1** an und prüfen Sie, ob die Betriebsanzeige **2** konstant leuchtet, dann schalten Sie das Auto an.
- 2> Stellen Sie das Auto auf den Rahmen. Wenn sich die Räder selbst bewegen, bewegen Sie die Trimmung **5** auf der Fernbedienung bis die Räder aufhören sich zu drehen.
- 3> Bewegen Sie den Auslöser **3** langsam und Sie können beobachten wie das Auto vorwärts oder rückwärts fährt.
- 4> Bewegen Sie das Lenkrad **4** der Fernbedienung nach links oder nach rechts und kontrollieren Sie, ob sich die Vorderräder sich nach links oder rechts bewegen.
- 5> Stellen Sie das Auto auf den Boden und stellen Sie sich hinter das Auto. Drücken Sie den Gashebel **3** der Fernbedienung vorsichtig. Wenn das Auto nicht in einer geraden Linie fährt, können Sie das mit der Feinabstimmung **6** auf der Fernbedienung anpassen bis das Auto in einer geraden Linie fährt.
- 6> Ok, Sie sind bereit zum fahren.

* Die Fernbedienung hängt vom Artikel ab. Diese Bilder dienen nur als Referenz.



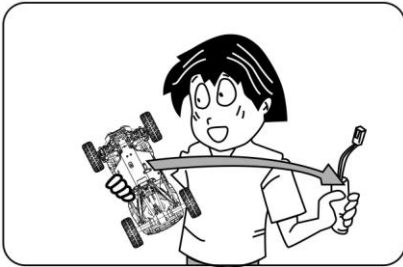
Übung

* Die Fernbedienung hängt vom Artikel ab.
Diese Bilder dienen nur als Referenz.



Üben Sie! Lassen Sie das R/C Auto an einem sicheren Ort mit Ecksäulen (separat erwerben), leeren Dosen oder ähnliches. Fahren Sie auf der Geraden schnell und werden dann in den Kurven langsamer. Diese Übung schult ihre Technik und ist sehr nützlich wenn Sie das R/C Auto fahren.

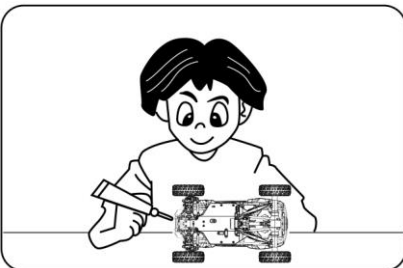
Reparatur



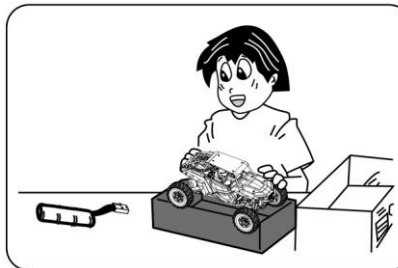
Wenn sie das Auto nicht benutzen, entfernen Sie bitte die Batterien.



Entfernen Sie Sand, Dreck und Schmutz etc.

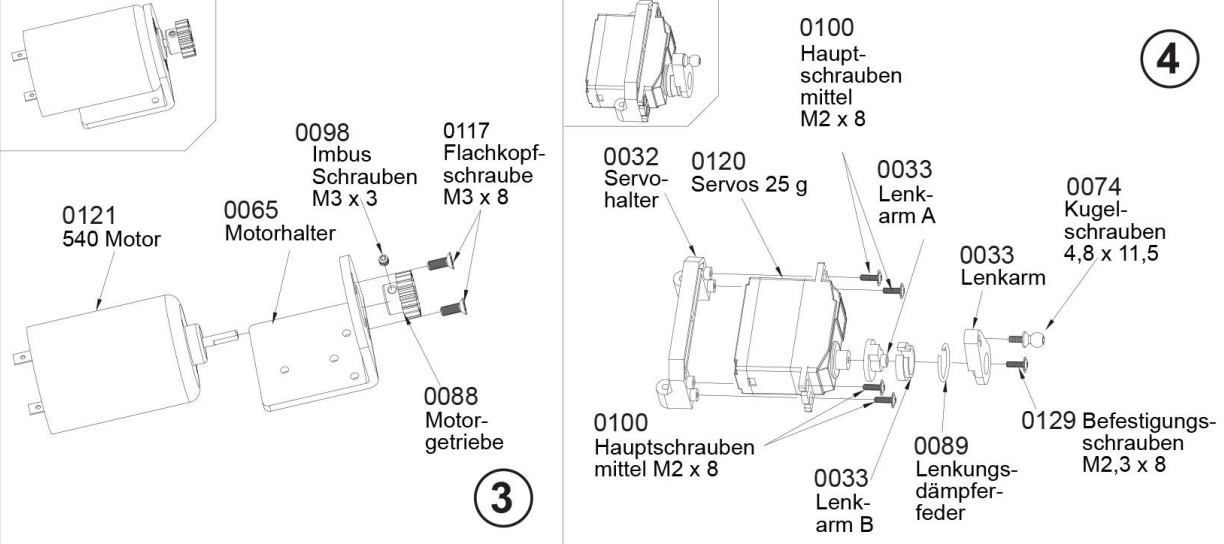
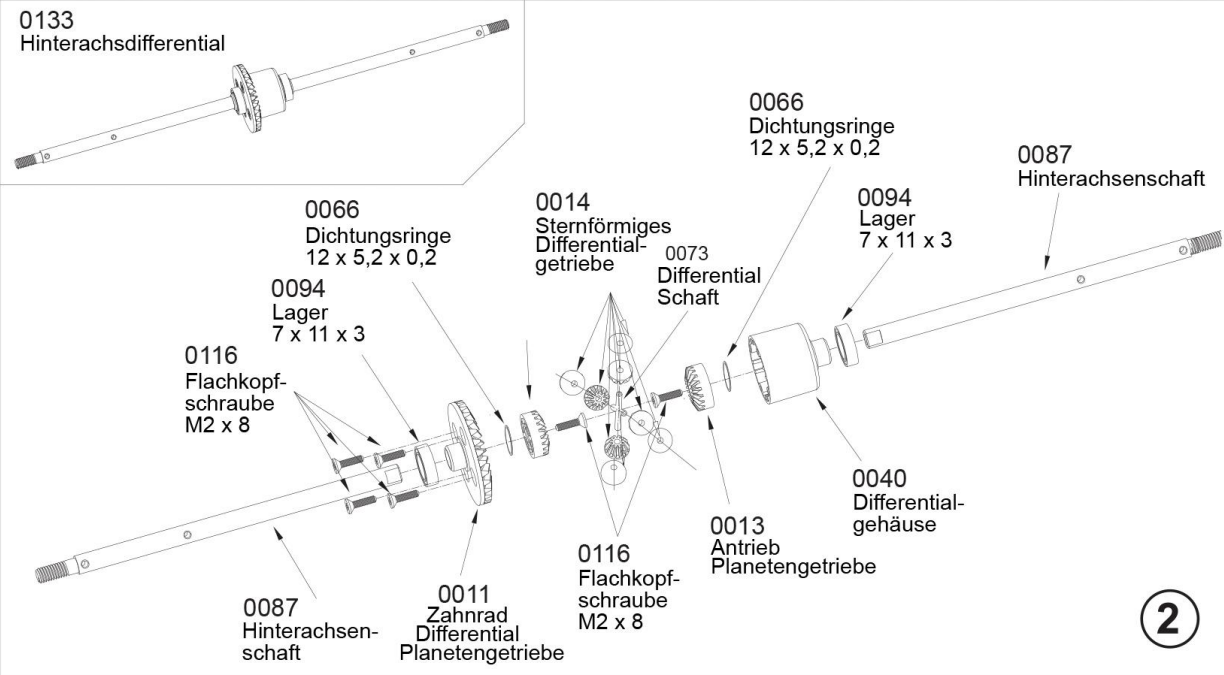
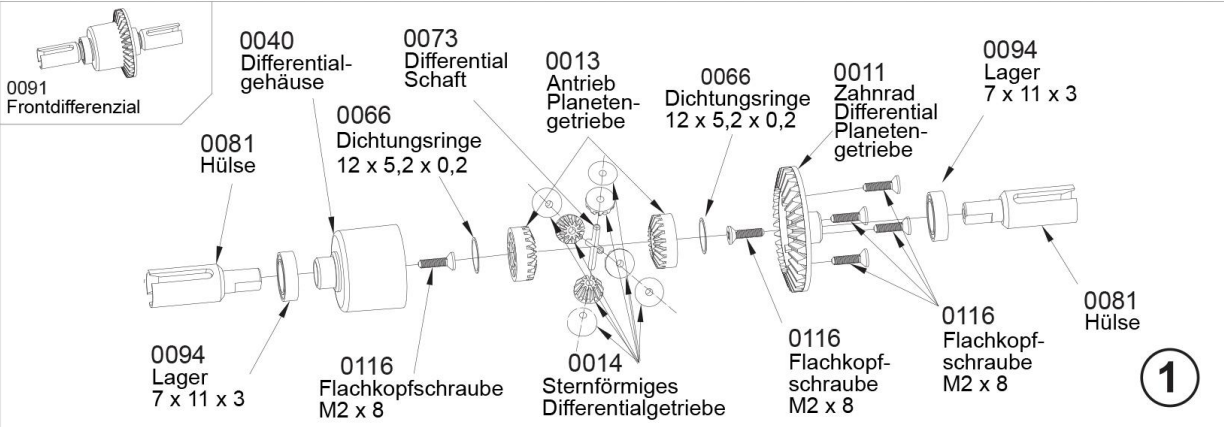


Benutzen Sie Rostschutzöl für das Metall.



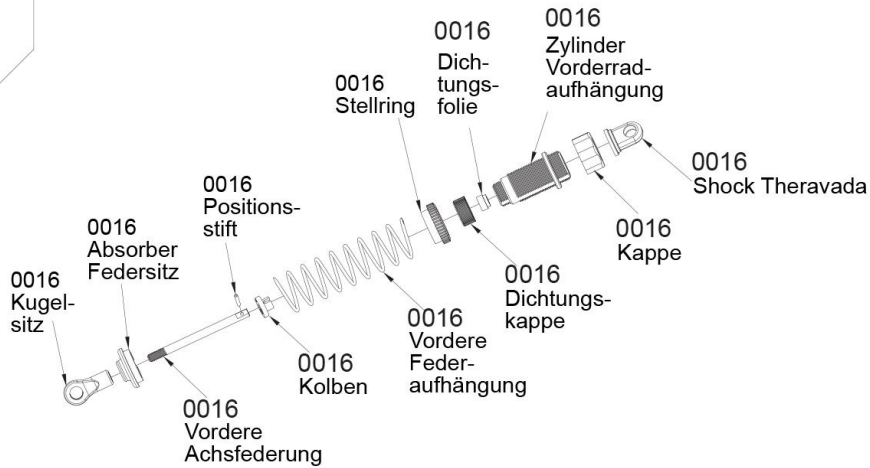
Bewahren Sie das Auto und den Akku getrennt auf.

Montage Explosionszeichnung





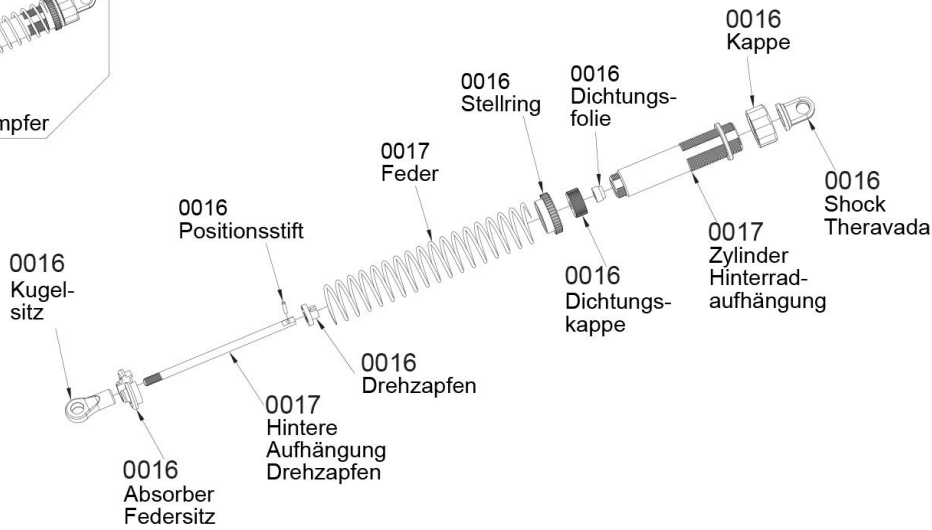
0016
Vorderradaufhängung



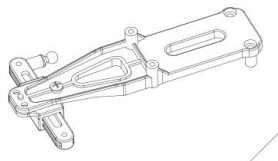
5



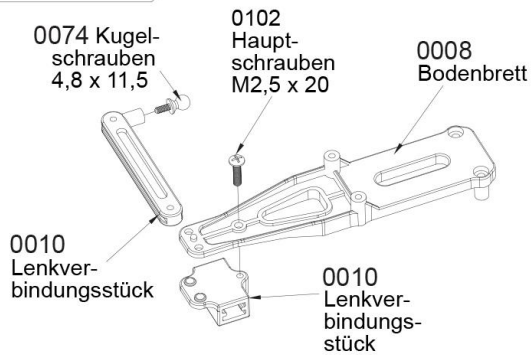
0017
Hinterer Stoßdämpfer



6

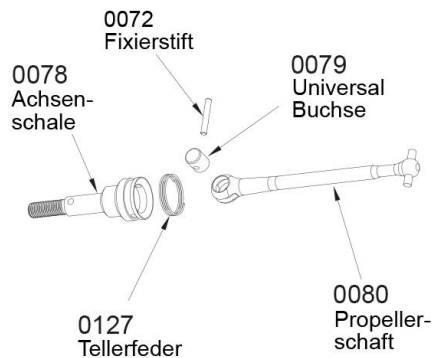


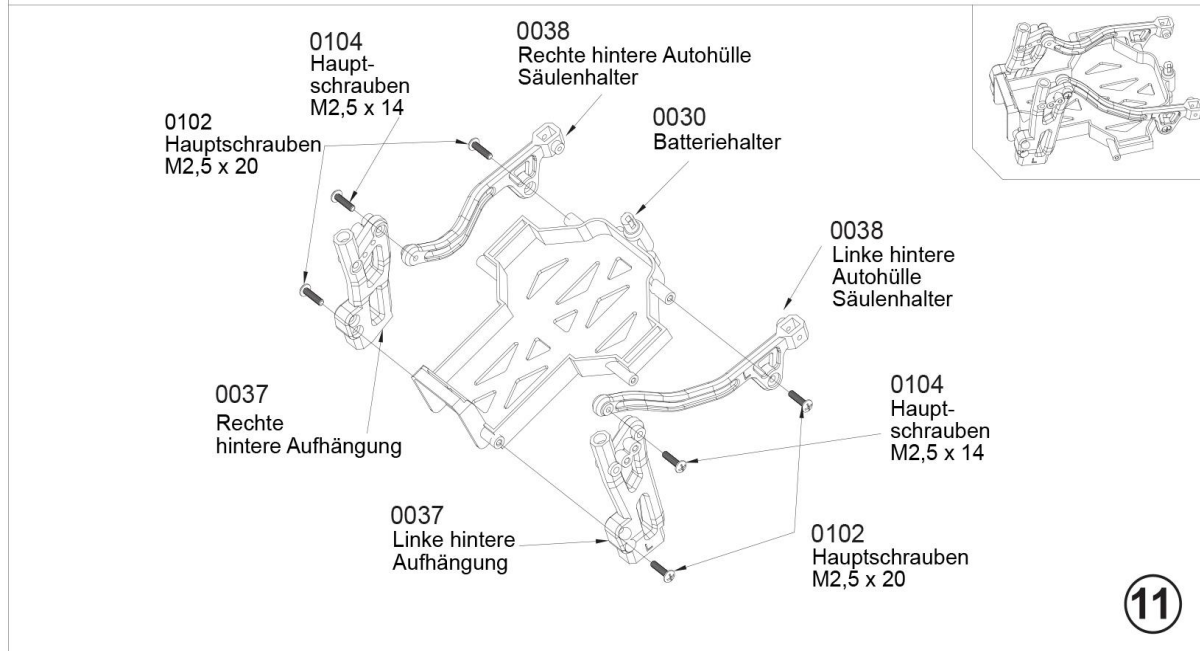
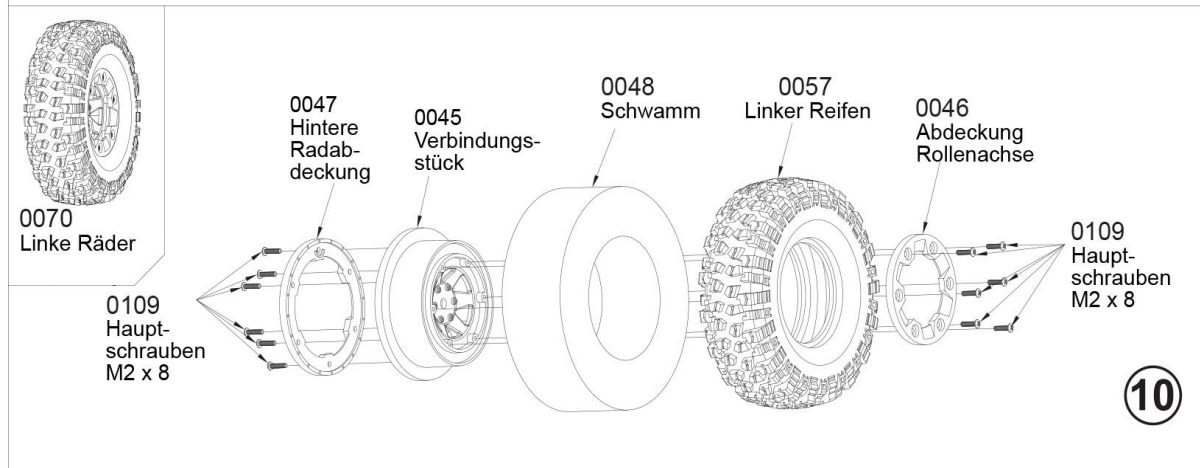
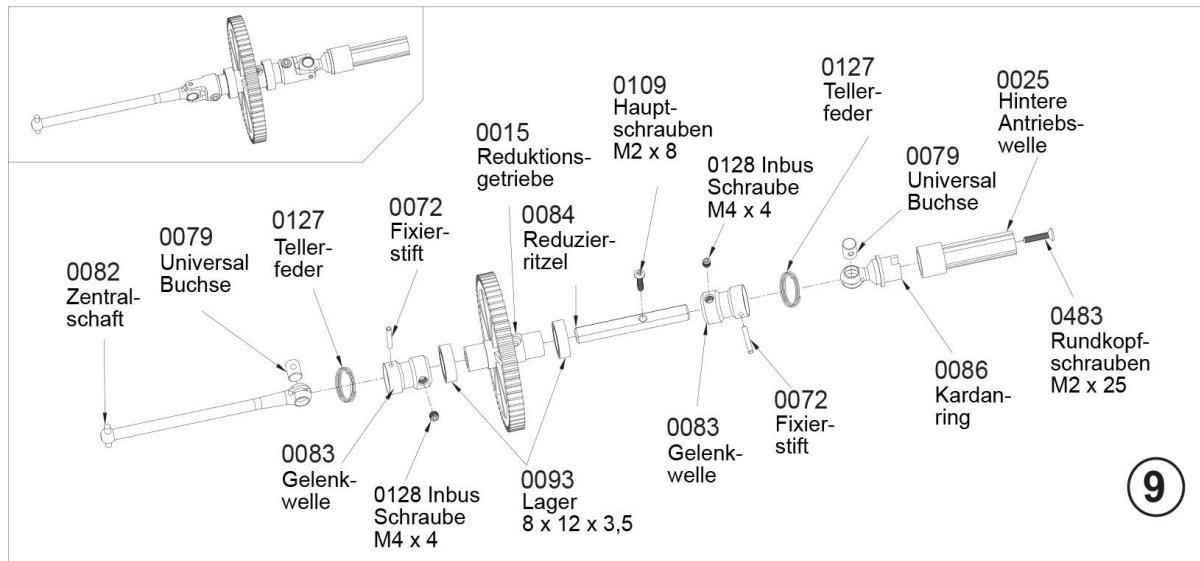
7

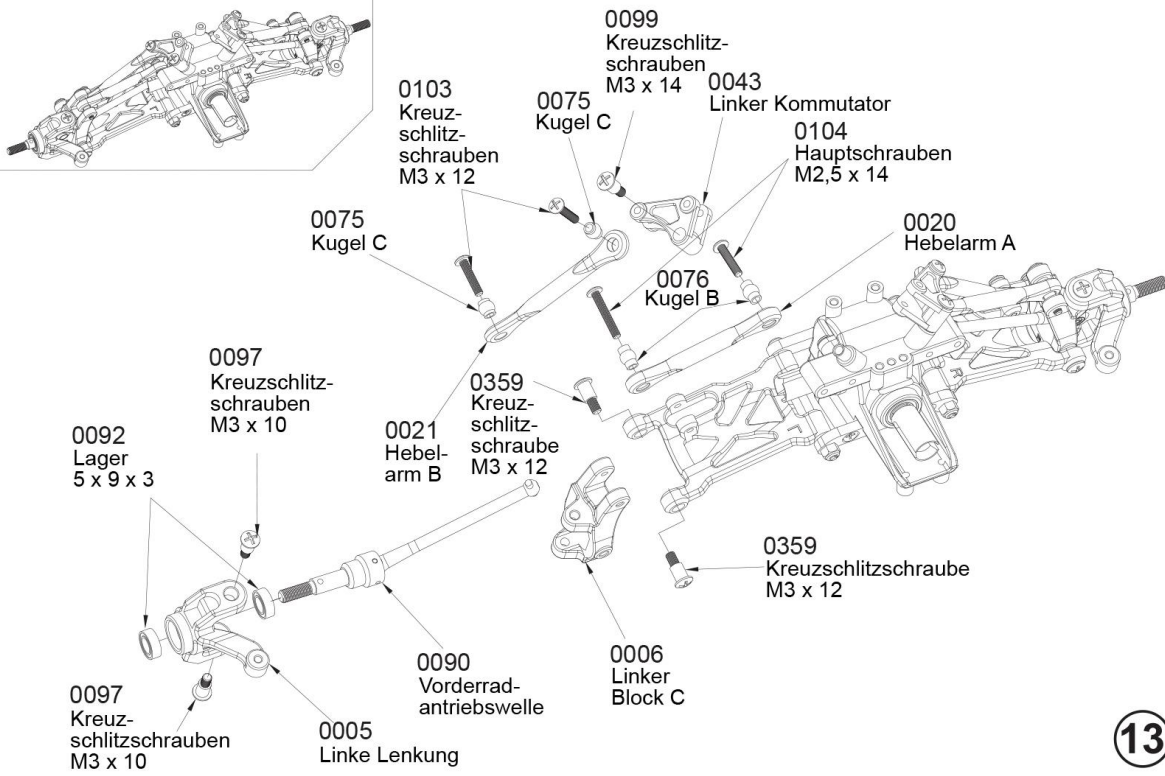
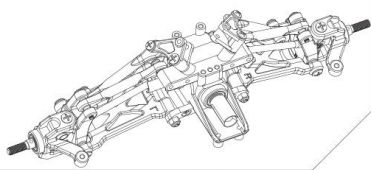
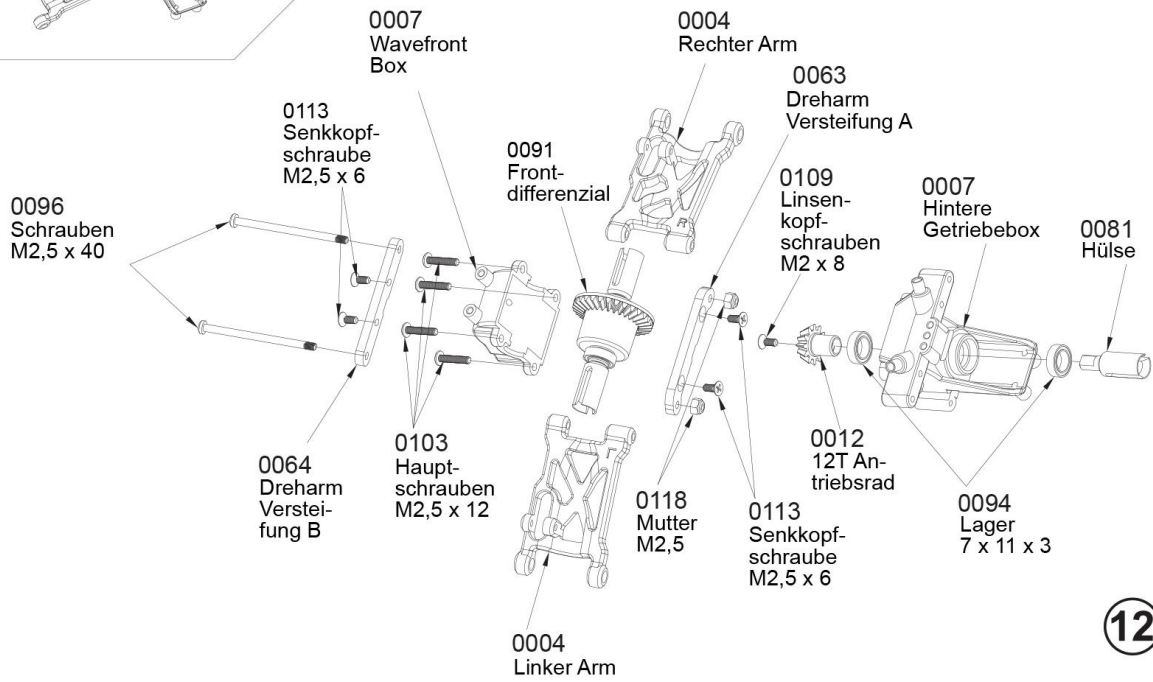
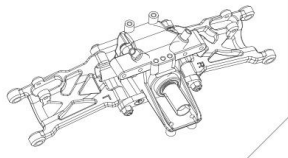


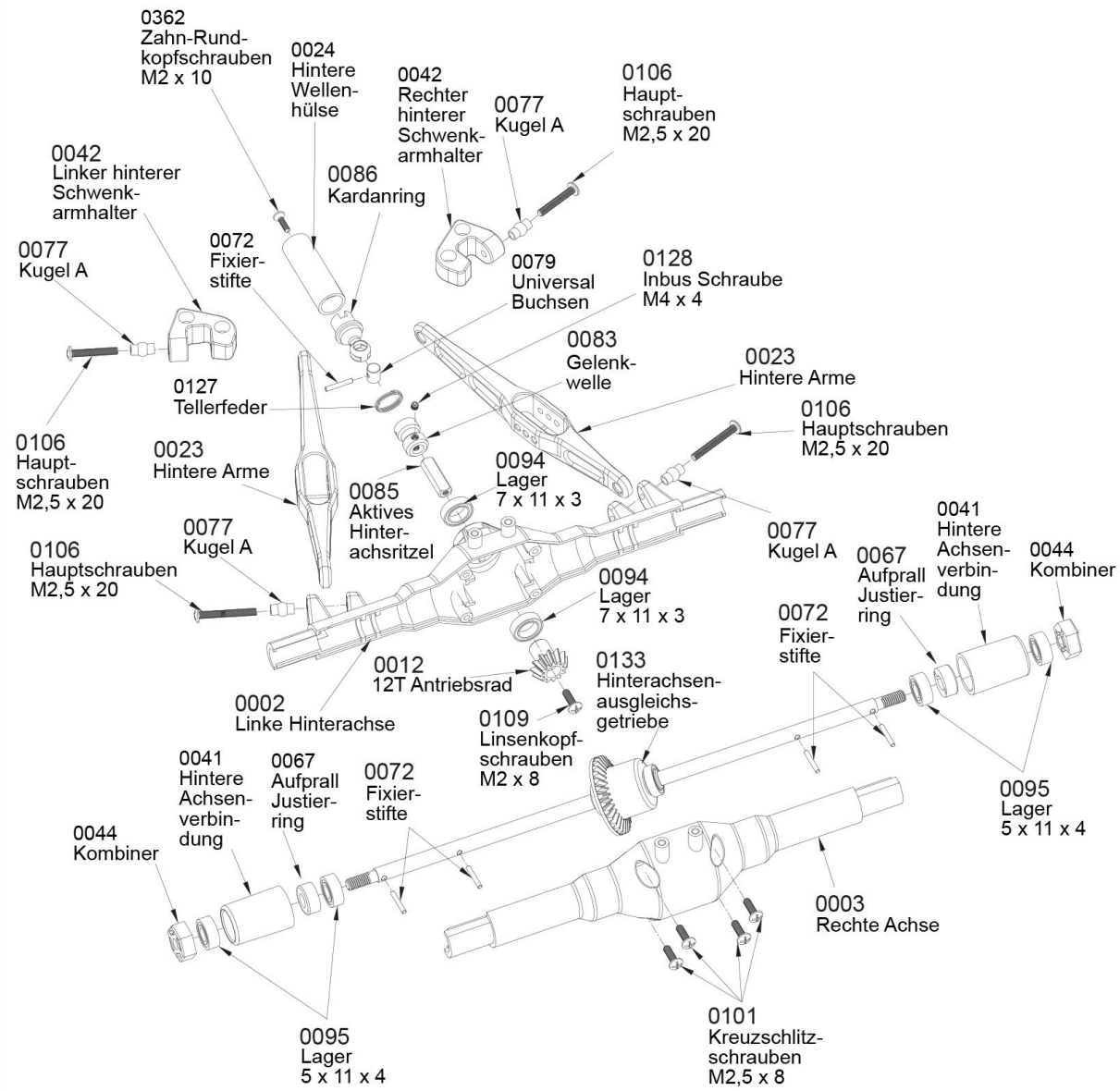
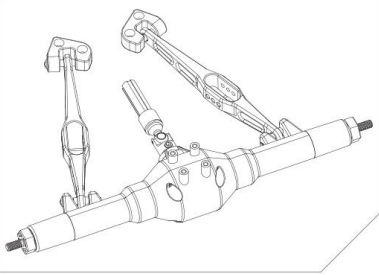
0090
Vorderradantriebswelle

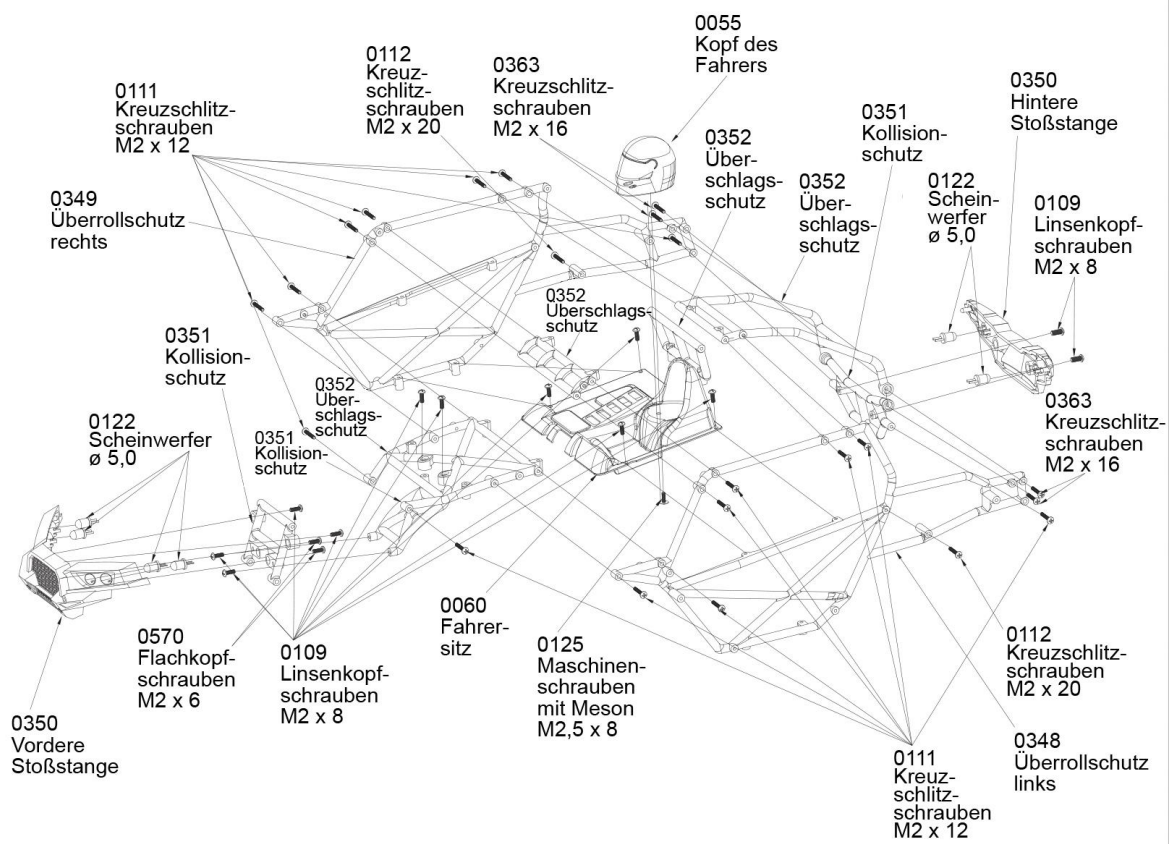
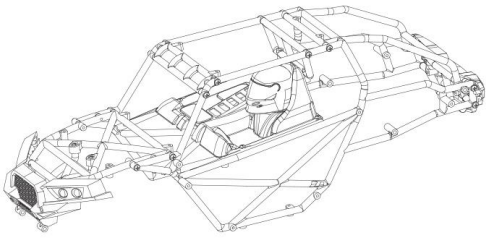
8

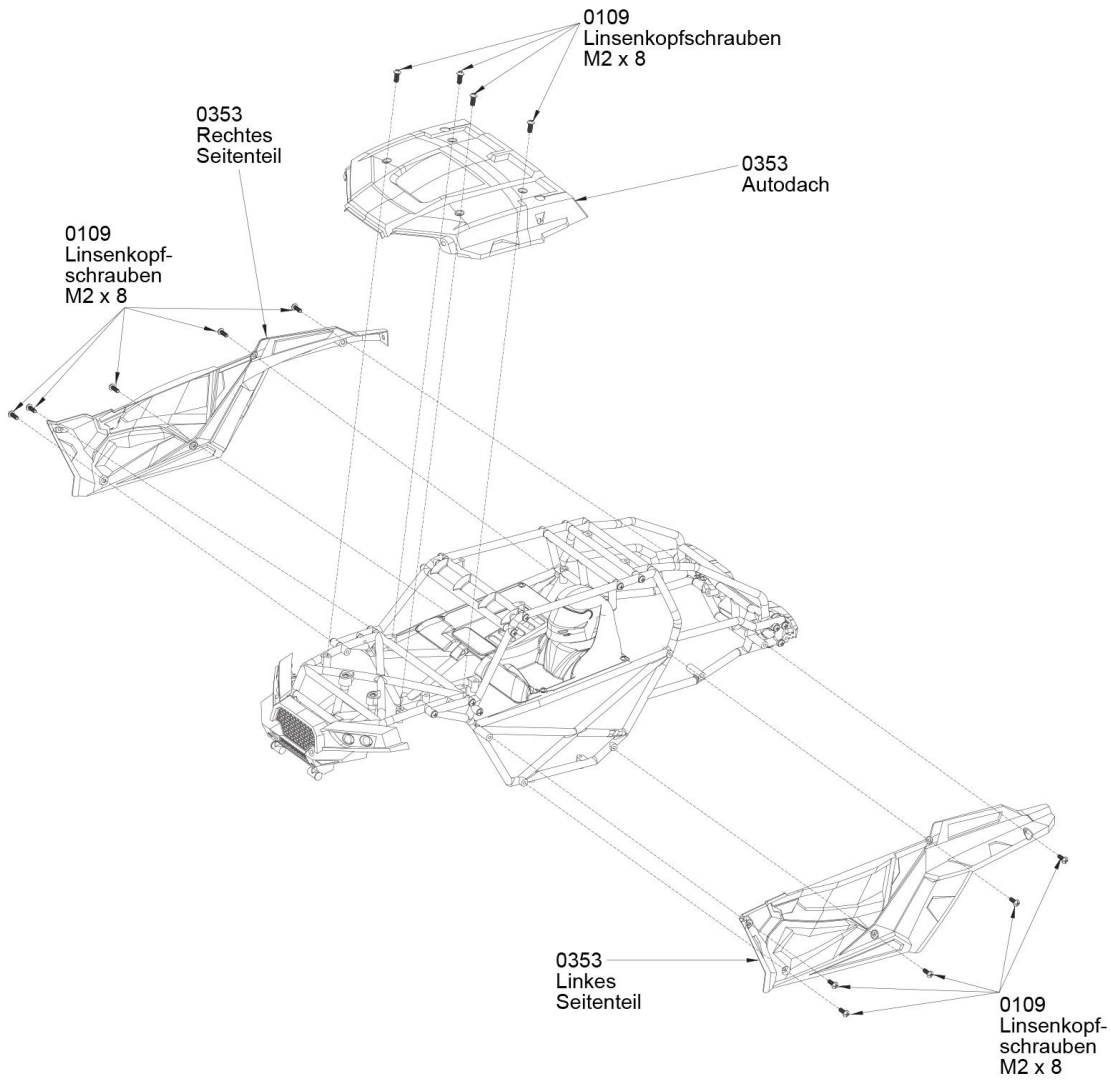
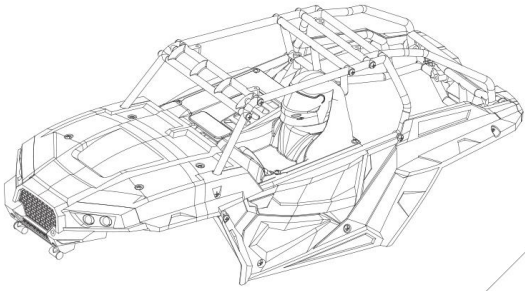




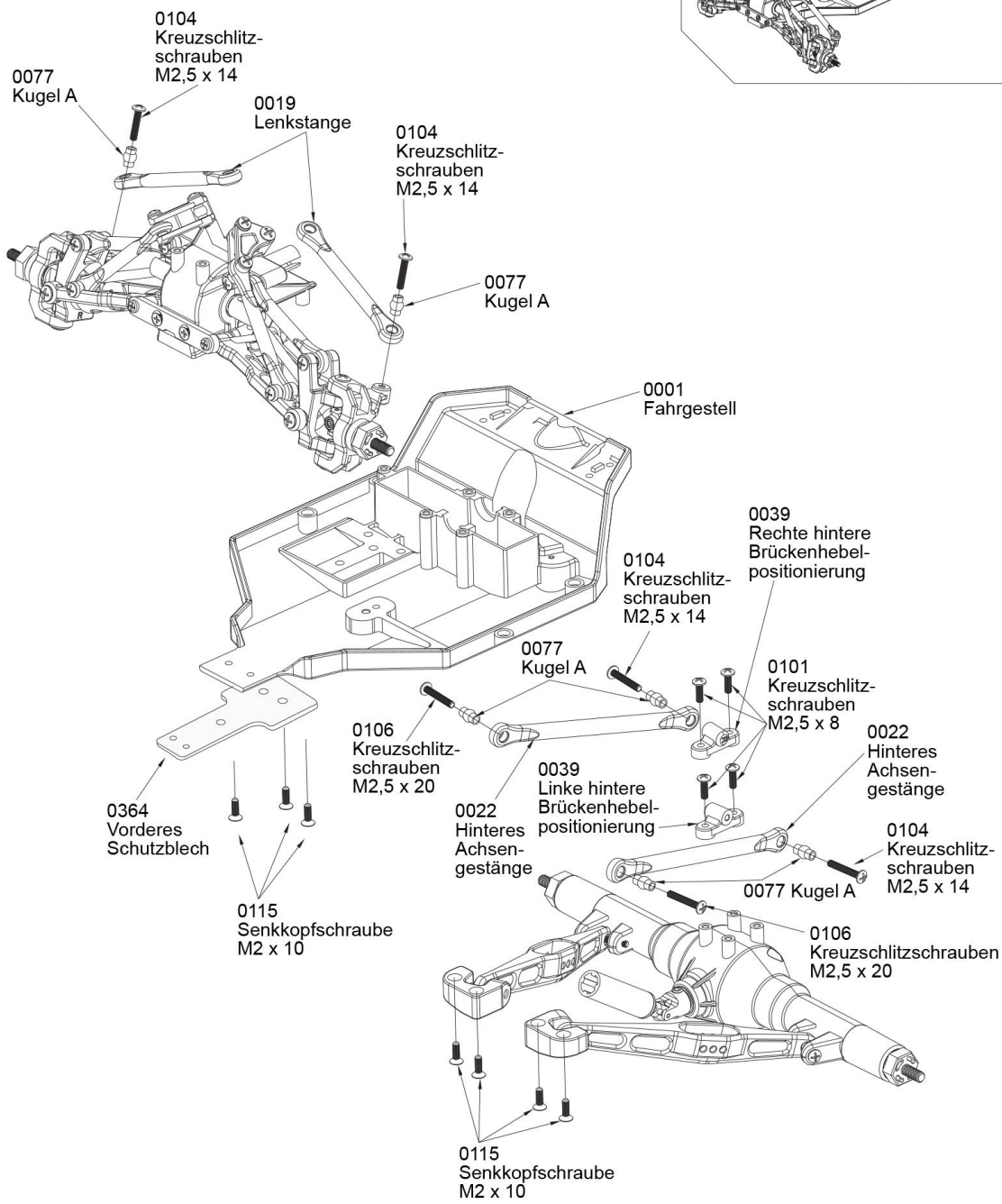
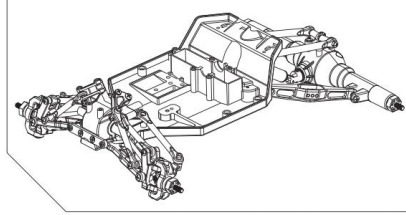


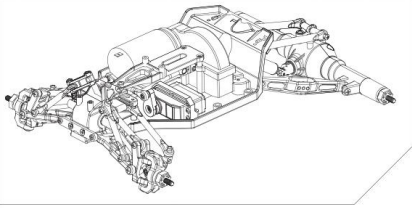






17





0105
Kreuzschlitz-
schrauben
M2,5 x 16

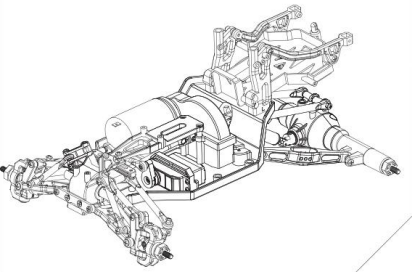
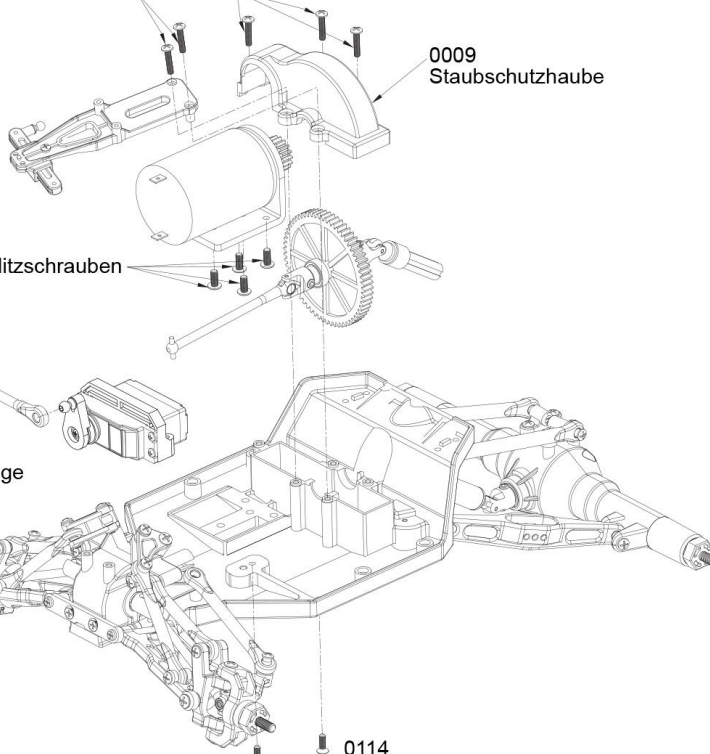
0102
Kreuzschlitzschrauben
M2,5 x 10

0009
Staubschutzhaube

0108
Kreuzschlitzschrauben
M3 x 7

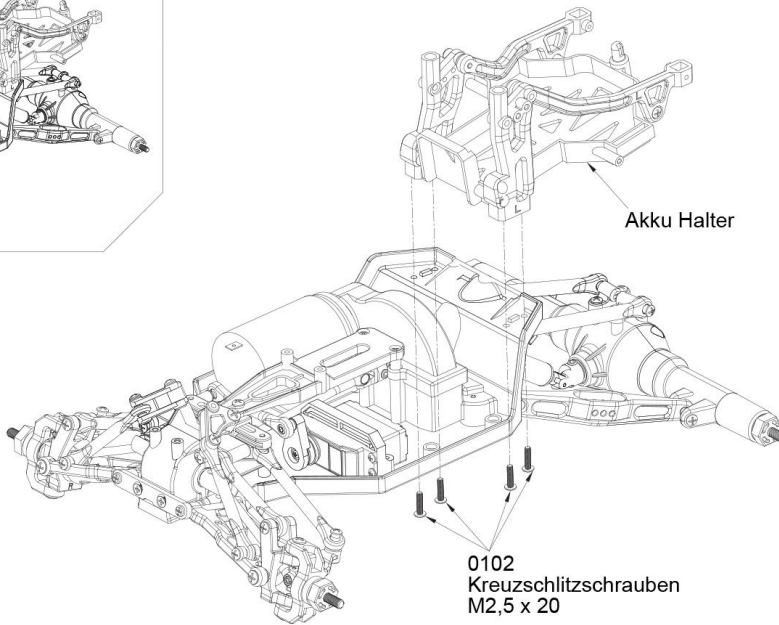
0018
Lenkstange

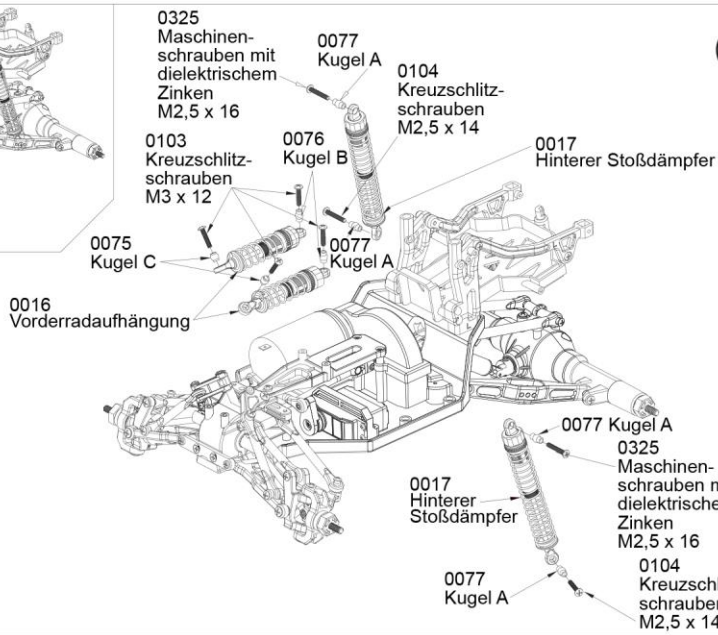
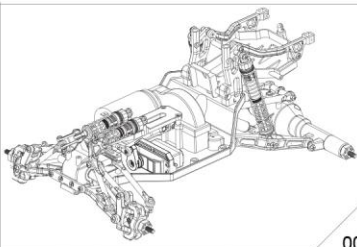
0114
Senkkopfschraube
M2,5 x 8



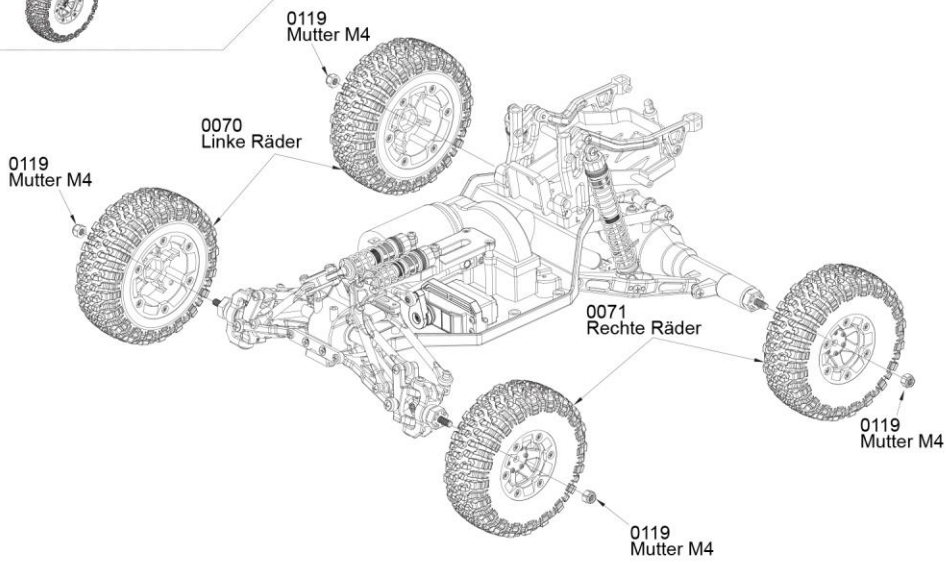
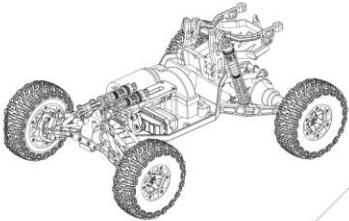
Akku Halter

0102
Kreuzschlitzschrauben
M2,5 x 20

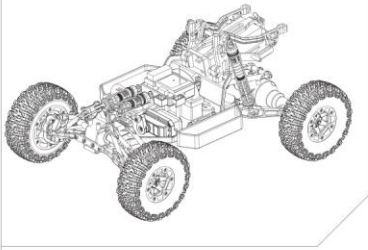




20



21



0062
Auto
Klammern

0031
Batterien
platzieren

0123
Akku

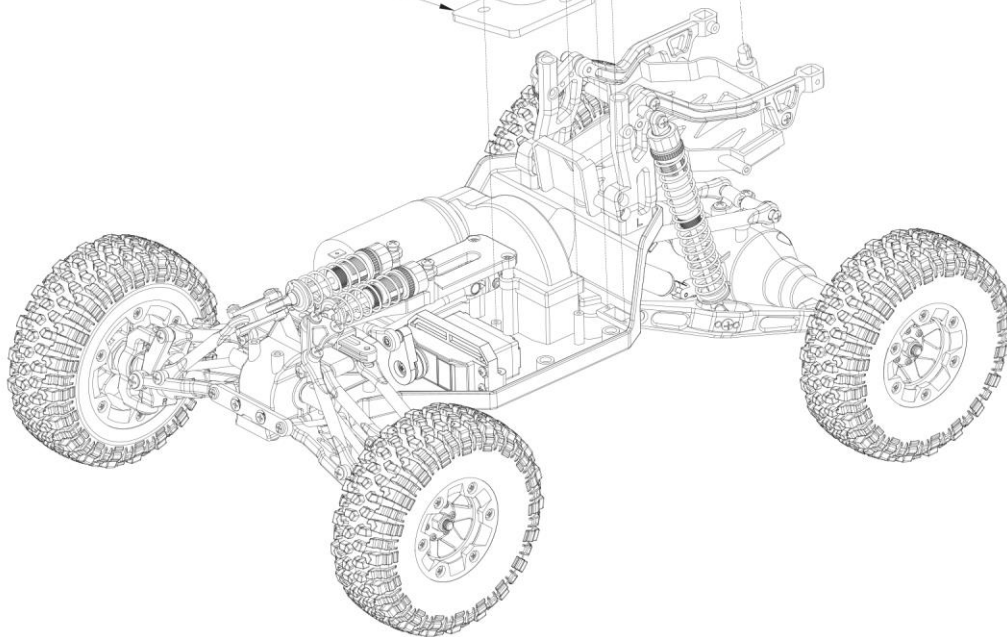
0056
Empfängerplatine

0069
Kreuz-
schlitz-
schrauben
M2 x 4

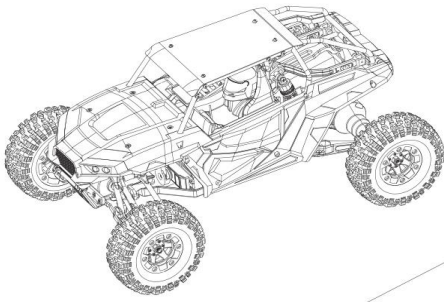
0125
Maschinen-
schrauben
mit Meson
M2,5 x 8

0056
Empfängerplatine

0068
Gegengewicht



23



0109
Linsenkopfschrauben
M2 x 8

0353
Autodach

0104
Kreuzschlitzschrauben
M2,5 x 14

0111
Hauptschrauben
M2 x 12

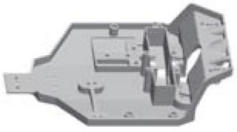
0052
Abfangstütze

0115
Senkkopfschraube
M2 x 10

0111
Hauptschrauben
M2 x 12

Übersicht Ersatzteile

0001



Fahrgestell

0002



Linke Hinterachse

0003



Rechte Achse

0004



Linker/Rechter Arm

0005



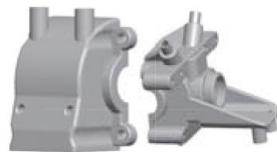
Linke/Rechte Lenkung

0006



Linker/Rechter Block C

0007



Wavefront Box

0008



Bodenbrett

0009



Staubschutzhaube

0010



Lenkverbindungsstück

0011



Zahnrad Differential
Planetengetriebe

0012



12T Antriebsrad

0013



Antrieb Planeten-
getriebe

0014



Sternförmiges
Differentialgetriebe

0015



Reduktionsgetriebe

0016



Vorderradaufhängung

0017



Hinterer Stoßdämpfer

0018



Lenkstange

0019



Lenkstange

0020



Hebelarm A

Übersicht Ersatzteile

0021



Hebelarm B

0022



Hinteres Achsengestänge

0023



Hintere Arme

0024



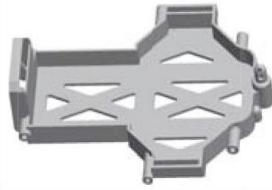
Hintere Wellenhülse

0025



Hintere Antriebswelle

0030



Batteriehalter

0031



Batterien platzieren

0032



Servoplatz

0033



Lenkarm

0037



Rechte/Linke hintere Aufhängung

0038



Rechte/Linke hintere Autohülle-Säulenhalter

0039



Rechte/Linke hintere Brückenhebelpositionierung

0040



Differentialgehäuse

0041



Hinteres Achsenverbindungen

0042



Linker/Rechter hinterer Schwenkarmhalter

0043



Rechter/Linker Kommutator links

0044



Kombiner

0045



Verbindungsstück

0046



Abdeckung Rollenachse

0047



Hintere Radabdeckung

Übersicht Ersatzteile

0048



Schwamm

0052



Abfangstütze

0055



Kopf des Fahrers

0056



Empfängerplatine

0057



Linke Reifen

0058



Rechte Reifen

0060



Fahrersitz

0062



Auto Klammern

0063



Dreharm Versteifung

0064



Dreharm Versteifung B

0065



Motorhalter

0066



Dichtungsringe
12 x 5,2 x 0,2

0067



Aufprall Justiering

0068



Gegengewicht

0069



Schrauben M2 x 4

0070



Linke Räder

0071



Rechte Räder

0072



Fixierstifte

0073



Differential Schaft

0074



Kugelschrauben
4,8 x 11,5

Übersicht Ersatzteile

0075



Kugel C

0076



Kugel B

0077



Kugel A

0078



Achsenshale

0079



Universal Buchsen

0080



Propellerschaft

0081



Hülse

0082



Zentralschaft

0083



Gelenkwellen

0084



Reduzierritzel

0085



Aktives
Hinterachsritzel

0086



Kardanring

0087



Hinterachsenschaft

0088



Motorgetriebe

0089



Lenkungsdämpferfeder

0090



Vorderradantriebswelle

0091



Frontdifferenzial

0092



Lager 5 x 9 x 3

0093



Lager 8 x 12 x 3,5

0094



Lager 7 x 11 x 3

Übersicht Ersatzteile

0095



Lager 5 x 11 x 4

0096



Schrauben M2,5 x 40

0097



Hauptschrauben
M3 x 10

0098



Imbus Schrauben
M3 x 3

0099



Hauptschrauben
M3 x 14

0100



Hauptschrauben
mittel M2 x 8

0101



Schrauben
M2,5 x 8

0102



Hauptschrauben
M2,5 x 20

0103



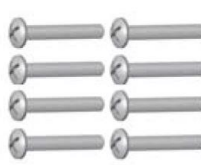
Hauptschrauben
M2,5 x 12

0104



Hauptschrauben
M2,5 x 14

0105



Hauptschrauben
M2,5 x 16

0106



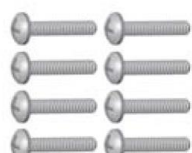
Hauptschrauben
M2,5 x 20

0108



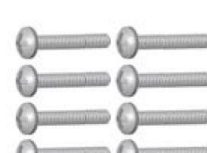
Hauptschrauben
M3 x 7

0110



Hauptschrauben
M2 x 10

0111



Hauptschrauben
M2 x 12

0112



Hauptschrauben
M2 x 20

0113



Flachkopfschraube
M2,5 x 6

0114



Flachkopfschraube
M2,5 x 8

0115



Flachkopfschraube
M2,5 x 10

0116



Flachkopfschraube
M2 x 8

Übersicht Ersatzteile

0117



Flachkopfschraube
M3 x 8

0118



Mutter M2,5

0119



Mutter M4

0120



Servos 25 g

0121



540 Motor

0122



Scheinwerfer

0123



Akku

0124



Ladegerät

0125



Maschinenschrauben
mit Meson M2,5 x 8

0127



Tellerfeder

0128



Imbus Schrauben
M4 x 4

0129



Befestigungsschrauben
M2,3 x 8

0364



Unteres, vorderes
Schutzaluminium

0133



Hinterachsen-
ausgleichsgetriebe

0325



Maschinenschrauben mit
dielektrischem Zinken
M2,5 x 16

0343



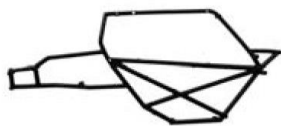
Fernbedienung

0348



Überrollschutz links

0349



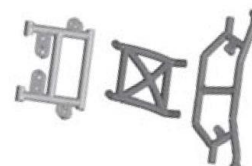
Überrollschutz rechts

0350



Stoßstange

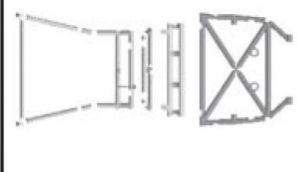
0351



Kollision
Befestigungselement

Übersicht Ersatzteile

0352



Überschlagsschutz

0353



Autodach

0354



Rahmensatz

0359



Hauptschraube
M3 x 12

0362



Zahn-Rundkopf-
schrauben M2 x 10

0483



Rundkopfschrauben
M2 x 25

0570



Flachkopfschrauben
M2 x 6

0571



Scheinwerfer-
montageset vorne

0572



Lichtmontageset
hinten