



Gebrauchsanleitung RC-Modell 1510

Lieber Kunde: Danke für den Kauf dieses Produktes. Bitte lesen Sie das Benutzerhandbuch sorgfältig, bevor Sie den Artikel benutzen. Bewahren Sie das Benutzerhandbuch zum Nachschlagen auf.



D - BEDIENUNGSANLEITUNG

RC-Elektro-Modell

Modell 1510



Einführung

Sehr geehrter Kunde,
mit dem Kauf dieses Produktes haben Sie eine sehr gute Entscheidung getroffen. Wir sind uns sicher, dass Sie sehr viel Freude an diesem nach wenigen Handgriffen fahrbereiten Modell haben werden.
Wir danken Ihnen und wünschen Ihnen viel Spaß.

Sie haben ein Qualitätsprodukt aus dem Hause s-idee erworben, das unseren strengen Tests und Qualitäts-Standards entspricht.

Diese Bedienungsanleitung ist Bestandteil dieses Geräts. Sie enthält wichtige Hinweise zur Inbetriebnahme und Handhabung. Bewahren Sie sie deshalb gut auf und liefern Sie sie mit, wenn Sie dieses Produkt an Dritte weitergeben.

Dieses Elektro-Modell entspricht dem heutigen Stand der Technik und erfüllt die Anforderungen der geltenden nationalen und europäischen Richtlinien. Die Konformität wurde nachgewiesen, die entsprechenden Erklärungen und Unterlagen sind beim Hersteller hinterlegt. Um diesen Zustand zu erhalten und einen gefahrlosen Betrieb sicherzustellen, müssen Sie als Anwender diese Bedienungsanleitung beachten!

Bei Fragen wenden Sie sich an die
Tel.Nr.: +4932127243547
oder per Email an: info@s-idee.de

Lesen Sie folgende Bedienungsanleitung vor Inbetriebnahme genau durch. Sie zeigt Ihnen nicht nur die richtige Inbetriebnahme, sondern hilft Ihnen gleichzeitig bei der Bedienung des Modells.

Bestimmungsgemäße Verwendung

Das Produkt ist ein Modellbaufahrzeug, welches über eine Funk-Fernsteueranlage (im Lieferumfang) ferngesteuert werden kann.

Beachten Sie, dass der Betrieb von funk-fern gesteuerten Produkten den Bestimmungen des jeweiligen Landes unterliegt.

Die zum Modell gehörige Fernsteueranlage ist ausschließlich zur Verwendung mit Modellfahrzeugen bestimmt. Versuchen Sie nicht, sie zur funkgesteuerten Bedienung anderer Geräte einzusetzen.

Sicherheits- und Gefahrenhinweise

Bei Sach- und Personenschäden, die durch unsachgemäße Handhabung oder Nichtbeachtung dieser Montage- und Bedienungsanleitung verursacht werden, übernehmen wir keine Haftung.

In solchen Fällen, und bei Eingriffen in den Motor oder Schäden, die durch Nichtbeachten der Wartungs- und Betriebsmittelvorgabe entstanden sind, erlischt jeder Garantieanspruch.

Um einen gefahrlosen Betrieb sicherzustellen, müssen Sie als Anwender diese Montage- und Bedienungsanleitung beachten.

Von der Garantie ausgeschlossen sind ferner normaler Verschleiß im Betrieb und Unfallschäden. Für Folgeschäden übernehmen wir keine Haftung!

- Der unsachgemäße Betrieb kann schwerwiegende Personen- und Sachschäden verursachen.
- Lassen Sie das Verpackungsmaterial nicht achtlos liegen. Plastikfolien/-tüten, Styroporsteine, etc. könnten für Kinder zu einem gefährlichen Spielzeug werden.
- Aus Sicherheits- und Zulassungsgründen (CE) ist das eigenmächtige Umbauen und/oder Verändern des Modells oder seiner Zubehörteile nicht gestattet.
- Funk-Ferngesteuerte Modelle sind kein Spielzeug. Kinder unter 14 Jahren sollten das Modell nur unter Aufsicht eines Erwachsenen benutzen.
- Gehen Sie kein Risiko ein! Ihre eigene Sicherheit und die Ihres Umfeldes liegt alleine in Ihrem verantwortungsbewussten Umgang mit dem Modell.
- Fahren Sie nur, solange Sie direkten Sichtkontakt zum Modell haben. Fahren Sie deshalb auch nicht bei Nacht.
- Fahren Sie nur, wenn Ihre Reaktionsfähigkeit uneingeschränkt gegeben ist. Müdigkeit, Alkohol- oder Medikamenten-Einfluss kann zu Fehlreaktionen führen und schwere Sach- oder Personenschäden nach sich ziehen.
- Beachten Sie, dass dieses Modellfahrzeug nicht auf öffentlichen Straßen und Wegen gefahren werden darf. Betreiben Sie es nur auf privaten oder extra zu diesem Zweck ausgewiesenen Plätzen.
- Fahren Sie nicht auf Tiere oder Menschen zu.
- Fahren Sie nicht bei Regen, durch nasses Gras, Wasser, Schlamm oder Schnee. Das Modell ist nicht wasserdicht.
- Vermeiden Sie auch das Fahren bei sehr niedrigen Außentemperaturen. Bei Kälte kann der Kunststoff der Karosserie an Elastizität verlieren; dann führen auch kleine Unfälle zu Schäden am Modell.
- Prüfen Sie vor dem Betrieb stets am stehenden Modell, ob es wie erwartet auf die Fernsteuerbefehle reagiert.
- Stellen Sie vor dem Betrieb sicher, dass die Akkus im Empfänger nicht unerwartet zu schwach werden und dass Sie dadurch die Kontrolle über Ihr Modell verlieren könnten.
- Stellen Sie vor jeder Inbetriebnahme sicher, dass innerhalb der Reichweite Ihrer Sender-/Empfänger-Anlage keine weiteren Modelle auf der gleichen Frequenz betrieben werden. Sie könnten die Kontrolle über Ihr Modell verlieren.
- Lassen Sie immer den Fernsteuersender eingeschaltet, solange das Modell in Betrieb ist. Zum Abstellen des Modells schalten Sie immer erst das Modell ab, dann den Sender.
- Sollten sich Fragen ergeben, die nicht mit Hilfe der Bedienungsanleitung abgeklärt werden können, so setzen Sie sich bitte mit unserer technischen Auskunft oder einem anderen Fachmann in Verbindung.
- Beachten Sie auch die Sicherheitshinweise in den einzelnen Kapiteln dieser Anleitung.

Hinweise zum Umgang mit Akkus und Batterien

ACHTUNG: bitte beachten

nach jeder Nutzung bitte den Akku min. 30 min abkühlen lassen, damit dieser nicht überhitzt wird. Erst dann kann der Akku erneut aufgeladen werden. Falls dies nicht beachtet wird, kann es zu einer Explosion des Akkus führen und Verletzungen und sogar zu einem Feuer führen.
Laden Sie Akkus nur unter ständiger Beaufsichtigung auf. Den Akku nur auf einer feuerfesten Unterlage aufladen.
Der Hersteller übernimmt für diese Schäden keinerlei Haftung und Verantwortung darüber.

- Als Spannungsquelle dürfen nur die mitgelieferten oder bauart-ähnliche Batterien oder Akkus verwendet werden.
- Versuchen Sie keinesfalls, herkömmliche Batterien wieder aufzuladen. Dies könnte schlimmstenfalls zur Explosion führen. Prüfen Sie, ob tatsächlich Akkus im Gerät eingelegt sind, bevor Sie es mit dem Ladegerät verbinden.
- Mischen Sie niemals Akkus mit Batterien.
- Verwenden Sie keine Batterien oder Akkus mit unterschiedlichen Ladezuständen. Die schwächeren Akkus / Batterien (oder die Akkus mit geringerer Kapazität) könnten tiefentladen werden und somit auslaufen.
- Soll ein anderes als das mitgelieferte Ladegerät verwendet werden, so dürfen nur Ladegeräte verwendet werden die für diesen Verwendungszweck und für die technischen Spezifikationen der verwendeten Akkus geeignet sind.
- Bei längerem Nichtgebrauch sind Akkus oder Batterien im Modell und der Fernsteuerung stets zu entfernen.

Produktmerkmale

- Elektro Modell 1510 wie beschrieben
- Betriebsbereite Fernsteueranlage
- Elektromotor

Lieferumfang

- wie im gekauften Artikel beschrieben

Wartung und Pflege

Das Modell und seine Zubehörteile dürfen nur äußerlich mit einem weichen, trockenen Tuch oder Pinsel gereinigt werden. Verwenden Sie auf keinen Fall aggressive Reinigungsmittel oder chemische Lösungen, da sonst die Oberfläche des Gehäuses beschädigt werden könnte und gesundheitschädliche oder explosive Dämpfe entstehen könnten.

Umwelthinweis

Sollte das Modell oder eines seiner Zubehörteile nicht mehr funktionstüchtig und eine Reparatur nicht mehr möglich sein, beachten Sie beim Entsorgen bitte die allgemein geltenden gesetzlichen Bestimmungen.

Beachten Sie, dass sich Batterien oder Akkus im Modell und in der Fernbedienung befinden.

Entsorgung von gebrauchten Batterien/Akkus



Als Endverbraucher sind Sie gesetzlich (Batterieverordnung) zur Rückgabe aller gebrauchten Batterien und Akkus verpflichtet. Eine Entsorgung über den Hausmüll ist untersagt!
Schadstoffhaltige Batterien/Akkus sind mit nebenstehenden Symbolen gekennzeichnet, die auf das Verbot der Entsorgung über den Hausmüll hinweisen. Die Bezeichnungen für das ausschlaggebende Schwermetall sind **Cd** = Cadmium, **HG** = Quecksilber, **Pb** = Blei. Verbrauchte Batterien/Akkus/Knopfzellen können Sie unentgeltlich bei den Sammelstellen Ihrer Gemeinde, unseren Filialen oder überall dort abgeben, wo Batterien/Akkus/Knopfzellen verkauft werden!
Sie erfüllen damit die gesetzlichen Verpflichtungen und leisten Ihren Beitrag zum Umweltschutz!

Technische Daten

Klassifizierung RC-Elektro-Modell mit Elektromotor
Sendefrequenz 2,4 Ghz
Antrieb Elektromotor
Stromversorgung Sender 2 x Mignonzelle, Typ AA / 1,5 V nicht enthalten
Stromversorgung Antrieb Akkupack 7,2 V / 400 mAh

Konformitätserklärung

Hiermit erklärt s-idee, dass der Funkanlagentyp 1510 der Richtlinie 2014/53/EU entspricht. Der vollständige Text der EU-Konformitätserklärung ist unter www.s-idee.de/KE/1510 verfügbar. Diese Bedienungsanleitung ist eine Publikation der Fa. s-idee, Im Bühl 5, 73432 Aalen
Die ausführliche Konformitätserklärung kann jederzeit per Email unter info@s-idee.de angefordert werden.



Diese Bedienungsanleitung entspricht dem technischen Stand bei Drucklegung. Änderung in Technik und Ausstattung vorbehalten.

Copyright by s-idee.de

Elektro- und Elektronikgeräte

Informationen für private Haushalte

Das Elektro- und Elektronikgerätegesetz (ElektroG) enthält eine Vielzahl von Anforderungen an den Umgang mit Elektro- und Elektronikgeräten. Die wichtigsten sind hier zusammengestellt:

1. Getrennte Erfassung von Altgeräte

Elektro- und Elektronikgeräte, die zu Abfall geworden sind, werden als Altgeräte bezeichnet. Besitzer von Altgeräten haben diese einer vom unsortierten Siedlungsabfall getrennten Erfassung zuzuführen. Altgeräte gehören insbesondere nicht in den Hausmüll, sondern in spezielle Sammel- und Rückgabesysteme.

2. Batterien und Akkus sowie Lampen

Besitzer von Altgeräten haben Altbatterien und Altkumulatoren, die nicht vom Altgerät umschlossen sind, sowie Lampen, die zerstörungsfrei aus dem Altgerät entnommen werden können, im Regelfall vor der Abgabe an einer Erfassungsstelle vom Altgerät zu trennen. Dies gilt nicht, soweit Altgeräte einer Vorbereitung zur Wiederverwendung unter Beteiligung eines öffentlich-rechtlichen Entsorgungsträgers zugeführt werden.

3. Möglichkeiten der Rückgabe von Altgeräten

Besitzer von Altgeräten aus privaten Haushalten können diese bei den Sammelstellen der öffentlich-rechtlichen Entsorgungsträger oder bei den von Herstellern oder Vertreibern im Sinne des ElektroG eingerichteten Rücknahmestellen unentgeltlich abgeben.

Rücknahmepflichtig sind Geschäfte mit einer Verkaufsfläche von min. 400qm für Elektro- und Elektronikgeräte sowie diejenigen Lebensmittelgeschäfte mit einer Gesamtverkaufsfläche von min. 800qm, die mehrmals pro Jahr oder dauerhaft Elektro- und Elektronikgeräte anbieten und auf dem Markt bereitstellen. Dies gilt auch bei Vertrieb unter Verwendung von Fernkommunikationsmitteln, wenn die Lager- und Versandflächen für Elektro- und Elektronikgeräte min. 400qm betragen oder die gesamten Lager- und Versandflächen min. 800qm betragen. Vertreter haben die Rücknahme grundsätzlich durch geeignete Rückgabemöglichkeiten in zumutbarer Entfernung zum jeweiligen Endnutzer zu gewährleisten.

Die Möglichkeit der unentgeltlichen Rückgabe eines Altgerätes besteht bei rücknahmepflichtigen Vertreibern unter anderem dann, wenn ein neues gleichartiges Gerät, das im Wesentlichen die gleichen Funktionen erfüllt, an einen Endnutzer abgegeben wird. Wenn ein neues Gerät an einen privaten Haushalt ausgeliefert wird, kann das gleichartige Altgerät auch dort zur unentgeltlichen Abholung übergeben werden; dies gilt bei einem Vertrieb unter Verwendung von Fernkommunikationsmitteln für Gerät der Kategorien 1, 2 oder 4 gemäß § 2 Abs. 1 ElektroG, nämlich „Wärmeüberträger“, „Bildschirmgeräte“ oder Großgeräte (letztere mit mindestens einer äußeren Abmessung über 50 cm). Zu einer entsprechenden Rückgabe-Absicht werden Endnutzer beim Abschluss eines Kaufvertrages befragt. Außerdem besteht die Möglichkeit der unentgeltlichen Rückgabe bei Sammelstellen der Vertreter unabhängig vom Kauf eines neuen Gerätes für solche Altgeräte, die in keiner äußeren Abmessung größer als 25cm sind, und zwar beschränkt auf drei Altgeräte pro Geräteart.

4. Datenschutz-Hinweis

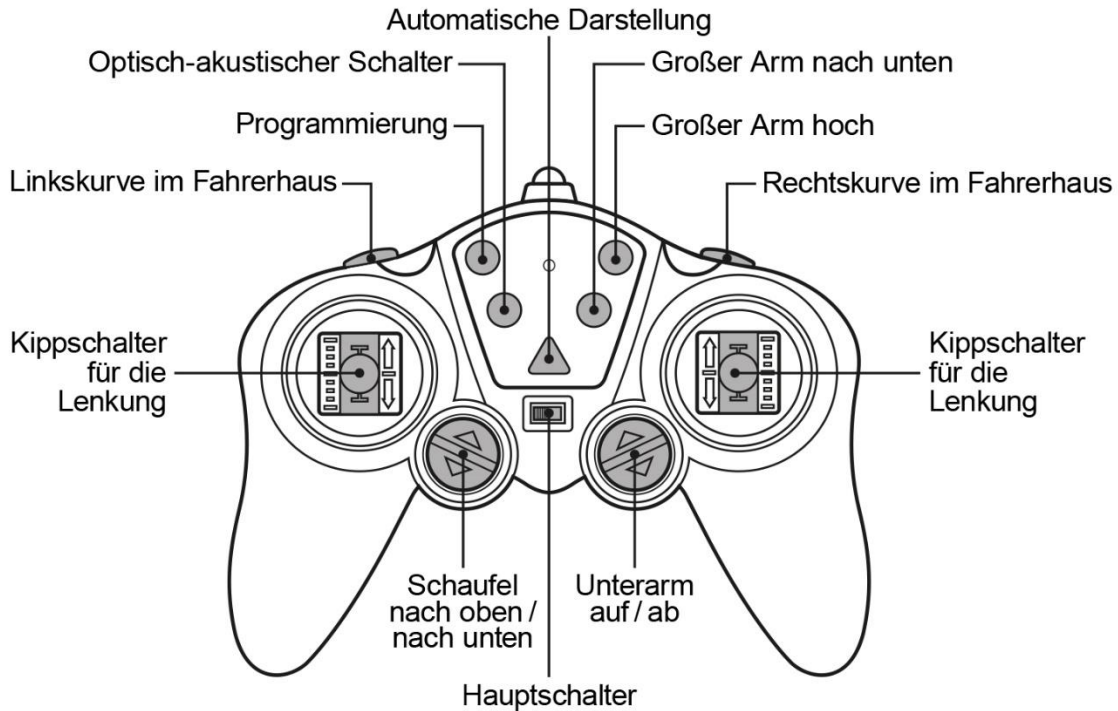
Altgeräte enthalten häufig sensible personenbezogene Daten. Dies gilt insbesondere für Geräte der Informations- und Telekommunikationstechnik wie Computer, Smartphones, Speicherkarten. Bitte beachten Sie in ihrem eigenen Interesse, dass für die Löschung der Daten auf den zu entsorgenden Altgeräten jeder Endnutzer selbst verantwortlich ist.

5. Bedeutung des Symbols „durchgestrichene Mülltonne“



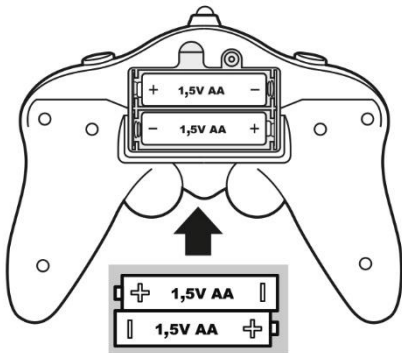
Das auf Elektro- und Elektronikgeräten regelmäßig abgebildete Symbol einer durchgestrichenen Mülltonne weist darauf hin, dass das jeweilige Gerät am Ende seiner Lebensdauer getrennt vom unsortierten Siedlungsabfall zu erfassen ist.

Funktionen der Fernsteuerung



Installation der Batterien in die Fernsteuerung

1. Lösen Sie die Schraube der Batterieabdeckung mit dem Schraubendreher und nehmen Sie die Batterieabdeckung ab.
2. Legen Sie zwei 1,5 V AA-Batterien (Batterien müssen separat gekauft werden) gemäß der Polarität, in das Batteriefach an der Unterseite der Fernbedienung.
3. Befestigen Sie die Batterieabdeckung und ziehen Sie die Schraube fest.



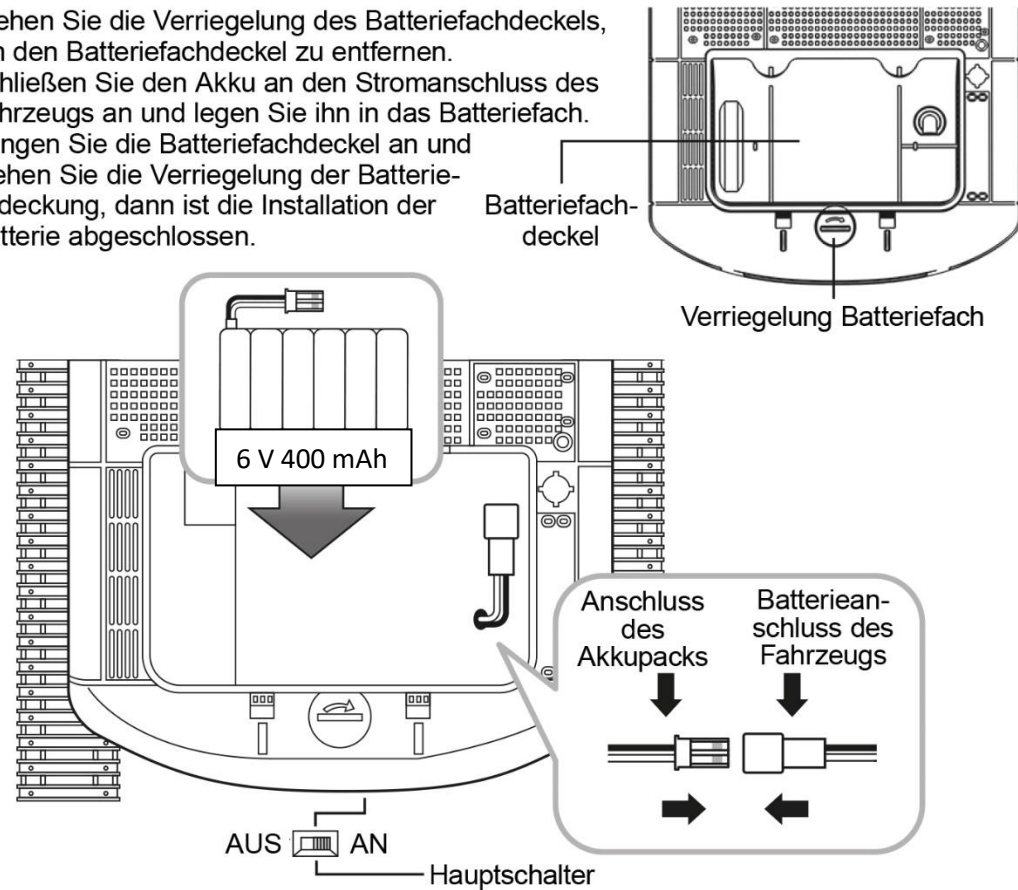
SICHERHEITSVORKEHRUNGEN FÜR DIE BATTERIEN:

1. Nehmen Sie die Batterien heraus und setzen Sie sie richtig ein.
2. Nicht-wiederaufladbare Batterien können nicht aufgeladen werden.
3. Die wiederaufladbare Batterie darf nur unter Aufsicht eines Erwachsenen geladen werden.
4. Mischen Sie keine verschiedenen, alten und neue Batterien.
5. Batterien des gleichen Modells oder eines empfohlenen Modells können verwendet werden.
6. Nehmen Sie die wiederaufladbare Batterie aus dem Modell bevor Sie diese aufladen.
7. Batterien gemäß der Polarität einlegen.
8. Aufgebrauchte Batterien sollen aus dem Modell entfernt werden.
9. Kurzschluss der Batterien ist verboten.

Hinweis: Batterien gemäß der Polarität einlegen.

Installation der Batterien in den Bagger

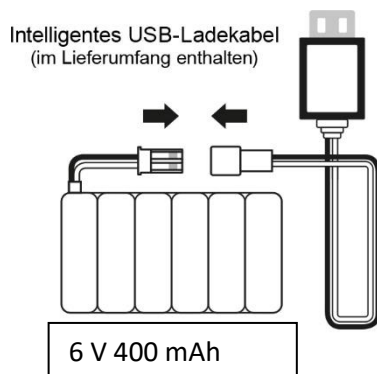
1. Drehen Sie die Verriegelung des Batteriefachdeckels, um den Batteriefachdeckel zu entfernen.
2. Schließen Sie den Akku an den Stromanschluss des Fahrzeugs an und legen Sie ihn in das Batteriefach.
3. Bringen Sie die Batteriefachdeckel an und drehen Sie die Verriegelung der Batterieabdeckung, dann ist die Installation der Batterie abgeschlossen.



Anleitung zum Laden des Akkus

Lade-Methoden

Verbinden Sie den Akkuanschluss mit dem USB Anschluss, siehe unten. Stellen Sie sicher, dass das Kabel korrekt und fest angeschlossen ist. Dann stecken Sie den USB Anschluss in den Adapter und beginnen zu laden.



Status des USB Lichts während dem Laden:

1. Das LED Licht leuchtet durchgehend, wenn es verbunden ist.
2. Das LED Licht blinkt während dem Laden.
3. Das LED Licht geht aus, wenn der Akku vollgeladen ist.

Ladezeit: 3 – 4 Stunden.

Wenn der Akku vollgeladen ist, bitte das USB Kabel zeitnah entfernen.

Frequenzpaarung und Einschalten der Fernbedienung

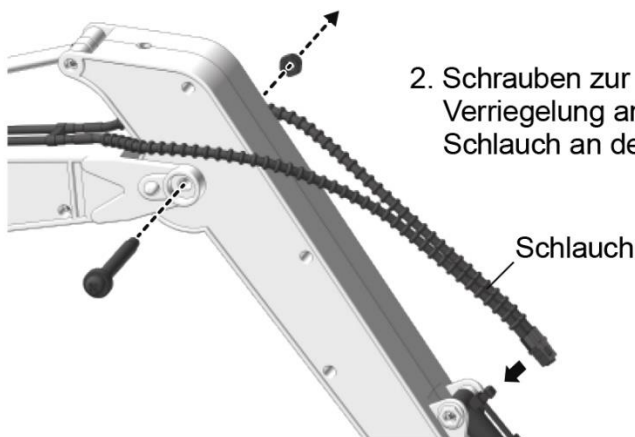
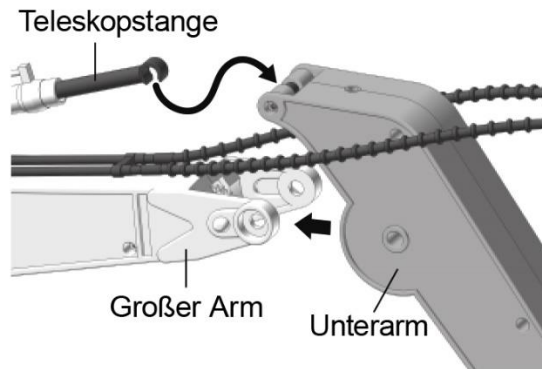
Dieses Produkt ist mit einer Fernbedienung 2,4 GHz ausgestattet. Wenn Sie das Produkt zum ersten Mal benutzen, legen sie zuerst den Akku und die Batterien in den Bagger und die Fernbedienung.

Schalten Sie an. Wenn das Modell angeschaltet wird, verbindet sich die Frequenz automatisch. Wenn die Anzeigelampe der Fernbedienung aufhört zu blinken, gibt das Fahrzeug ein "Tick"-Geräusch von sich, d.h. die Frequenzpaarung ist abgeschlossen. Wenn das Fahrzeug nicht auf die Fernbedienung reagiert, kann der Benutzer die Fernsteuerung und das Fahrzeug ausschalten, die Fernsteuerung wieder einschalten und das Fahrzeug wieder auf die gleiche Frequenz einstellen (gleiche Schritte wie oben).



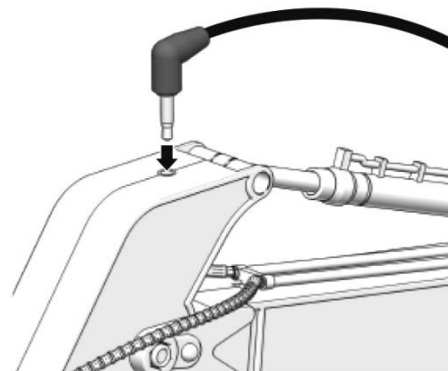
Montage des Unterarms

1. Zuerst wird der Unterarm in den Ausleger eingebaut, und dann wird die Teleskopstange des Ölzyinders auf den Ausleger aufgesetzt.
Teleskopstange

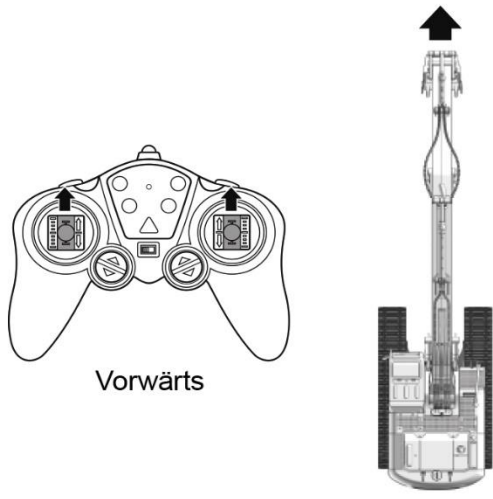


2. Schrauben zur Fixierung und Verriegelung anbringen und den Schlauch an den Zylinder anbringen.

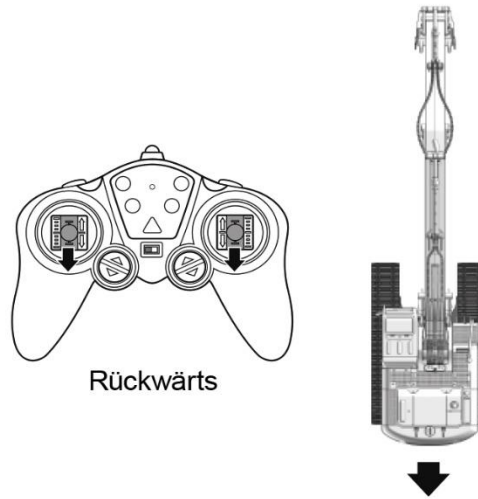
3. Schließen Sie das Netzkabel an.



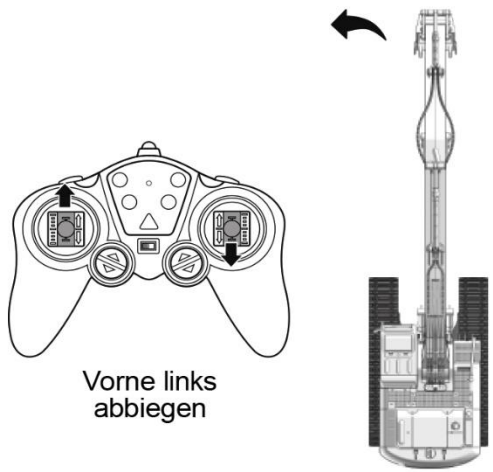
Baggerfahrsteuerung



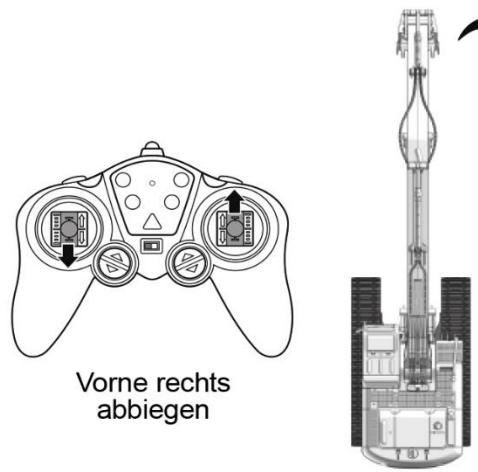
Vorwärts



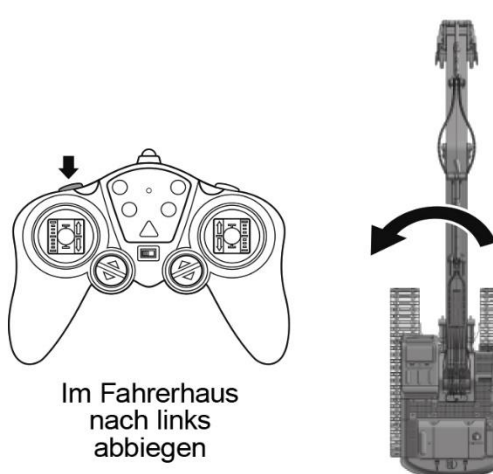
Rückwärts



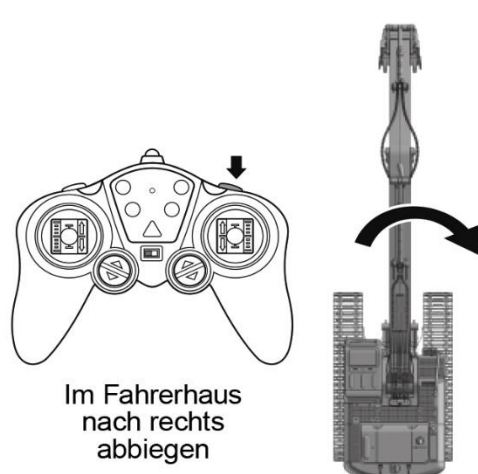
Vorne links
abbiegen



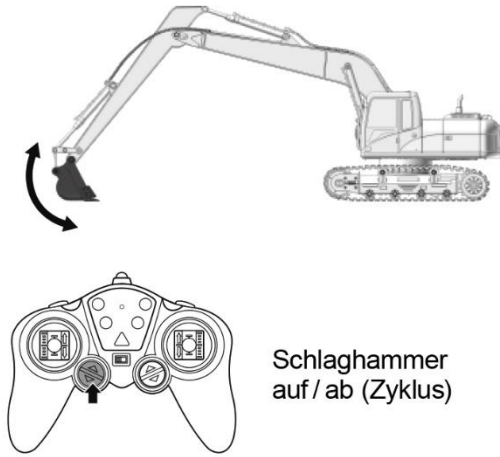
Vorne rechts
abbiegen



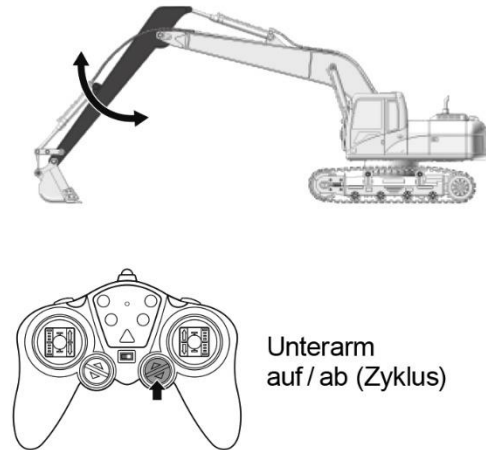
Im Fahrerhaus
nach links
abbiegen



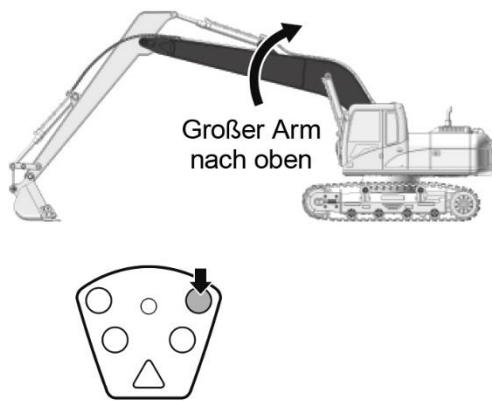
Im Fahrerhaus
nach rechts
abbiegen



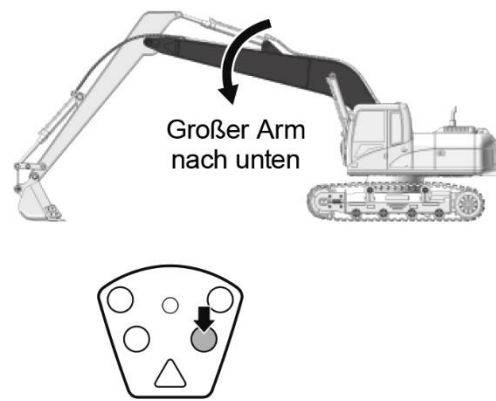
Schlaghammer
auf / ab (Zyklus)



Unterarm
auf / ab (Zyklus)



Großer Arm
nach oben

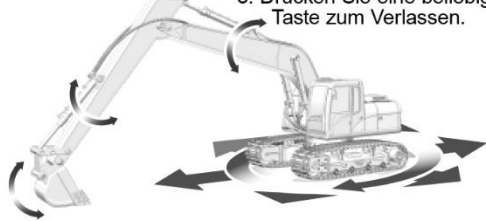


Großer Arm
nach unten

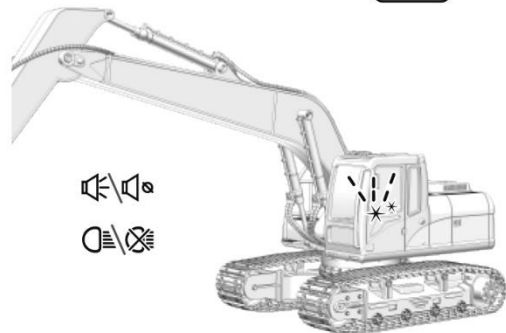
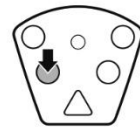


Program-
mierung

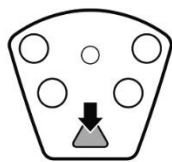
1. Drücken Sie die Programmiertaste 3 Sekunden lang, um in den Programmiermodus zu gelangen und die verschiedenen Funktionen durchzuführen. Drücken Sie dann die Programmiertaste, um die Programmierung zu beenden.
2. Drücken Sie die Programmiertaste nochmal, um die Programmierung abzuspielen.
3. Drücken Sie eine beliebige Taste zum Verlassen.



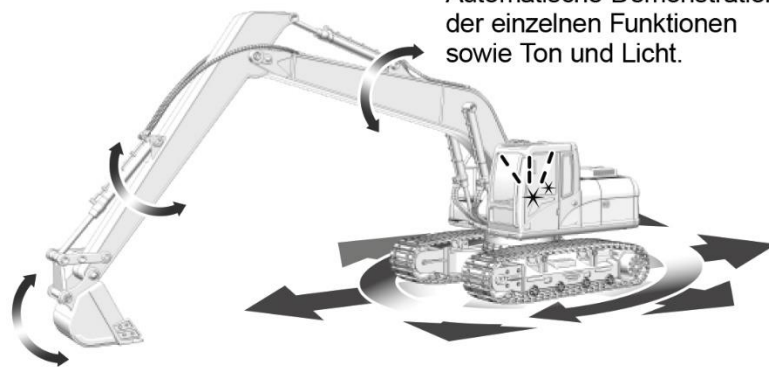
Schalten Sie den Ton und
das Licht an oder aus.



Automatische Darstellung



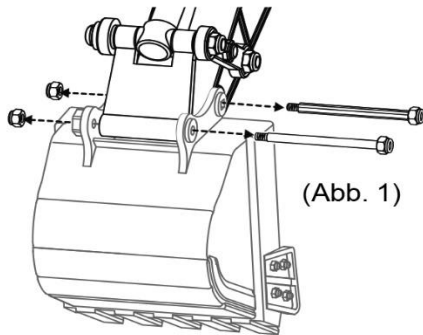
Automatische
Darstellung



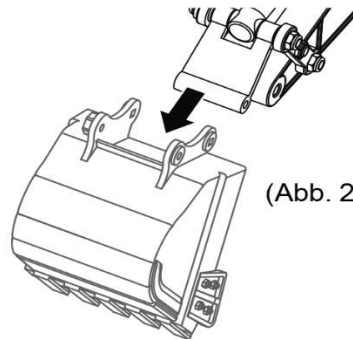
Automatische Demonstration
der einzelnen Funktionen
sowie Ton und Licht.

Teile austauschen

1. Entfernen Sie zuerst die Befestigungsschrauben der Schaufel (Abb. 1) und dann die Schaufel (Abb. 2).

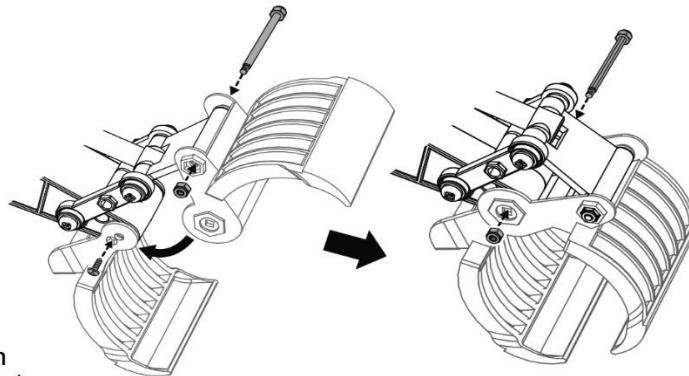


(Abb. 1)



(Abb. 2)

2. Montieren Sie die Teile am mittleren Arm, setzen Sie die Schraubenspikes ein und ziehen Sie die Schraubenmutter fest.



Langer Greifarm
(separat zu kaufen)

Vorsichtsmaßnahmen für die Batterie

1. Das Fahrzeug benötigt einen 7,2 V Akku, und die Fernbedienung 2 nicht wiederaufladbare 1,5 V „AA“ Batterien.
2. Bitte installieren und demontieren Sie die Batterien entsprechend der Polarität und der Spannung. Die Batterien dürfen nicht kurz geschlossen werden.
3. Laden Sie keine nicht wiederaufladbare Batterien.
4. Nur unter Aufsicht eines Erwachsenen laden.
5. Nehmen Sie den Akku aus dem Artikel bevor Sie ihn laden.
6. Benutzen Sie keine verschiedenartige Batterien zur gleichen Zeit.
7. Nur den mitgelieferten Akku oder einen empfohlenen Akku benutzen.
8. Leere Batterien bitte aus dem Produkt entfernen. Wenn Sie das Produkt für längere Zeit nicht benutzen, entfernen Sie bitte die Batterien.
9. Der Stromanschluss sollte nicht kurzgeschlossen werden.
10. Die Ladezeit beträgt 3 – 4 Stunden.
11. Schließen Sie den Akku nicht länger als empfohlen an die Stromversorgung.

Wenn Sie den USB benutzen, kontrollieren Sie bitte das Kabel, den Stecker, das Gehäuse und andere Teile, ob Sie beschädigt sind. Beschädigte Artikel erst wieder benutzen, wenn Sie repariert sind.



Dies ist nicht für Kinder unter 8 Jahren bestimmt.

Bitte lesen Sie das Handbuch sorgfältig und gründlich durch, bevor Sie dieses Produkt in Betrieb nehmen.

Spezifikationen und Farben des Inhalts können vom Foto abweichen

